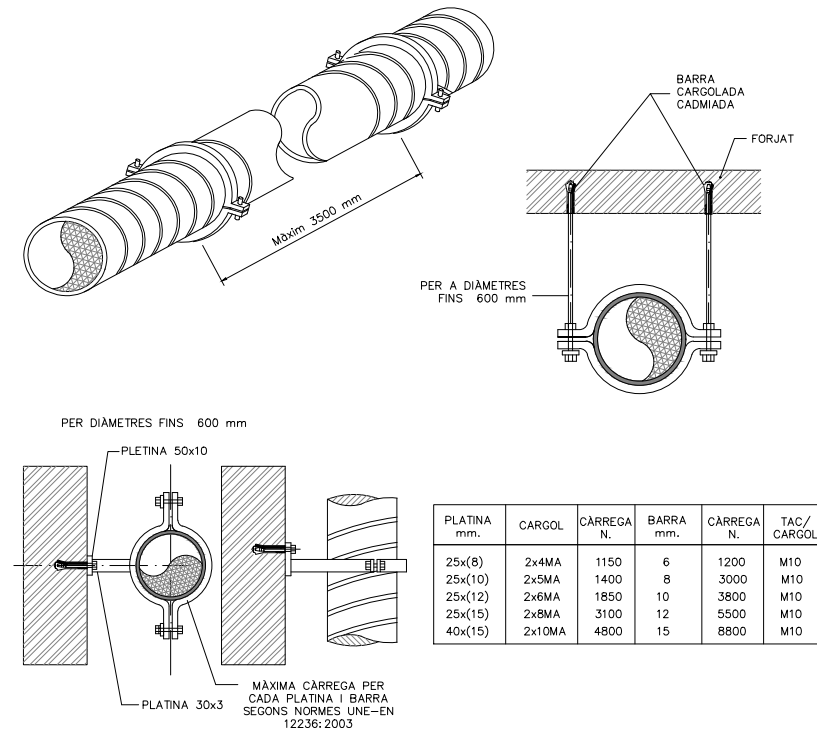
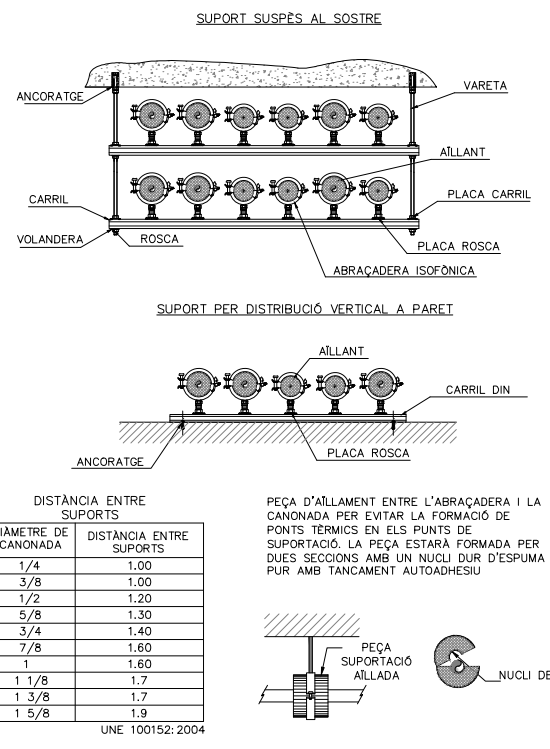
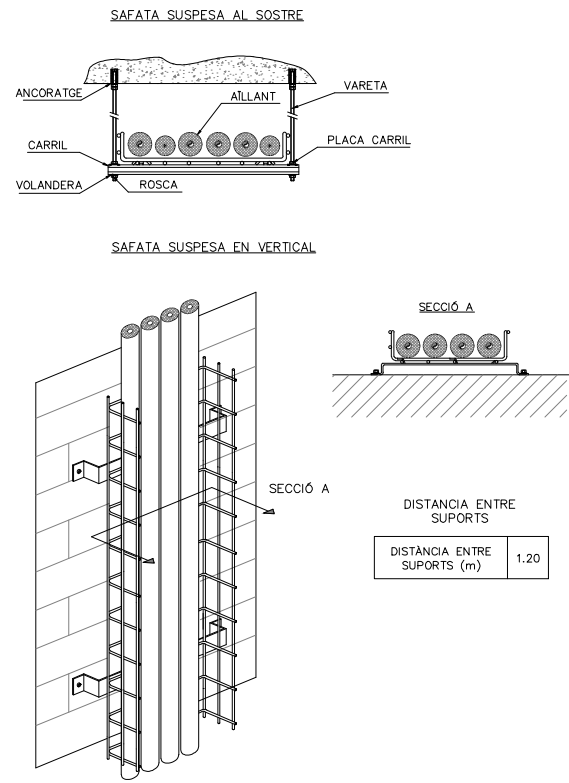


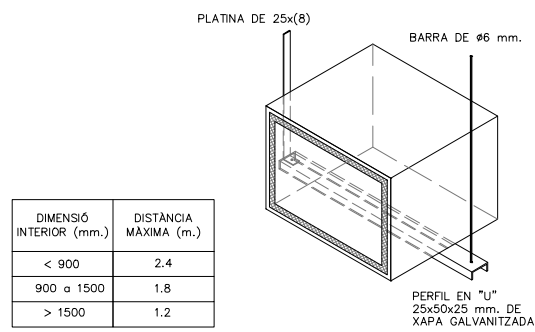
DETALL DE SUPORTACIÓ DE CANONADES REFRIGERANTS

CONDUCTE CIRCULAR DE XAPA METÀL·LICA



DETALL SUPORT PER A CONDUCTES DE FIBRA EN TRAMS HORIZONTALS

AÏLLAMENT TÈRMIC PER A CONDUCTES



TAULA D'ESPESOR MÍNIMA D'AÏLLAMENT TÈRMIC DELS CONDUCTES.

	EN INTERIORS (mm)	EN EXTERIORS (mm)
AIRE CALENT	30	50
AIRE FRED	30	50

NOTA: LES ESPESORS DE LA TAULA, SOL SÓN VALIDS PER A UN AÏLLANT AMB CONDUCTIVITAT TÈRMICA 0.04 W/mK A 10°C.

