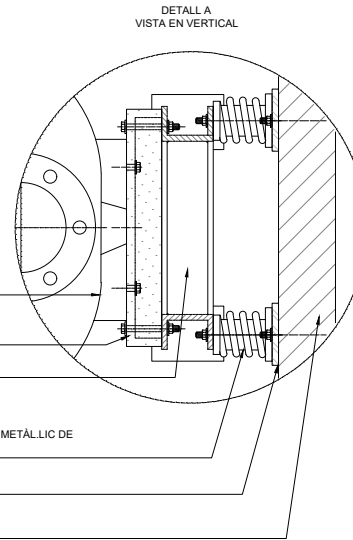
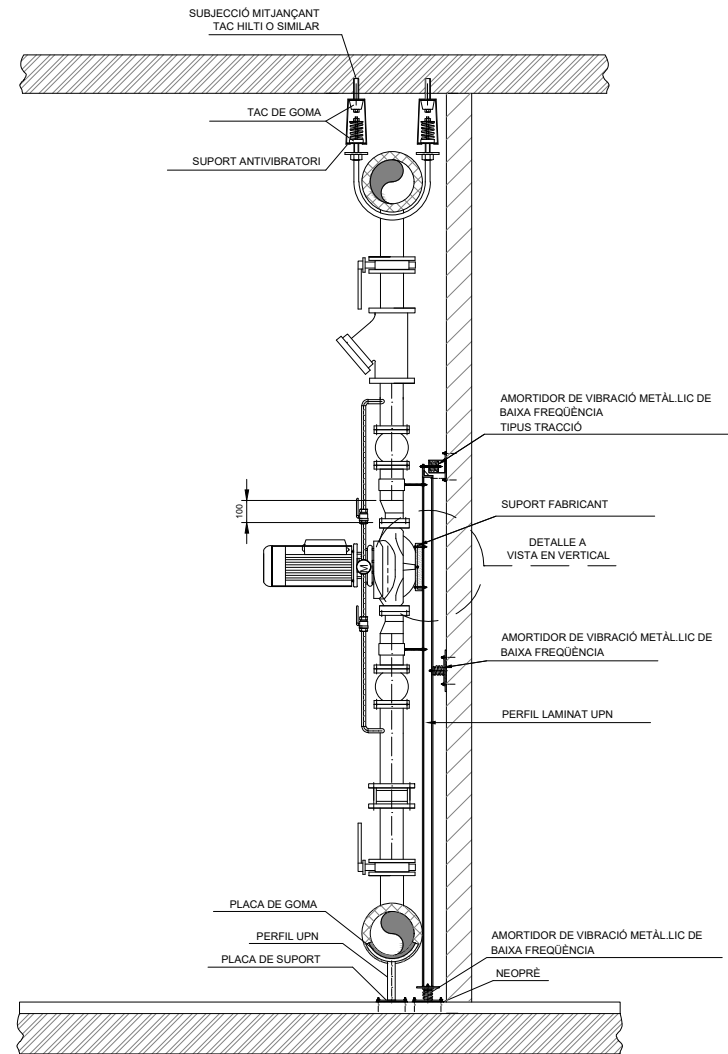


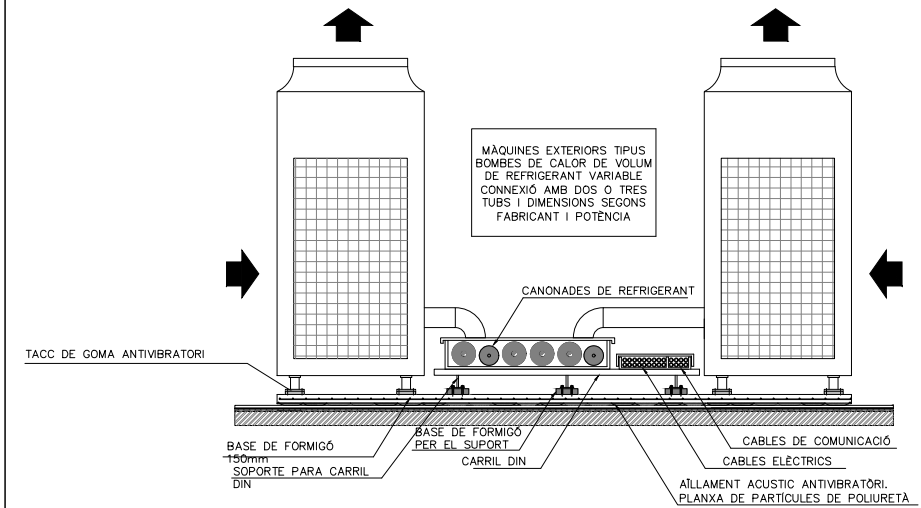
DETALL MUNTATGE DE GRUPS ELECTROBOMBES EN VERTICAL



NOTES:

- ELS AMORTIDORS DE VIBRACIÓ DE LA BANCADA ESTARAN RECOLZATS DIRECTAMENT SOBRE EL PAVIMENT DE LA SALA DE MÀQUINES I ANCLADES AL MUR DE LA SALA DE MÀQUINES.
- PER A LA FABRICACIÓ DE LA BANCADA DE GRUPS ELECTROBOMBES I DIMENSIONAMENT DELS AMORTIDORS S'HAURÀ DE COMPROVAR LES DIMENSIONS I PES DELS GRUPS, SEGONS FABRICANT
- LES PLAQUES DE SUPORT A TERRA INCORPORARAN UN NEOPRÈ PER A EVITAR CONTACTE DIRECTE ENTRE FORMIGÓ I PLACA.

DETALL IMPLANTACIÓ MÀQUINES EXTERIORS VRV



INSTAL·LACIÓ TÍPICA D'UN SPLIT DE PARET O SOSTRE I LA SEVA UNITAT EXTERIOR

