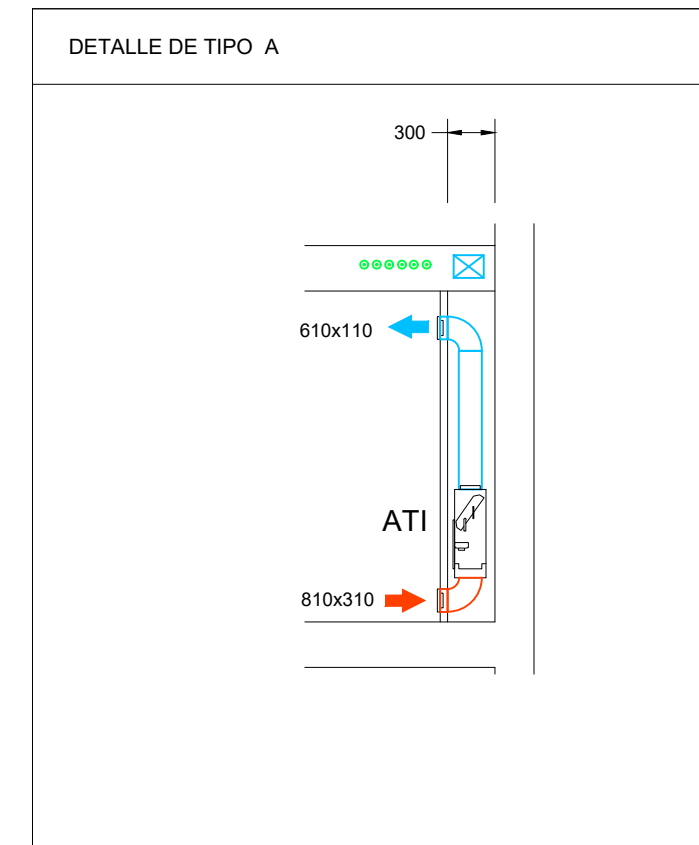


LEYENDA CONDUCTOS		
SIMBOLOGÍA	ABR.	DESCRIPCIÓN
		CONDUCTO DE IMPULSIÓN
		CONDUCTO DE RETORNO O EXTRACCIÓN
		CONDUCTO RESISTENTE AL FUEGO (2 HORAS)
		MONTANTE DE CONDUCTOS DE IMPULSIÓN: SECCIÓN / PROYECCIÓN
		MONTANTE DE CONDUCTOS DE RETORNO: SECCIÓN / PROYECCIÓN
		MONTANTE DE CONDUCTOS DE IMPULSIÓN: SECCIÓN / PROYECCIÓN
		MONTANTE DE CONDUCTOS DE RETORNO: SECCIÓN / PROYECCIÓN
		CONDUCTO FLEXIBLE
	RI	REJA DE IMPULSIÓN
	RR/RE	REJA DE RETORNO O EXTRACCIÓN
	DR	DIFUSOR ROTACIONAL
	DL	DIFUSOR LINEAL
	BE	BOCA DE EXTRACCIÓN
	CM	COMPUERTA REGULACIÓN / REGULADOR CONSTANTE O VARIABLE
	CC	COMPUERTA CORTAFUEGOS / COMPUERTA CORTAFUEGOS VERTICAL
	Ref l/s	REFERENCIA ELEMENTO (Caudal de aire)

LEYENDA EQUIPOS		
SIMBOLOGÍA	ABR.	DESCRIPCIÓN
	ATI	UNIDAD INTERIOR TIPO CONDUCTO
	ATI	UNIDAD INTERIOR TIPO CONDUCTO
	ATE	UNIDAD EXTERIOR
	VE	VENTILADOR APORTACIÓN / EXTRACCIÓN
	CL	CLIMATIZADOR DE 2 PISOS
	SI	SILENCIADOR

LEYENDA MATERIALES	
ABREVIACIÓN	MATERIAL
A	CHAPA DE ACERO
AA	CHAPA DE ACERO AISLADA EXTERIORMENTE 30MM
AF	CONDUCTO EI 120/180 (RF) (100 mm espesor recubrimiento)
F	FIBRA DE VIDRIO (25mm de espesor)

NOTA: TODAS LAS DIMENSIONES DE LOS CONDUCTOS ETIQUETADOS EN LOS PLANOS CORRESPONDEN A LAS MEDIDAS INTERIORES DEL MISMO, SIN CONSIDERAR EL ESPESOR.



01	PROYECTO EJECUTIVO	15/02/2021
Nº EMISIÓN	EMITIDO PARA	FECHA
EMISIONES		

PROMOTOR:

ARQUITECTOS:

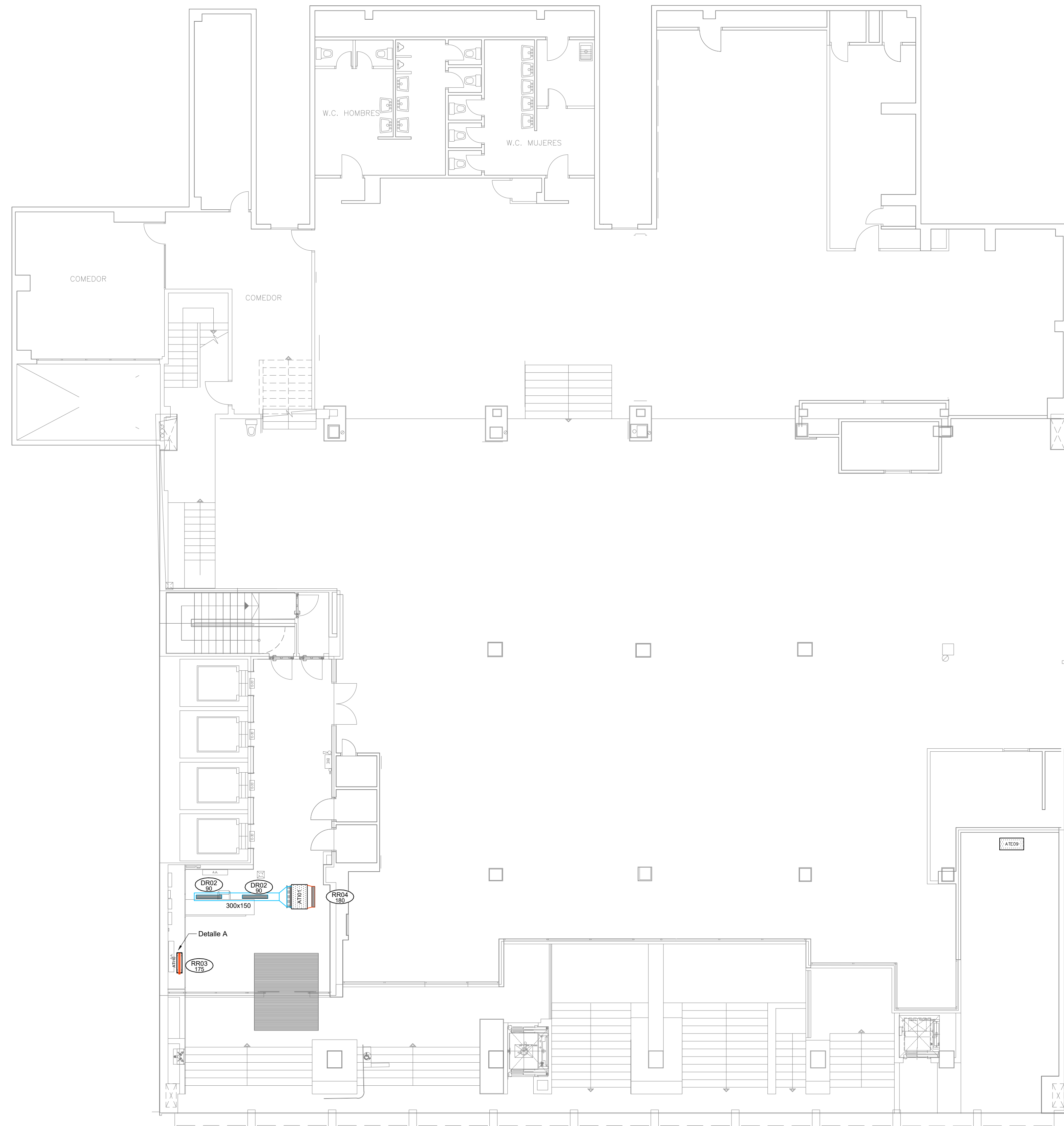
COL. 38174-8: HÉCTOR MARTÍNEZ COL. 15.145: IGNACIO MÉNDEZ
COL. 8446: JAVIER MARTÍNEZ
EDIFICIO CASTELLANA 200, Pº DE LA CASTELLANA, 202 8º PLTA - 28046 MADRID
TEL. (+34) 91 577 06 64 FAX (+34) 91 556 96 90 www.cbre.com

COLABORADORES:

PROYECTO EJECUTIVO
OBRAS DE REFORMA INTERIOR PARA LA DISTRIBUCIÓN DE LOS NUEVOS BAÑOS, ACABADOS DE LAS ZONAS COMÚNES Y RENOVACIÓN DE INSTALACIONES GENERALES DEL EDIFICIO DE OFICINAS UBICADO EN CARRER ARIBAU 192-198
08036 BARCELONA

PLANTA SÓTANO -2
CLIMATIZACIÓN
DISTRIBUCIÓN DE CONDUCTOS

ESCALA	Nº PROYECTO	NÚMERO PLANO
A1: 1/100	---	IC-01

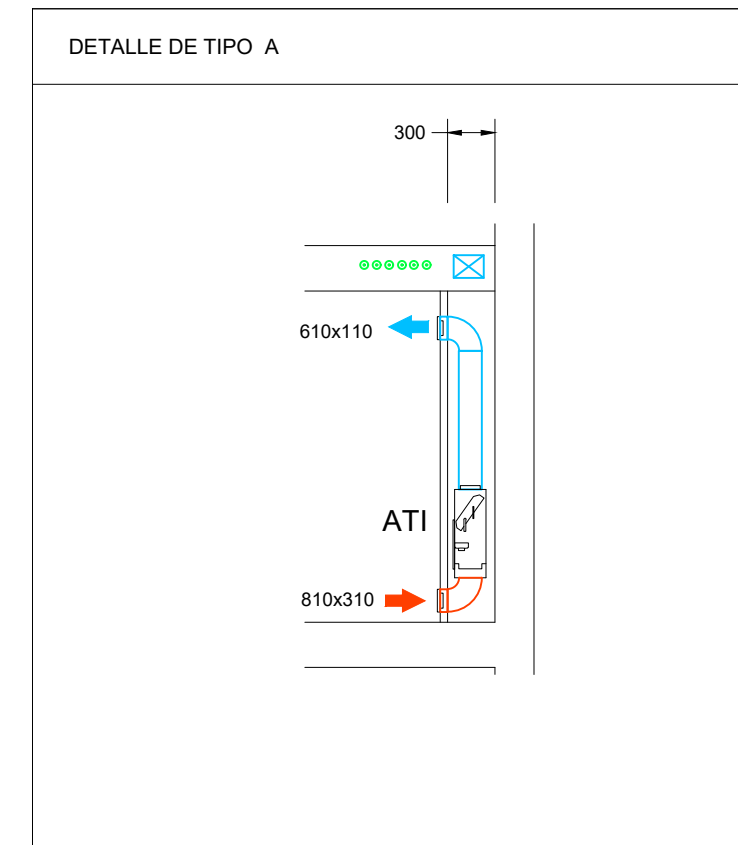


LEYENDA CONDUCTOS		
SIMBOLOGIA	ABR.	DESCRIPCIÓN
		CONDUCTO DE IMPULSIÓN
		CONDUCTO DE RETORNO O EXTRACCIÓN
		CONDUCTO RESISTENTE AL FUEGO (2 HORAS)
		MONTANTE DE CONDUCTOS DE IMPULSIÓN: SECCIÓN / PROYECCIÓN
		MONTANTE DE CONDUCTOS DE RETORNO: SECCIÓN / PROYECCIÓN
		MONTANTE DE CONDUCTOS DE IMPULSIÓN: SECCIÓN / PROYECCIÓN
		MONTANTE DE CONDUCTOS DE RETORNO: SECCIÓN / PROYECCIÓN
		CONDUCTO FLEXIBLE
	RI	REJA DE IMPULSIÓN
	RR/RE	REJA DE RETORNO O EXTRACCIÓN
	DR	DIFUSOR ROTACIONAL
	DL	DIFUSOR LINEAL
	BE	BOCA DE EXTRACCIÓN
	CM	COMPUERTA REGULACIÓN / REGULADOR CONSTANTE O VARIABLE
	CC	COMPUERTA CORTAFUEGOS / COMPUERTA CORTAFUEGOS VERTICAL
	Ref l/s	REFERENCIA ELEMENTO (Caudal de aire)

LEYENDA EQUIPOS		
SIMBOLOGIA	ABR.	DESCRIPCIÓN
	ATI	UNIDAD INTERIOR TIPO CONDUCTO
	ATI	UNIDAD INTERIOR TIPO CONDUCTO
	ATE	UNIDAD EXTERIOR
	VE	VENTILADOR APORTACIÓN / EXTRACCIÓN
	CL	CLIMATIZADOR DE 2 PISOS
	SI	SILENCIADOR

LEYENDA MATERIALES		
ABREVIACIÓN	MATERIAL	
A	CHAPA DE ACERO	
AA	CHAPA DE ACERO AISLADA EXTERIORMENTE 30MM	
AF	CONDUCTO EI 120/180 (RF) (100 mm espesor recubrimiento)	
F	FIBRA DE VIDRIO (25mm de espesor)	

NOTA: TODAS LAS DIMENSIONES DE LOS CONDUCTOS ETIQUETADOS EN LOS PLANOS CORRESPONDEN A LAS MEDIDAS INTERIORES DEL MISMO, SIN CONSIDERAR EL ESPESOR.



01	PROYECTO EJECUTIVO	15/02/2021
Nº EMISIÓN	EMITIDO PARA	FECHA
EMISIONES		

PROMOTOR:

ARQUITECTOS:

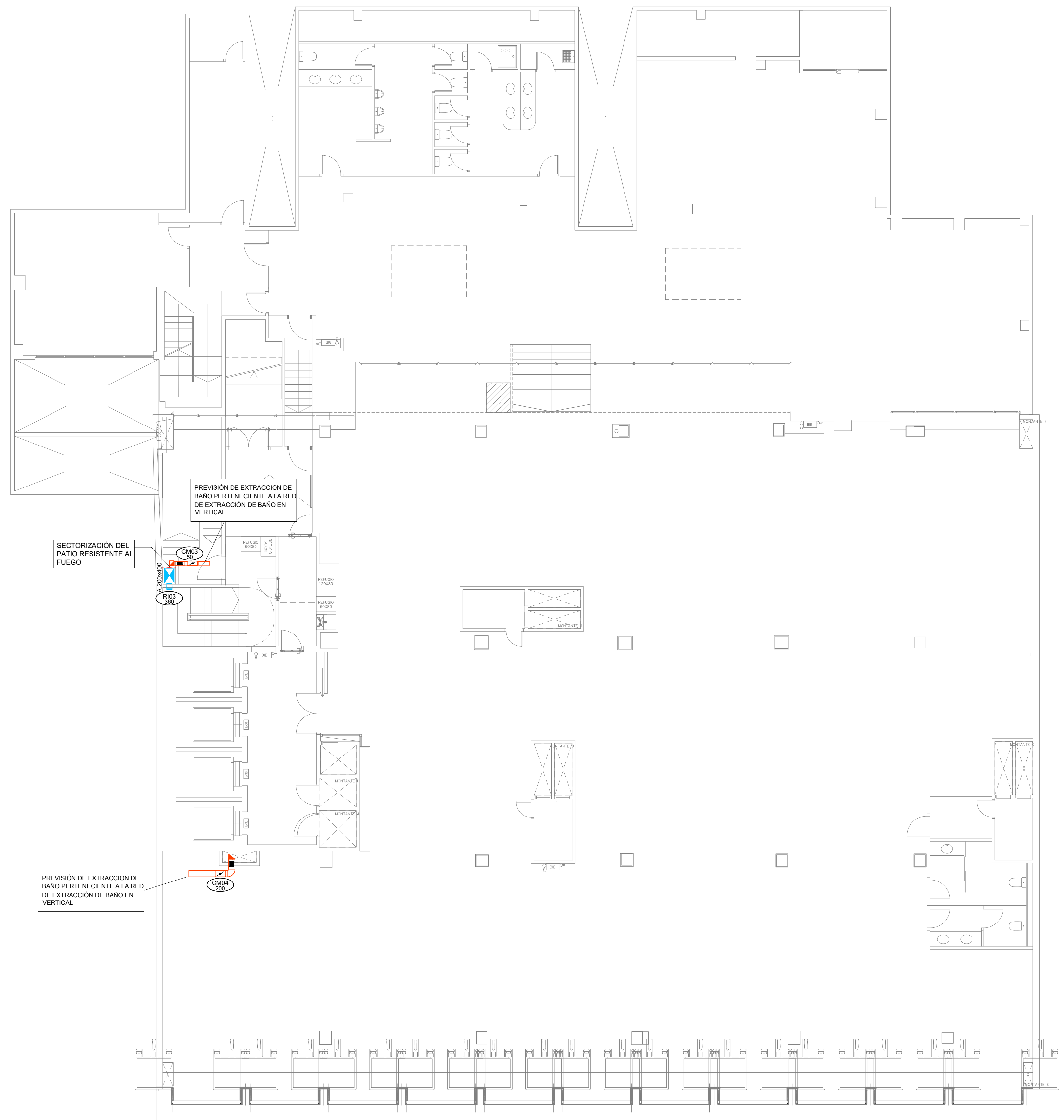
 COL. 38174-8: HÉCTOR MARTÍNEZ COL. 15.145: IGNACIO MÉNDEZ
 COL. 8446: JAVIER MARTÍNEZ
 EDIFICIO CASTELLANA 200, Pº DE LA CASTELLANA, 202 8º PLTA - 28046 MADRID
 TEL. (+34) 91 577 06 64 FAX (+34) 91 556 96 90 www.cbre.com

COLABORADORES:

PROYECTO EJECUTIVO
 OBRAS DE REFORMA INTERIOR PARA LA DISTRIBUCIÓN DE LOS NUEVOS BAÑOS, ACABADOS DE LAS ZONAS COMÚNES Y RENOVACIÓN DE INSTALACIONES GENERALES DEL EDIFICIO DE OFICINAS UBICADO EN CARRER ARIBAU 192-198
 08039 BARCELONA

PLANTA BAJA
 CLIMATIZACIÓN
 DISTRIBUCIÓN DE CONDUCTOS

ESCALA	Nº PROYECTO	NÚMERO PLANO
A1: 1/100	---	IC-02

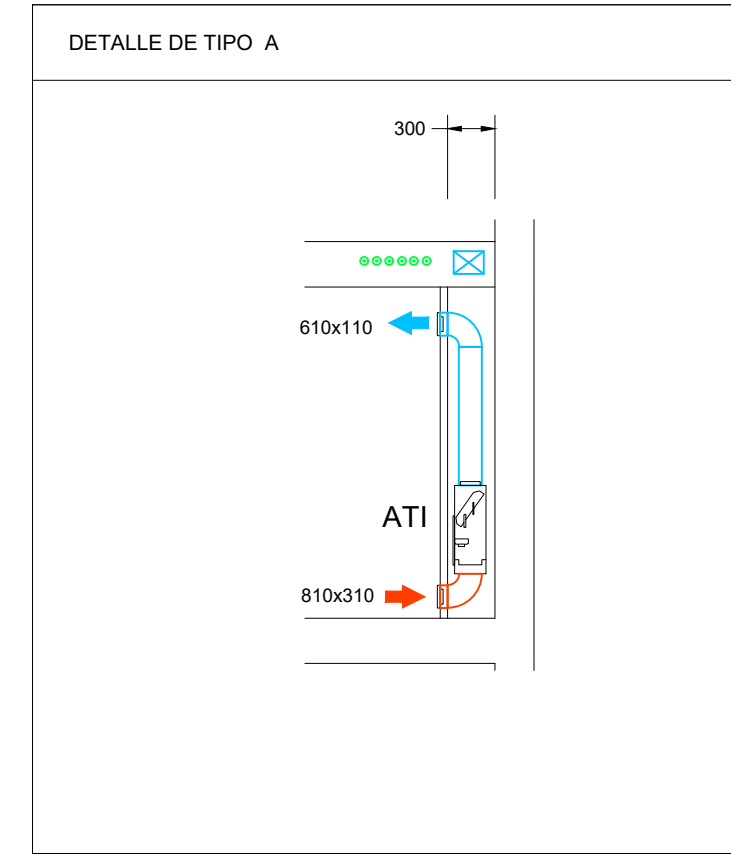


LEYENDA CONDUCTOS		
SIMBOLOGÍA	ABR.	DESCRIPCIÓN
		CONDUCTO DE IMPULSIÓN
		CONDUCTO DE RETORNO O EXTRACCIÓN
		CONDUCTO RESISTENTE AL FUEGO (2 HORAS)
		MONTANTE DE CONDUCTOS DE IMPULSIÓN: SECCIÓN / PROYECCIÓN
		MONTANTE DE CONDUCTOS DE RETORNO: SECCIÓN / PROYECCIÓN
		MONTANTE DE CONDUCTOS DE IMPULSIÓN: SECCIÓN / PROYECCIÓN
		MONTANTE DE CONDUCTOS DE RETORNO: SECCIÓN / PROYECCIÓN
		CONDUCTO FLEXIBLE
	RI	REJA DE IMPULSIÓN
	RRRE	REJA DE RETORNO O EXTRACCIÓN
	DR	DIFUSOR ROTACIONAL
	DL	DIFUSOR LINEAL
	BE	BOCA DE EXTRACCIÓN
	CM	COMPUERTA REGULACIÓN / REGULADOR CONSTANTE O VARIABLE
	CC	COMPUERTA CORTAFUEGOS / COMPUERTA CORTAFUEGOS VERTICAL
	Ref l/s	REFERENCIA ELEMENTO (Caudal de aire)

LEYENDA EQUIPOS		
SIMBOLOGÍA	ABR.	DESCRIPCIÓN
	ATI	UNIDAD INTERIOR TIPO CONDUCTO
	ATI	UNIDAD INTERIOR TIPO CONDUCTO
	ATE	UNIDAD EXTERIOR
	VE	VENTILADOR APORTACIÓN / EXTRACCIÓN
	CL	CLIMATIZADOR DE 2 PISOS
	SI	SILENCIADOR

LEYENDA MATERIALES	
ABREVIACIÓN	MATERIAL
A	CHAPA DE ACERO
AA	CHAPA DE ACERO AISLADA EXTERIORMENTE 30MM
AF	CONDUCTO EI 120/180 (RF) (100 mm espesor recubrimiento)
F	FIBRA DE VIDRIO (25mm de espesor)

NOTA: TODAS LAS DIMENSIONES DE LOS CONDUCTOS ETIQUETADOS EN LOS PLANOS CORRESPONDEN A LAS MEDIDAS INTERIORES DEL MISMO, SIN CONSIDERAR EL ESPESOR.



01	PROYECTO EJECUTIVO	15/02/2021
Nº EMISIÓN	EMITIDO PARA	FECHA
EMISIONES		

PROMOTOR:

ARQUITECTOS:

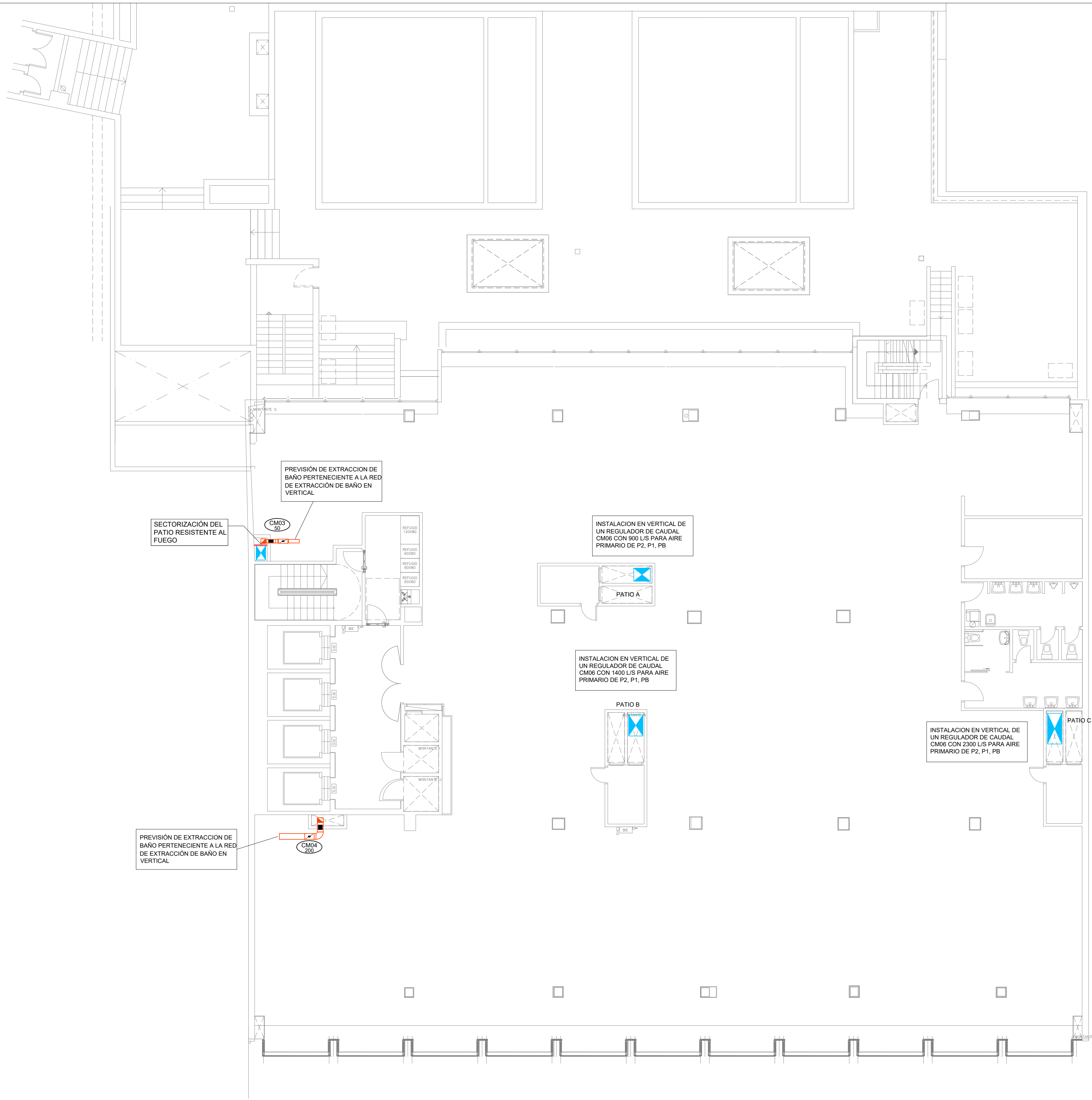
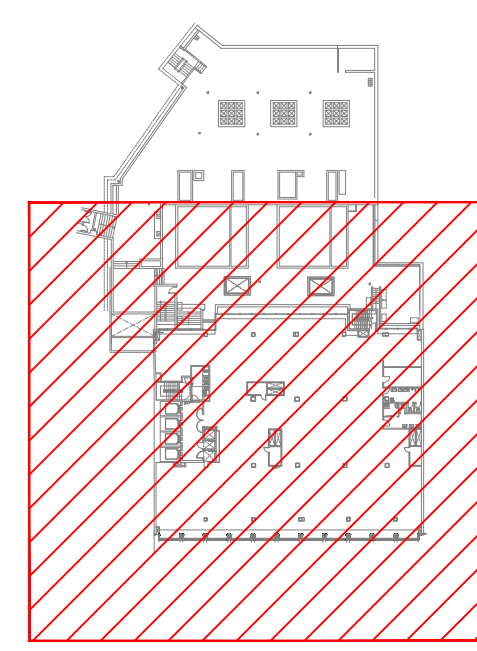
COL. 38174-8: HÉCTOR MARTÍNEZ
COL. 8446: JAVIER MARTÍNEZ
EDIFICIO CASTELLANA 200, Pº DE LA CASTELLANA, 202 8º PLTA - 28046 MADRID
TEL. (+34) 91 577 06 64 FAX (+34) 91 556 96 90 www.cbre.com

COLABORADORES:

PROYECTO EJECUTIVO
 OBRAS DE REFORMA INTERIOR PARA LA DISTRIBUCIÓN DE LOS NUEVOS BAÑOS, ACABADOS DE LAS ZONAS COMÚNES Y RENOVACIÓN DE INSTALACIONES GENERALES DEL EDIFICIO DE OFICINAS UBICADO EN CARRER ARIBAU 192-198
 08039 BARCELONA

PLANTA 1
 CLIMATIZACIÓN
 DISTRIBUCIÓN DE CONDUCTOS

ESCALA	Nº PROYECTO	NÚMERO PLANO
A1: 1/100	---	IC-03

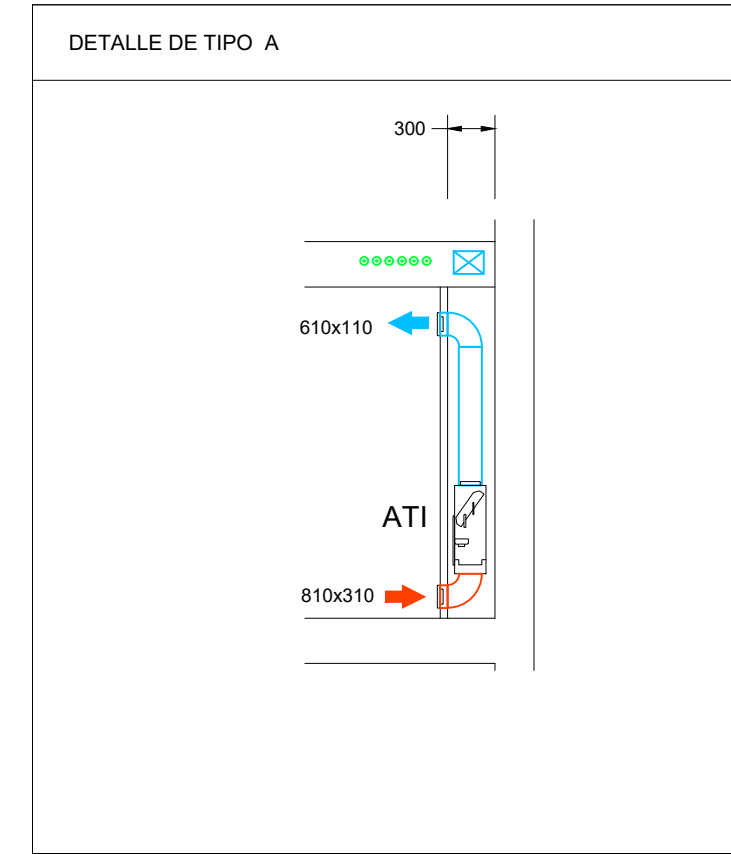


LEYENDA CONDUCTOS		
SIMBOLOGÍA	ABR.	DESCRIPCIÓN
		CONDUCTO DE IMPULSIÓN
		CONDUCTO DE RETORNO O EXTRACCIÓN
		CONDUCTO RESISTENTE AL FUEGO (2 HORAS)
		MONTANTE DE CONDUCTOS DE IMPULSIÓN: SECCIÓN / PROYECCIÓN
		MONTANTE DE CONDUCTOS DE RETORNO: SECCIÓN / PROYECCIÓN
		MONTANTE DE CONDUCTOS DE IMPULSIÓN: SECCIÓN / PROYECCIÓN
		MONTANTE DE CONDUCTOS DE RETORNO: SECCIÓN / PROYECCIÓN
		CONDUCTO FLEXIBLE
	RI	REJA DE IMPULSIÓN
	RR/RE	REJA DE RETORNO O EXTRACCIÓN
	DR	DIFUSOR ROTACIONAL
	DL	DIFUSOR LINEAL
	BE	BOCA DE EXTRACCIÓN
	CM	COMPUERTA REGULACIÓN / REGULADOR CONSTANTE O VARIABLE
	CC	COMPUERTA CORTAFUEGOS / COMPUERTA CORTAFUEGOS VERTICAL
	Ref l/s	REFERENCIA ELEMENTO (Caudal de aire)

LEYENDA EQUIPOS		
SIMBOLOGÍA	ABR.	DESCRIPCIÓN
	ATI	UNIDAD INTERIOR TIPO CONDUCTO
	ATI	UNIDAD INTERIOR TIPO CONDUCTO
	ATE	UNIDAD EXTERIOR
	VE	VENTILADOR APORTACIÓN / EXTRACCIÓN
	CL	CLIMATIZADOR DE 2 PISOS
	SI	SILENCIADOR

LEYENDA MATERIALES		
ABREVIACIÓN	MATERIAL	
A	CHAPA DE ACERO	
AA	CHAPA DE ACERO AISLADA EXTERIORMENTE 30MM	
AF	CONDUCTO EI 120/180 (RF) (100 mm espesor recubrimiento)	
F	FIBRA DE VIDRIO (25mm de espesor)	

NOTA: TODAS LAS DIMENSIONES DE LOS CONDUCTOS ETIQUETADOS EN LOS PLANOS CORRESPONDEN A LAS MEDIDAS INTERIORES DEL MISMO, SIN CONSIDERAR EL ESPESOR.



01	PROYECTO EJECUTIVO	15/02/2021
Nº EMISIÓN	EMITIDO PARA	FECHA

EMISIONES

PROMOTOR:

ARQUITECTOS:

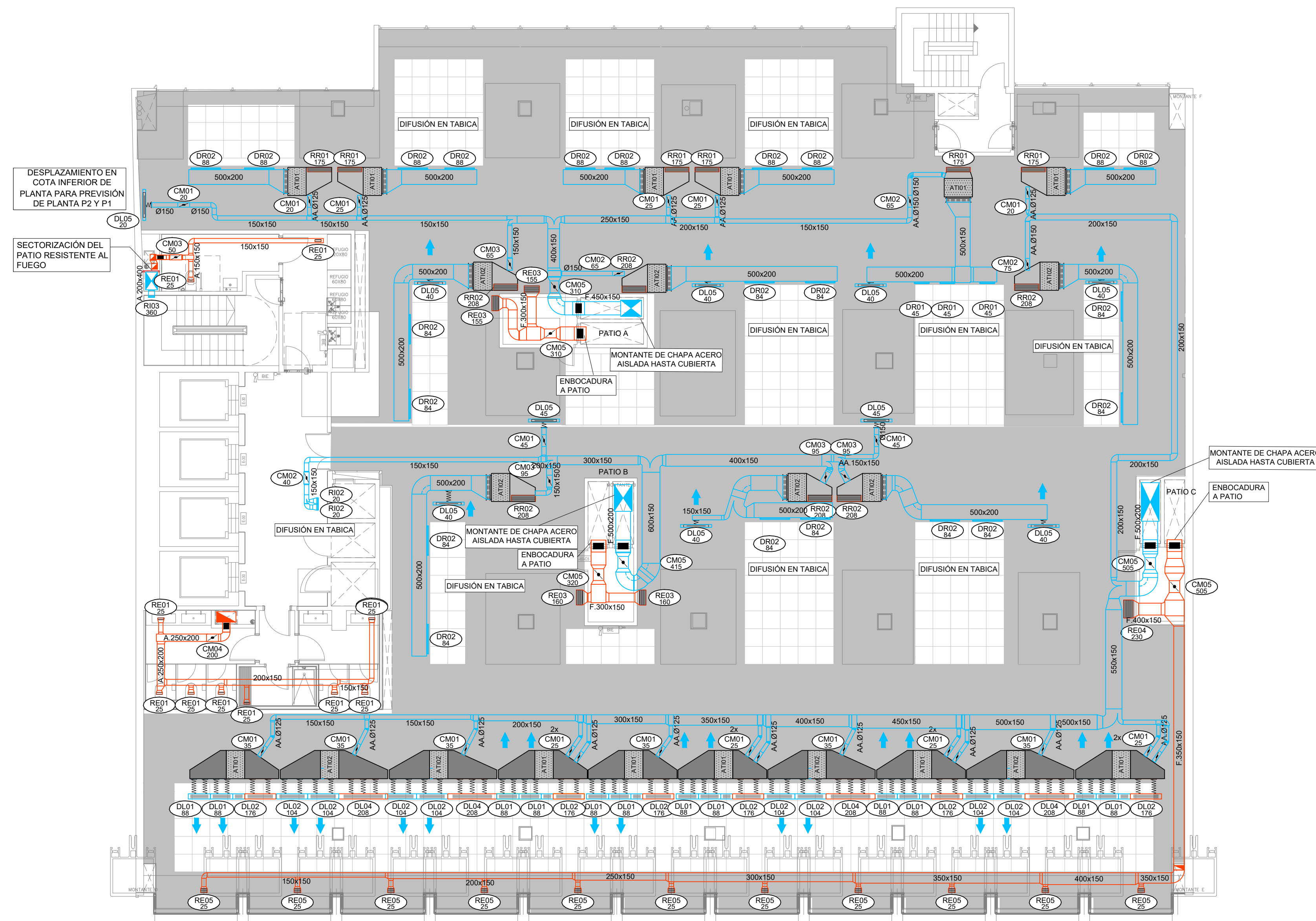
COL. 38174-8: HÉCTOR MARTÍNEZ
COL. 8446: JAVIER MARTÍNEZ
EDIFICIO CASTELLANA 200, Pº DE LA CASTELLANA, 202 8º PLTA - 28046 MADRID
TEL. (+34) 91 577 06 64 FAX (+34) 91 556 96 90 www.cbre.com

COLABORADORES:

PROYECTO EJECUTIVO
 OBRAS DE REFORMA INTERIOR PARA LA DISTRIBUCIÓN DE LOS NUEVOS BAÑOS, ACABADOS DE LAS ZONAS COMUES Y RENOVACIÓN DE INSTALACIONES GENERALES DEL EDIFICIO DE OFICINAS UBICADO EN CARRER ARIBAU 192-198
 08039 BARCELONA

PLANTA 2 ZONA B
 CLIMATIZACIÓN
 DISTRIBUCIÓN DE CONDUCTOS

ESCALA	Nº PROYECTO	NÚMERO PLANO
A1: 1/100	---	IC-04



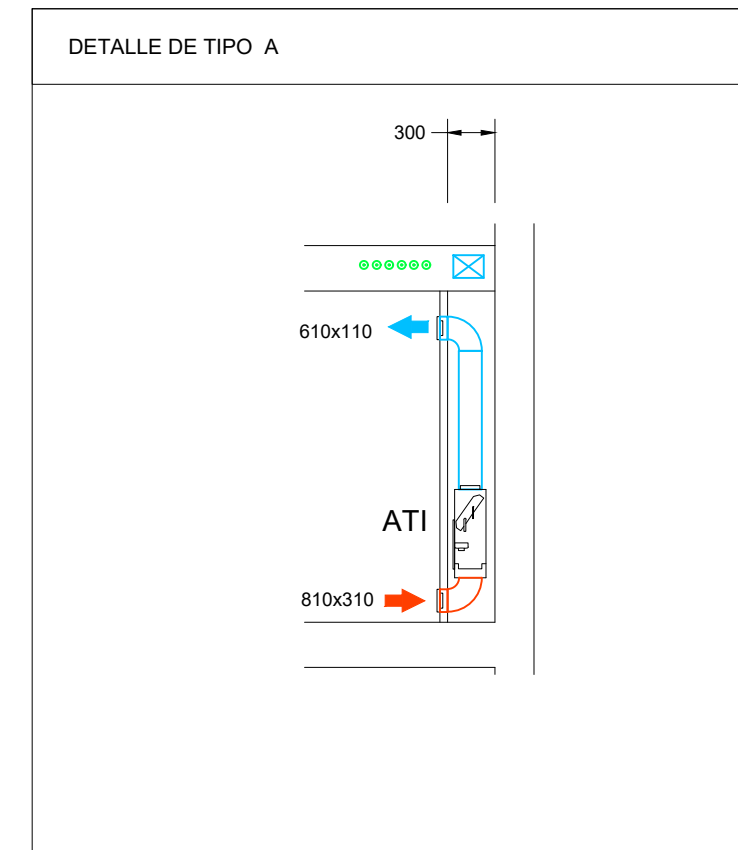
C/ARIBAU

LEYENDA CONDUCTOS		
SIMBOLOGIA	ABR.	DESCRIPCIÓN
		CONDUCTO DE IMPULSIÓN
		CONDUCTO DE RETORNO O EXTRACCIÓN
		CONDUCTO RESISTENTE AL FUEGO (2 HORAS)
		MONTANTE DE CONDUCTOS DE IMPULSIÓN: SECCIÓN / PROYECCIÓN
		MONTANTE DE CONDUCTOS DE RETORNO: SECCIÓN / PROYECCIÓN
		MONTANTE DE CONDUCTOS DE IMPULSIÓN: SECCIÓN / PROYECCIÓN
		MONTANTE DE CONDUCTOS DE RETORNO: SECCIÓN / PROYECCIÓN
		CONDUCTO FLEXIBLE
	RI	REJA DE IMPULSIÓN
	RR/RE	REJA DE RETORNO O EXTRACCIÓN
	DR	DIFUSOR ROTACIONAL
	DL	DIFUSOR LINEAL
	BE	BOCA DE EXTRACCIÓN
	CM	COMPUERTA REGULACIÓN / REGULADOR CONSTANTE O VARIABLE
	CC	COMPUERTA CORTAFUEGOS / COMPUERTA CORTAFUEGOS VERTICAL
	Ref Vs	REFERENCIA ELEMENTO (Caudal de aire)

LEYENDA EQUIPOS		
SIMBOLOGIA	ABR.	DESCRIPCIÓN
	ATI	UNIDAD INTERIOR TIPO CONDUCTO
	ATI	UNIDAD INTERIOR TIPO CONDUCTO
	ATE	UNIDAD EXTERIOR
	VE	VENTILADOR APORTACIÓN / EXTRACCIÓN
	CL	CLIMATIZADOR DE 2 PISOS
	SI	SILENCIADOR

LEYENDA MATERIALES		
ABREVIACIÓN		MATERIAL
A		CHAPA DE ACERO
AA		CHAPA DE ACERO AISLADA EXTERIORMENTE 30MM
AF		CONDUCTO EI 120/180 (RF) (100 mm espesor recubrimiento)
F		FIBRA DE VIDRIO (25mm de espesor)

NOTA: TODAS LAS DIMENSIONES DE LOS CONDUCTOS ETIQUETADOS EN LOS PLANOS CORRESPONDEN A LAS MEDIDAS INTERIORES DEL MISMO, SIN CONSIDERAR EL ESPESOR.



01	PROYECTO EJECUTIVO	15/02/2021
Nº EMISIÓN	EMITIDO PARA	FECHA
EMISIONES		

PROMOTOR:

ARQUITECTOS:

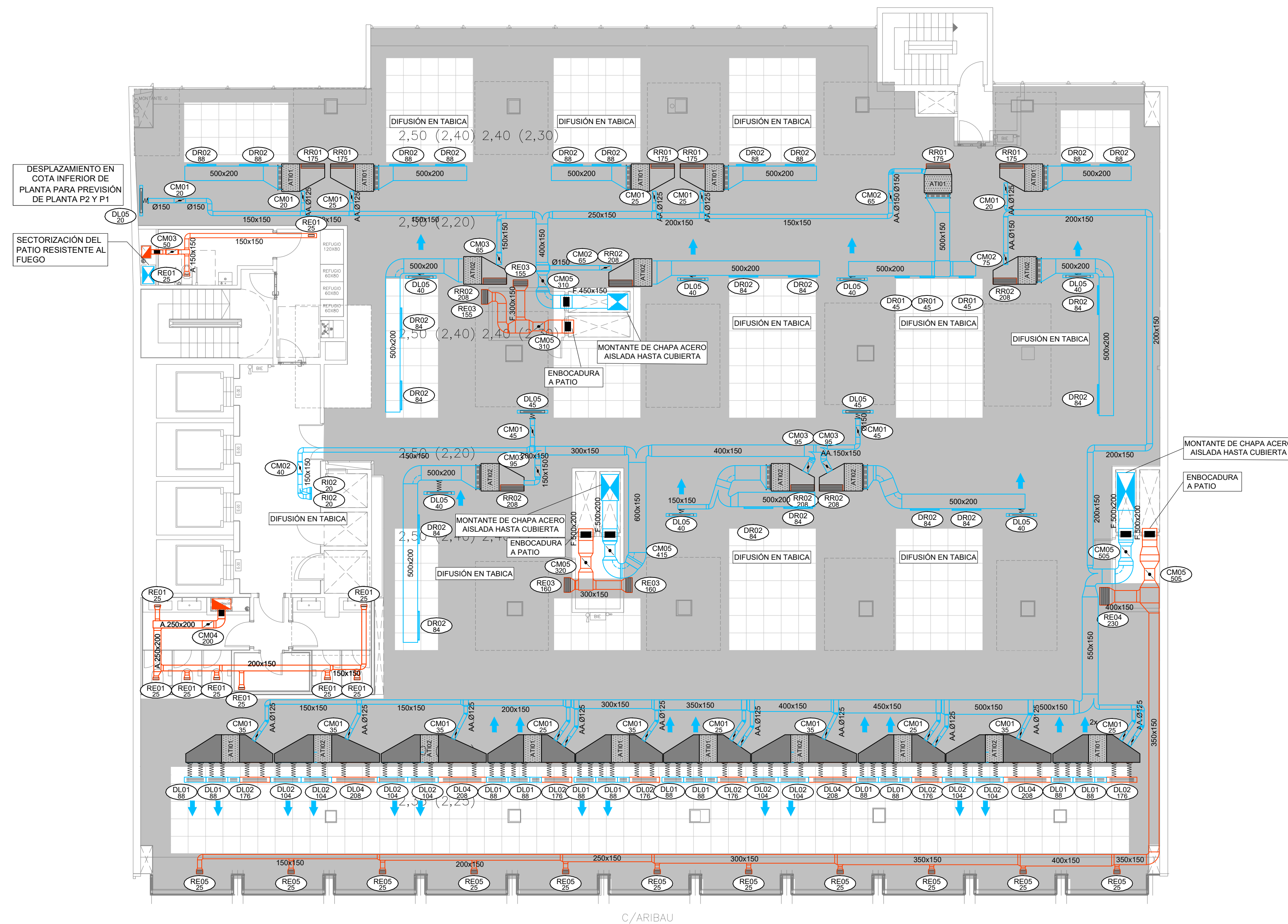
COL. 38174-8: HÉCTOR MARTÍNEZ
COL. 8446: JAVIER MARTÍNEZ
EDIFICIO CASTELLANA 200, Pº DE LA CASTELLANA, 202 8º P.LTA - 28046 MADRID
TEL. (+34) 91 577 06 64 FAX (+34) 91 556 96 90 www.cbre.com

COLABORADORES:

PROYECTO EJECUTIVO
OBRAS DE REFORMA INTERIOR PARA LA DISTRIBUCIÓN DE LOS NUEVOS BAÑOS, ACABADOS DE LAS ZONAS COMUES Y RENOVACIÓN DE INSTALACIONES GENERALES DEL EDIFICIO DE OFICINAS UBICADO EN CARRER ARIBAU 192-198
08039 BARCELONA

PLANTA 3-5
CLIMATIZACIÓN
DISTRIBUCIÓN DE CONDUCTOS

ESCALA	Nº PROYECTO	NÚMERO PLANO
A1: 1/100	---	IC-05

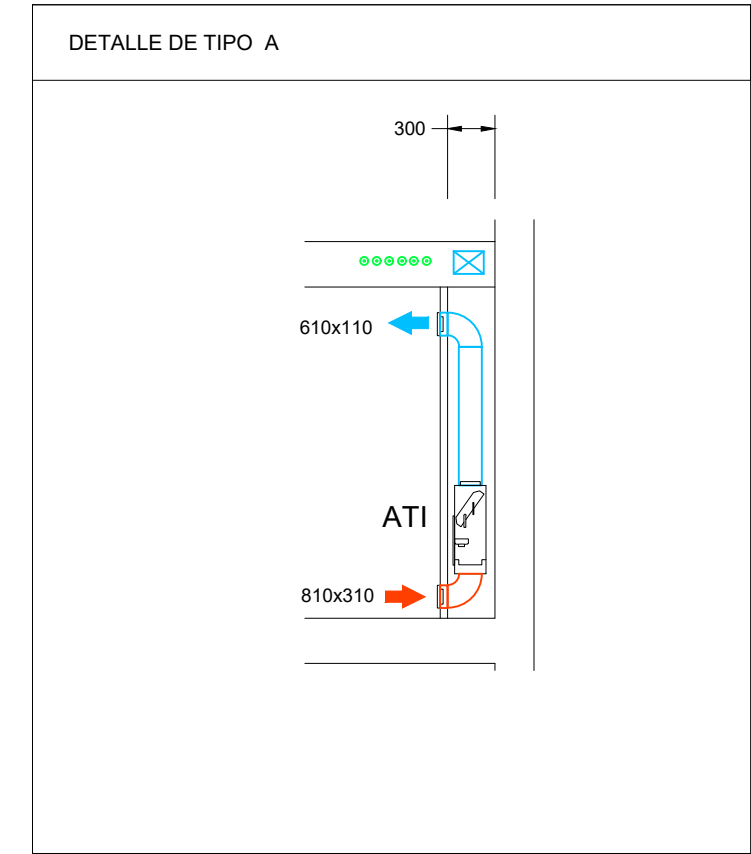


LEYENDA CONDUCTOS		
SIMBOLOGÍA	ABR.	DESCRIPCIÓN
		CONDUCTO DE IMPULSIÓN
		CONDUCTO DE RETORNO O EXTRACCIÓN
		CONDUCTO RESISTENTE AL FUEGO (2 HORAS)
		MONTANTE DE CONDUCTOS DE IMPULSIÓN: SECCIÓN / PROYECCIÓN
		MONTANTE DE CONDUCTOS DE RETORNO: SECCIÓN / PROYECCIÓN
		MONTANTE DE CONDUCTOS DE IMPULSIÓN: SECCIÓN / PROYECCIÓN
		MONTANTE DE CONDUCTOS DE RETORNO: SECCIÓN / PROYECCIÓN
		CONDUCTO FLEXIBLE
	RI	REJA DE IMPULSIÓN
	RRRE	REJA DE RETORNO O EXTRACCIÓN
	DR	DIFUSOR ROTACIONAL
	DL	DIFUSOR LINEAL
	BE	BOCA DE EXTRACCIÓN
	CM	COMPUERTA REGULACIÓN / REGULADOR CONSTANTE O VARIABLE
	CC	COMPUERTA CORTAFUEGOS / COMPUERTA CORTAFUEGOS VERTICAL
	Ref	REFERENCIA ELEMENTO (Caudal de aire)

LEYENDA EQUIPOS		
SIMBOLOGÍA	ABR.	DESCRIPCIÓN
	ATI	UNIDAD INTERIOR TIPO CONDUCTO
	ATI	UNIDAD INTERIOR TIPO CONDUCTO
	ATE	UNIDAD EXTERIOR
	VE	VENTILADOR APORTACIÓN / EXTRACCIÓN
	CL	CLIMATIZADOR DE 2 PISOS
	SI	SILENCIADOR

LEYENDA MATERIALES		
ABREVIACIÓN	MATERIAL	
A	CHAPA DE ACERO	
AA	CHAPA DE ACERO AISLADA EXTERIORMENTE 30MM	
AF	CONDUCTO EI 120/180 (RF) (100 mm espesor recubrimiento)	
F	FIBRA DE VIDRIO (25mm de espesor)	

NOTA: TODAS LAS DIMENSIONES DE LOS CONDUCTOS ETIQUETADOS EN LOS PLANOS CORRESPONDEN A LAS MEDIDAS INTERIORES DEL MISMO, SIN CONSIDERAR EL ESPESOR.



01	PROYECTO EJECUTIVO	15/02/2021
Nº EMISIÓN	EMITIDO PARA	FECHA
EMISIONES		

PROMOTOR:

ARQUITECTOS:

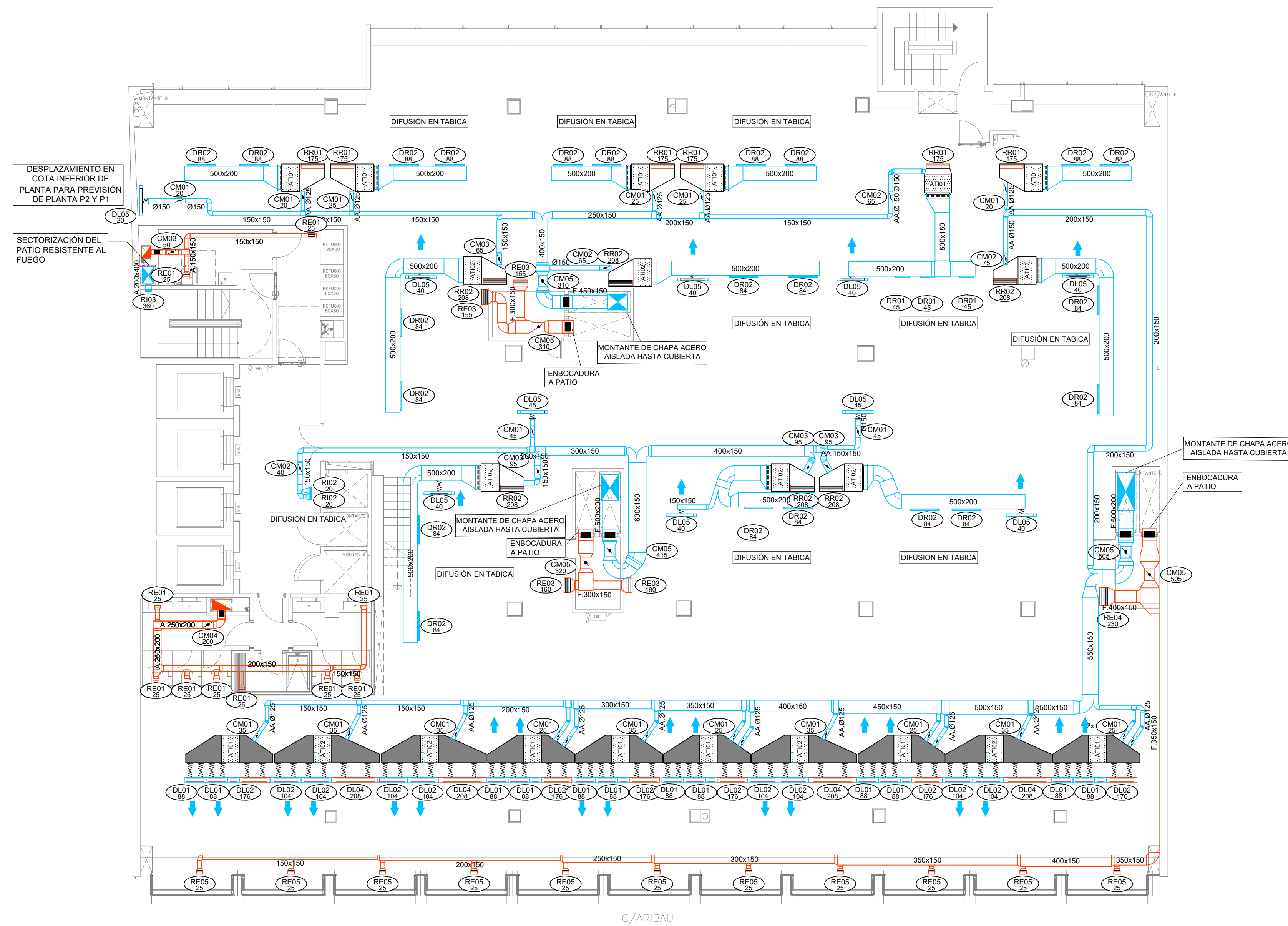
COL. 38174-8: HÉCTOR MARTÍNEZ
COL. 8446: JAVIER MARTÍNEZ
EDIFICIO CASTELLANA 200, Pº DE LA CASTELLANA, 202 8º P.LTA - 28046 MADRID
TEL. (+34) 91 577 06 64 FAX (+34) 91 556 96 90 www.cbre.com

COLABORADORES:

PROYECTO EJECUTIVO
OBRAS DE REFORMA INTERIOR PARA LA DISTRIBUCIÓN DE LOS NUEVOS BAÑOS, ACABADOS DE LAS ZONAS COMUES Y RENOVACIÓN DE INSTALACIONES GENERALES DEL EDIFICIO DE OFICINAS UBICADO EN CARRER ARIBAU 192-198
08039 BARCELONA

PLANTA 6
CLIMATIZACIÓN
DISTRIBUCIÓN DE CONDUCTOS

ESCALA	Nº PROYECTO	NÚMERO PLANO
A1: 1/100	---	IC-06

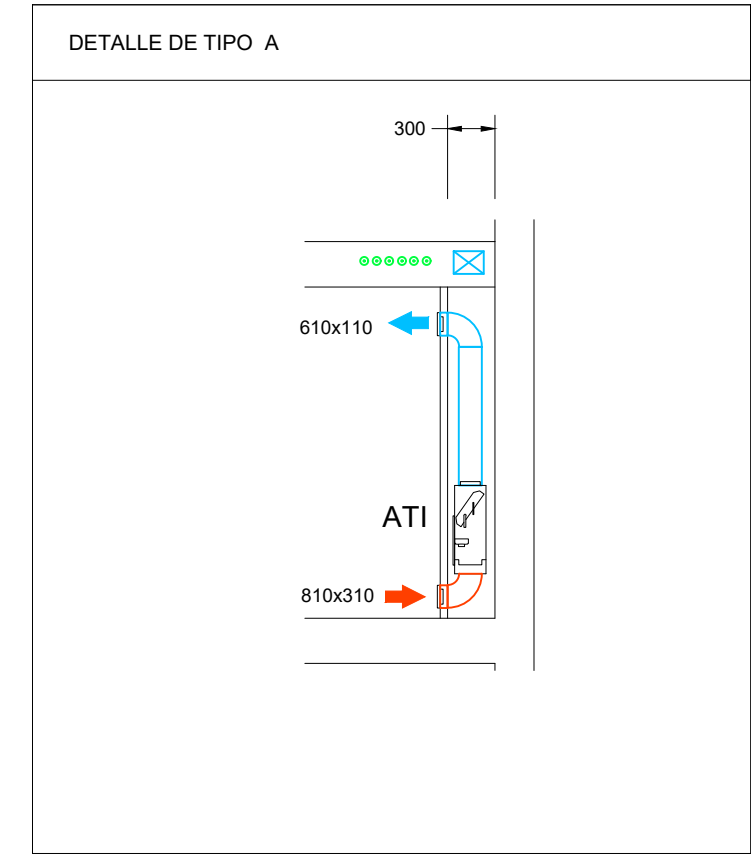


LEYENDA CONDUCTOS		
SIMBOLOGÍA	ABR.	DESCRIPCIÓN
		CONDUCTO DE IMPULSIÓN
		CONDUCTO DE RETORNO O EXTRACCIÓN
		CONDUCTO RESISTENTE AL FUEGO (2 HORAS)
		MONTANTE DE CONDUCTOS DE IMPULSIÓN: SECCIÓN / PROYECCIÓN
		MONTANTE DE CONDUCTOS DE RETORNO: SECCIÓN / PROYECCIÓN
		MONTANTE DE CONDUCTOS DE IMPULSIÓN: SECCIÓN / PROYECCIÓN
		MONTANTE DE CONDUCTOS DE RETORNO: SECCIÓN / PROYECCIÓN
		CONDUCTO FLEXIBLE
	RI	REJA DE IMPULSIÓN
	RRRE	REJA DE RETORNO O EXTRACCIÓN
	DR	DIFUSOR ROTACIONAL
	DL	DIFUSOR LINEAL
	BE	BOCA DE EXTRACCIÓN
	CM	COMPUERTA REGULACIÓN / REGULADOR CONSTANTE O VARIABLE
	CC	COMPUERTA CORTAFUEGOS / COMPUERTA CORTAFUEGOS VERTICAL
	Ref	REFERENCIA ELEMENTO (Caudal de aire)

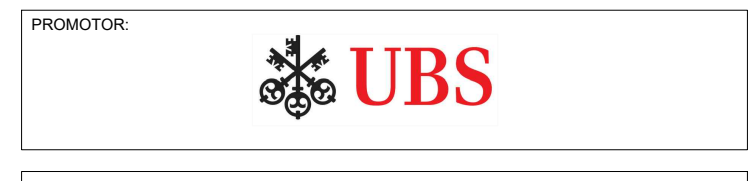
LEYENDA EQUIPOS		
SIMBOLOGÍA	ABR.	DESCRIPCIÓN
	ATI	UNIDAD INTERIOR TIPO CONDUCTO
	ATI	UNIDAD INTERIOR TIPO CONDUCTO
	ATE	UNIDAD EXTERIOR
	VE	VENTILADOR APORTACIÓN / EXTRACCIÓN
	CL	CLIMATIZADOR DE 2 PISOS
	SI	SILENCIADOR

LEYENDA MATERIALES		
ABREVIACIÓN		MATERIAL
A		CHAPA DE ACERO
AA		CHAPA DE ACERO AISLADA EXTERIORMENTE 30MM
AF		CONDUCTO EI 120/180 (RF) (100 mm espesor recubrimiento)
F		FIBRA DE VIDRIO (25mm de espesor)

NOTA: TODAS LAS DIMENSIONES DE LOS CONDUCTOS ETIQUETADOS EN LOS PLANOS CORRESPONDEN A LAS MEDIDAS INTERIORES DEL MISMO, SIN CONSIDERAR EL ESPESOR.



01	PROYECTO EJECUTIVO	15/02/2021
Nº EMISIÓN	EMITIDO PARA	FECHA
EMISIONES		



ARQUITECTOS:

CBRE

COL. 38174.8: HÉCTOR MARTÍNEZ
COL. 8446: JAVIER MARTÍNEZ
EDIFICIO CASTELLANA 200, Pº DE LA CASTELLANA, 202 8º PLTA - 28046 MADRID
TEL. (+34) 91 577 06 64 FAX (+34) 91 556 96 90 www.cbre.com

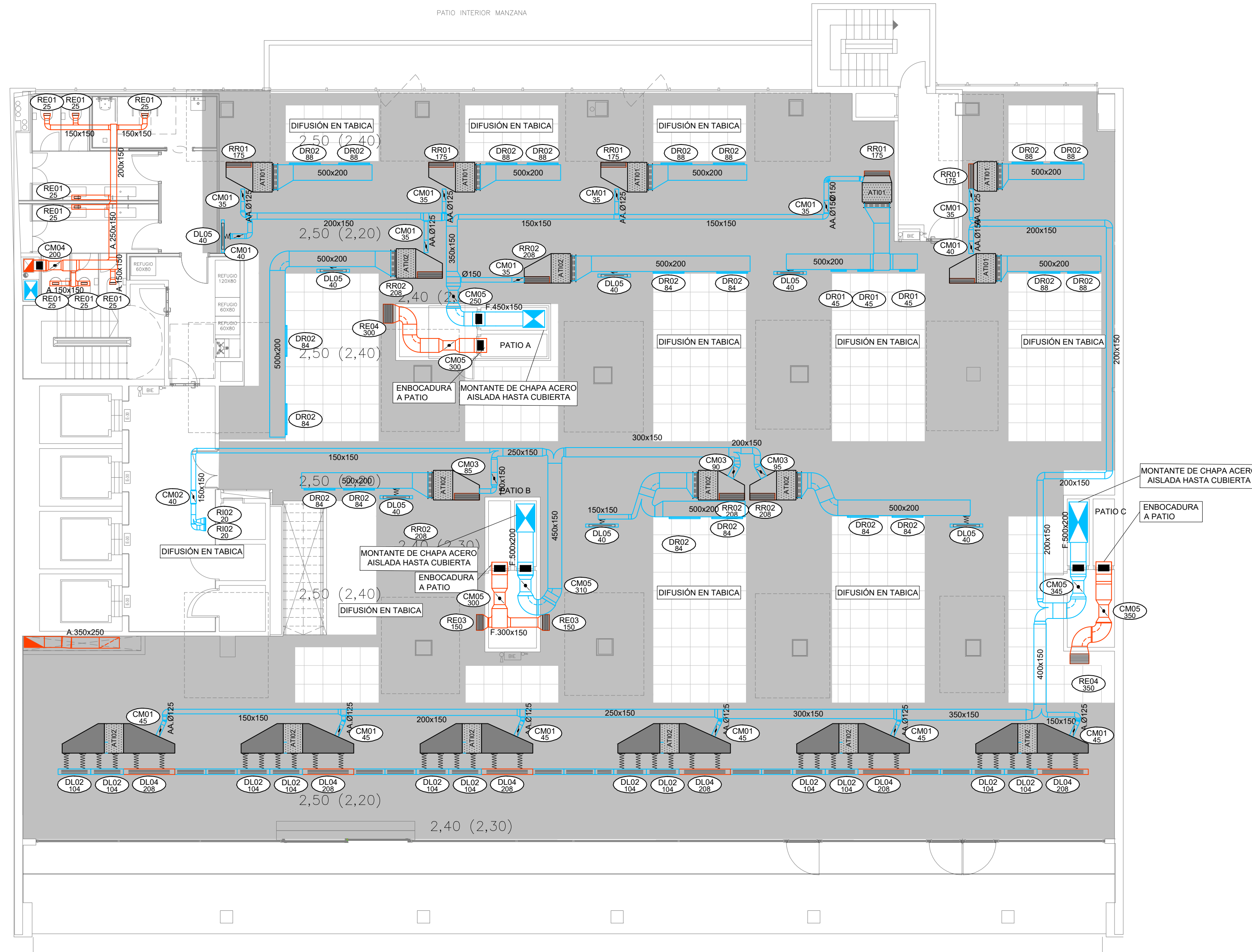
COL. 15.145: IGNACIO MÉNDEZ

COLABORADORES:

PROYECTO EJECUTIVO
 OBRAS DE REFORMA INTERIOR PARA LA DISTRIBUCIÓN DE LOS NUEVOS BAÑOS, ACABADOS DE LAS ZONAS COMUES Y RENOVACIÓN DE INSTALACIONES GENERALES DEL EDIFICIO DE OFICINAS UBICADO EN CARRER ARIBAU 192-198
 08039 BARCELONA

PLANTA 7
 CLIMATIZACIÓN
 DISTRIBUCIÓN DE CONDUCTOS

ESCALA	Nº PROYECTO	NÚMERO PLANO
A1: 1/100	---	IC-07

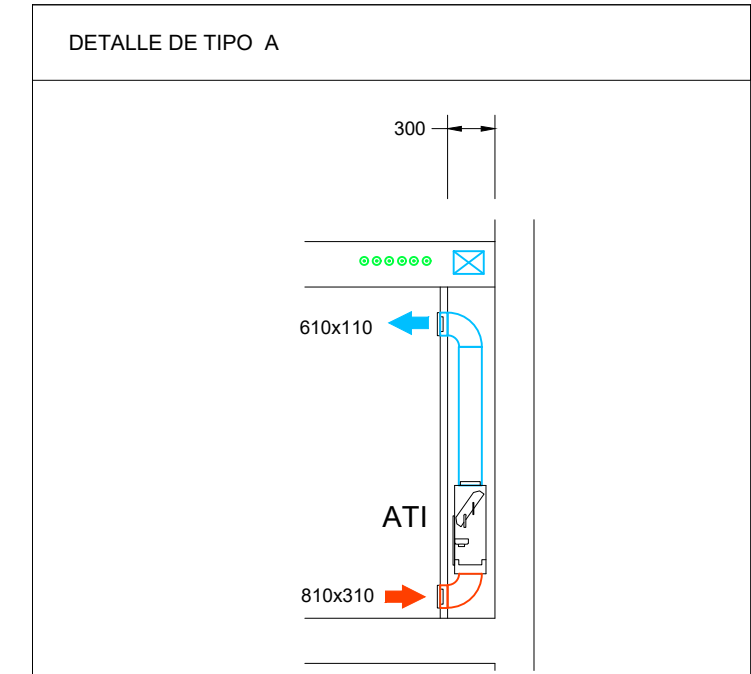


LEYENDA CONDUCTOS		
SIMBOLOGÍA	ABR.	DESCRIPCIÓN
		CONDUCTO DE IMPULSIÓN
		CONDUCTO DE RETORNO O EXTRACCIÓN
		CONDUCTO RESISTENTE AL FUEGO (2 HORAS)
		MONTANTE DE CONDUCTOS DE IMPULSIÓN: SECCIÓN / PROYECCIÓN
		MONTANTE DE CONDUCTOS DE RETORNO: SECCIÓN / PROYECCIÓN
		MONTANTE DE CONDUCTOS DE IMPULSIÓN: SECCIÓN / PROYECCIÓN
		MONTANTE DE CONDUCTOS DE RETORNO: SECCIÓN / PROYECCIÓN
		CONDUCTO FLEXIBLE
	RI	REJA DE IMPULSIÓN
	RR/RE	REJA DE RETORNO O EXTRACCIÓN
	DR	DIFUSOR ROTACIONAL
	DL	DIFUSOR LINEAL
	BE	BOCA DE EXTRACCIÓN
	CM	COMPUERTA REGULACIÓN / REGULADOR CONSTANTE O VARIABLE
	CC	COMPUERTA CORTAFUEGOS / COMPUERTA CORTAFUEGOS VERTICAL
	Ref Is	REFERENCIA ELEMENTO (Caudal de aire)

LEYENDA EQUIPOS		
SIMBOLOGÍA	ABR.	DESCRIPCIÓN
	ATI	UNIDAD INTERIOR TIPO CONDUCTO
	ATI	UNIDAD INTERIOR TIPO CONDUCTO
	ATE	UNIDAD EXTERIOR
	VE	VENTILADOR APORTACIÓN / EXTRACCIÓN
	CL	CLIMATIZADOR DE 2 PISOS
	SI	SILENCIADOR

LEYENDA MATERIALES		
ABREVIACIÓN		MATERIAL
A		CHAPA DE ACERO
AA		CHAPA DE ACERO AISLADA EXTERIORMENTE 30MM
AF		CONDUCTO EI 120/180 (RF) (100 mm espesor recubrimiento)
F		FIBRA DE VIDRIO (25mm de espesor)

NOTA: TODAS LAS DIMENSIONES DE LOS CONDUCTOS ETIQUETADOS EN LOS PLANOS CORRESPONDEN A LAS MEDIDAS INTERIORES DEL MISMO, SIN CONSIDERAR EL ESPESOR.



01	PROYECTO EJECUTIVO	15/02/2021
Nº EMISIÓN	EMITIDO PARA	FECHA
EMISIONES		

PROMOTOR:

ARQUITECTOS:

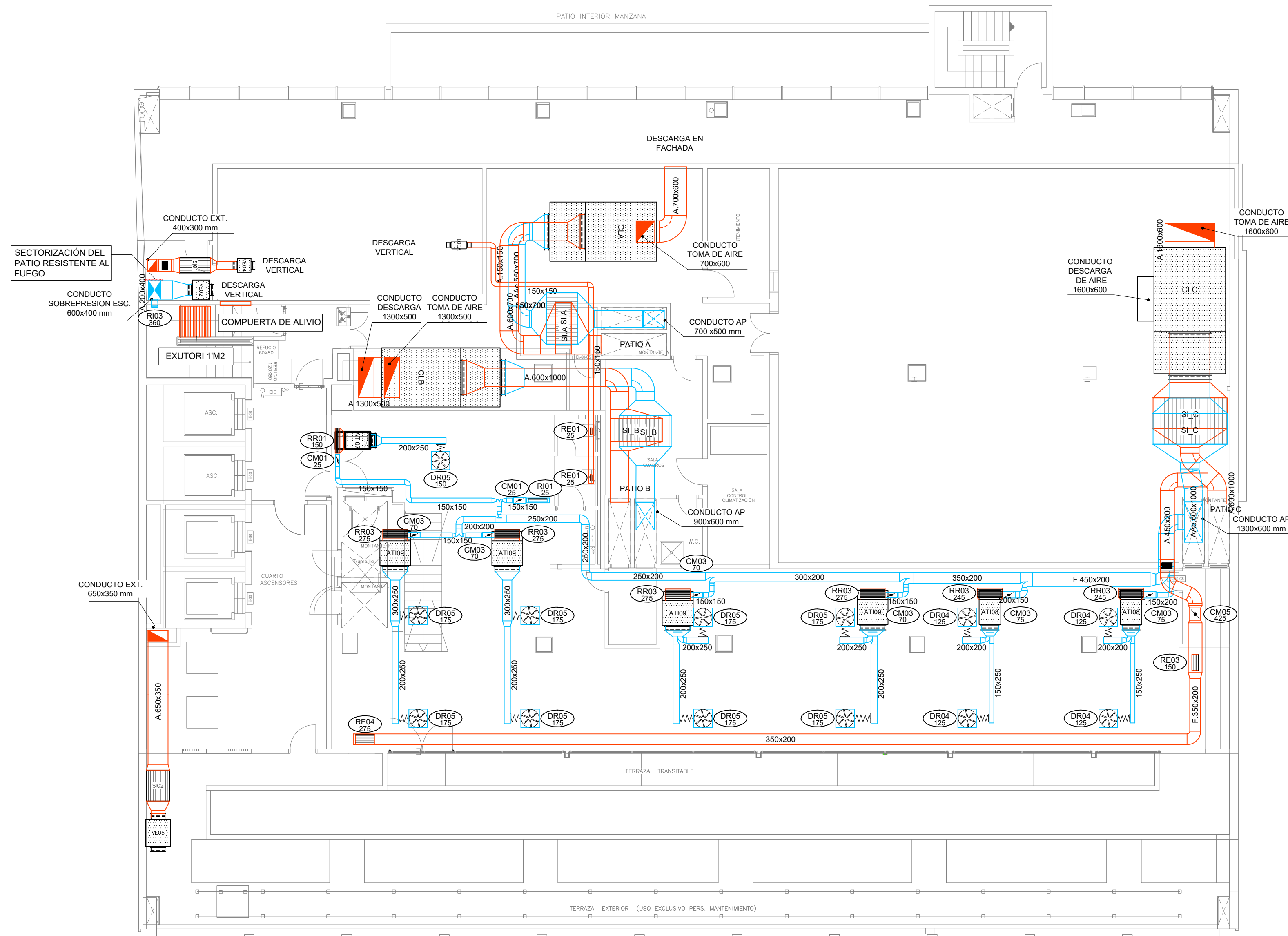
COL. 38174-8: HÉCTOR MARTÍNEZ
COL. 8446: JAVIER MARTÍNEZ
EDIFICIO CASTELLANA 200, Pº DE LA CASTELLANA, 202 8º PLTA - 28046 MADRID
TEL. (+34) 91 577 06 64 FAX (+34) 91 556 96 90 www.cbre.com

COLABORADORES:

PROYECTO EJECUTIVO
OBRAS DE REFORMA INTERIOR PARA LA DISTRIBUCIÓN DE LOS NUEVOS BAÑOS, ACABADOS DE LAS ZONAS COMUES Y RENOVACIÓN DE INSTALACIONES GENERALES DEL EDIFICIO DE OFICINAS UBICADO EN CARRER ARIBAU 192-198
08039 BARCELONA

PLANTA 8
CLIMATIZACIÓN
DISTRIBUCIÓN DE CONDUCTOS

ESCALA	Nº PROYECTO	NÚMERO PLANO
A1: 1/100	---	IC-08

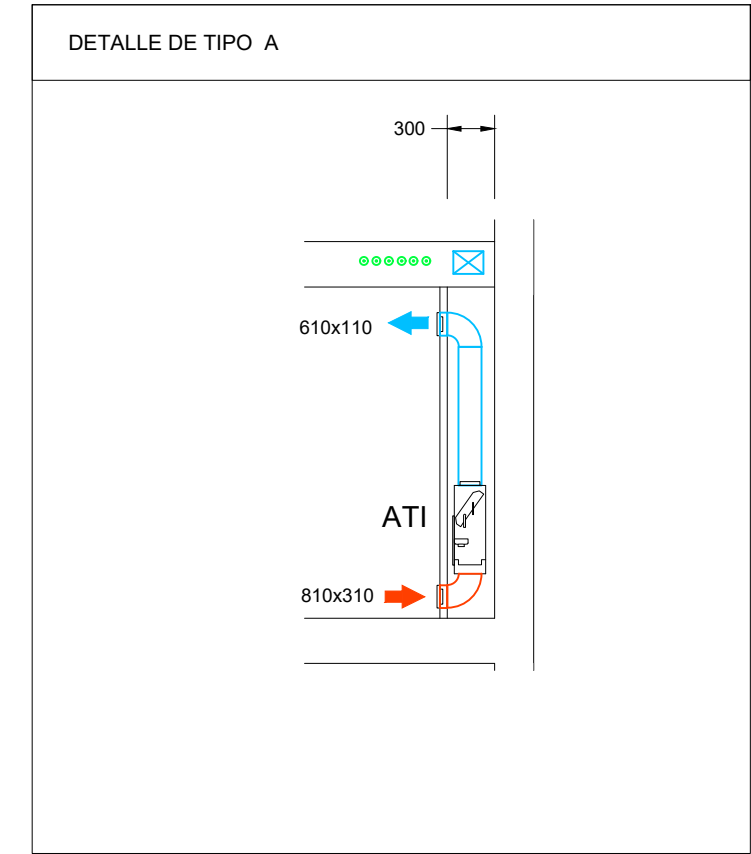


LEYENDA CONDUCTOS		
SIMBOLOGIA	ABR.	DESCRIPCIÓN
		CONDUCTO DE IMPULSIÓN
		CONDUCTO DE RETORNO O EXTRACCIÓN
		CONDUCTO RESISTENTE AL FUEGO (2 HORAS)
		MONTANTE DE CONDUCTOS DE IMPULSIÓN: SECCIÓN / PROYECCIÓN
		MONTANTE DE CONDUCTOS DE RETORNO: SECCIÓN / PROYECCIÓN
		MONTANTE DE CONDUCTOS DE IMPULSIÓN: SECCIÓN / PROYECCIÓN
		MONTANTE DE CONDUCTOS DE RETORNO: SECCIÓN / PROYECCIÓN
		CONDUCTO FLEXIBLE
	RI	REJA DE IMPULSIÓN
	RR/RE	REJA DE RETORNO O EXTRACCIÓN
	DR	DIFUSOR ROTACIONAL
	DL	DIFUSOR LINEAL
	BE	BOCA DE EXTRACCIÓN
	CM	COMPUERTA REGULACIÓN / REGULADOR CONSTANTE O VARIABLE
	CC	COMPUERTA CORTAFUEGOS / COMPUERTA CORTAFUEGOS VERTICAL
	Ref vs	REFERENCIA ELEMENTO (Caudal de aire)

LEYENDA EQUIPOS		
SIMBOLOGIA	ABR.	DESCRIPCIÓN
	ATI	UNIDAD INTERIOR TIPO CONDUCTO
	ATI	UNIDAD INTERIOR TIPO CONDUCTO
	ATE	UNIDAD EXTERIOR
	VE	VENTILADOR APORTACIÓN / EXTRACCIÓN
	CL	CLIMATIZADOR DE 2 PISOS
	SI	SILENCIADOR

LEYENDA MATERIALES		
ABREVIACIÓN		MATERIAL
A		CHAPA DE ACERO
AA		CHAPA DE ACERO AISLADA EXTERIORMENTE 30MM
AF		CONDUCTO EI 120/180 (RF) (100 mm espesor recubrimiento)
F		FIBRA DE VIDRIO (25mm de espesor)

NOTA: TODAS LAS DIMENSIONES DE LOS CONDUCTOS ETIQUETADOS EN LOS PLANOS CORRESPONDEN A LAS MEDIDAS INTERIORES DEL MISMO, SIN CONSIDERAR EL ESPESOR.



01	PROYECTO EJECUTIVO	15/02/2021
Nº EMISIÓN	EMITIDO PARA	FECHA

EMISIONES

PROMOTOR:

ARQUITECTOS:

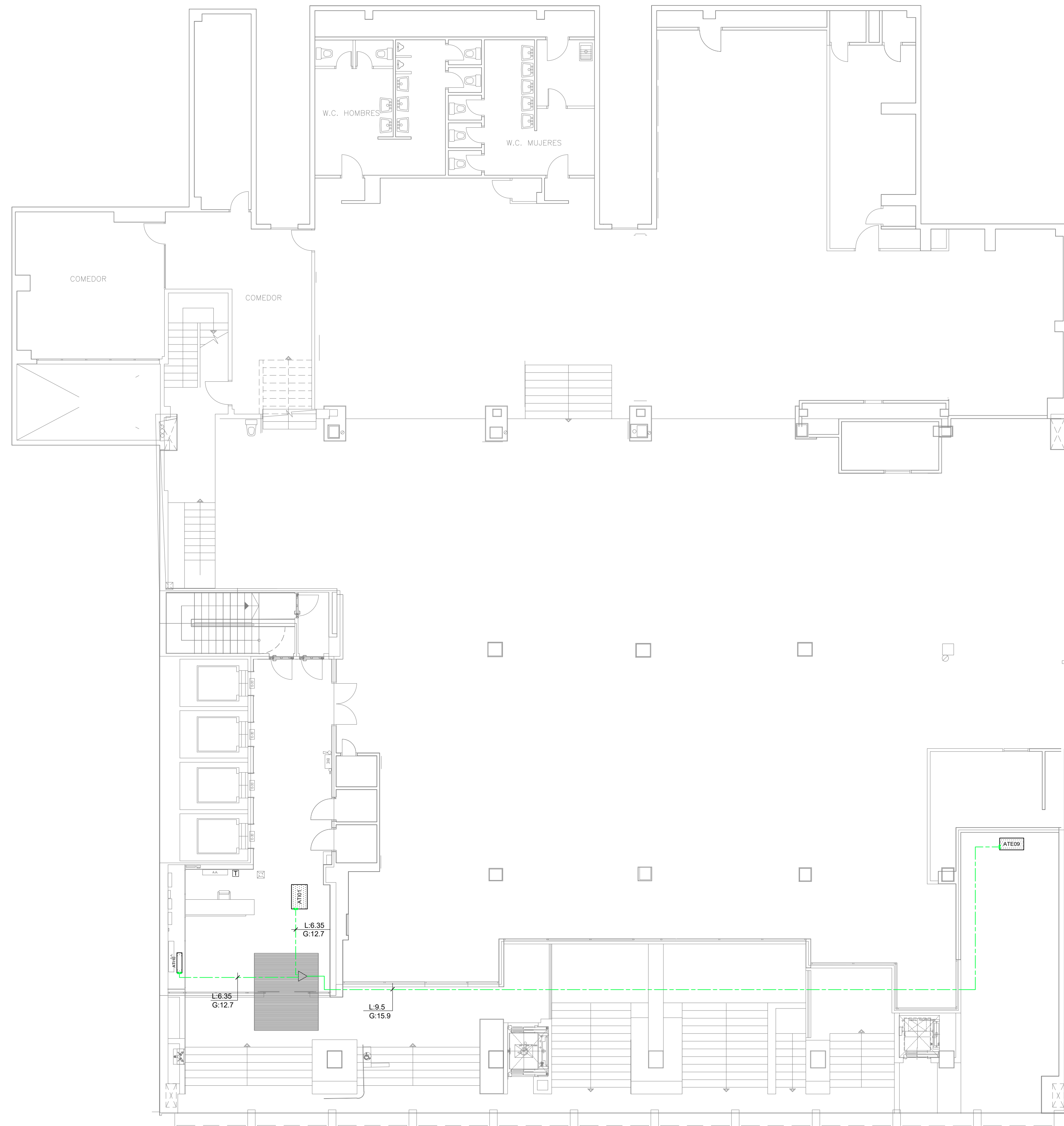
COL. 38174-8: HÉCTOR MARTÍNEZ
COL. 8446: JAVIER MARTÍNEZ
EDIFICIO CASTELLANA 200, Pº DE LA CASTELLANA, 202 8º PLTA - 28046 MADRID
TEL. (+34) 91 577 06 64 FAX (+34) 91 556 96 90 www.cbre.com

COLABORADORES:

PROYECTO EJECUTIVO
 OBRAS DE REFORMA INTERIOR PARA LA DISTRIBUCIÓN DE LOS NUEVOS BAÑOS, ACABADOS DE LAS ZONAS COMÚNES Y RENOVACIÓN DE INSTALACIONES GENERALES DEL EDIFICIO DE OFICINAS UBICADO EN CARRER ARIBAU 192-198
 08039 BARCELONA

PLANTA 9
 CLIMATIZACIÓN
 DISTRIBUCIÓN DE CONDUCTOS

ESCALA	Nº PROYECTO	NÚMERO PLANO
A1: 1/100	---	IC-09



LEYENDA DE TUBERÍAS		
SIMBOLOGÍA	ABR.	DESCRIPCIÓN
	L	CIRCUITO REFRIGERANTE LÍQUIDO (DIMENSIONES EN ESQUEMA VERTICAL)
	G	CIRCUITO REFRIGERANTE GAS (DIMENSIONES EN ESQUEMA VERTICAL)
	D	CIRCUITO REFRIGERANTE DESCARGA (DIMENSIONES EN ESQUEMA VERTICAL)
	DV	DERIVADOR
		TERMOSTATO
		ESPACIOS
		DELIMITACIÓN DE ESPACIOS DÍAFANOS PARA CÁLCULO DE CARGAS

LEYENDA DE TUBERÍAS		
SIMBOLOGÍA	ABR.	DESCRIPCIÓN
	AF	CIRCUITO IMPULSIÓN AGUA FRÍA
		CIRCUITO RETORNO AGUA FRÍA
	AC	CIRCUITO IMPULSIÓN AGUA CALIENTE
		CIRCUITO RETORNO AGUA CALIENTE

LEYENDA EQUIPOS		
SIMBOLOGÍA	ABR.	DESCRIPCIÓN
	ATI	UNIDAD INTERIOR TIPO CONDUCTO
	ATE	UNIDAD EXTERIOR
	MR	MÓDULO DE RECUPERACIÓN
	BC	BOMBA DE CALOR
	CL	CLIMATIZADOR DE 2 PISOS
	DP	DEPÓSITO DE INERCIA

01	PROYECTO EJECUTIVO	15/02/2021
Nº EMISIÓN	EMITIDO PARA	FECHA
EMISIONES		

PROMOTOR:

ARQUITECTOS:

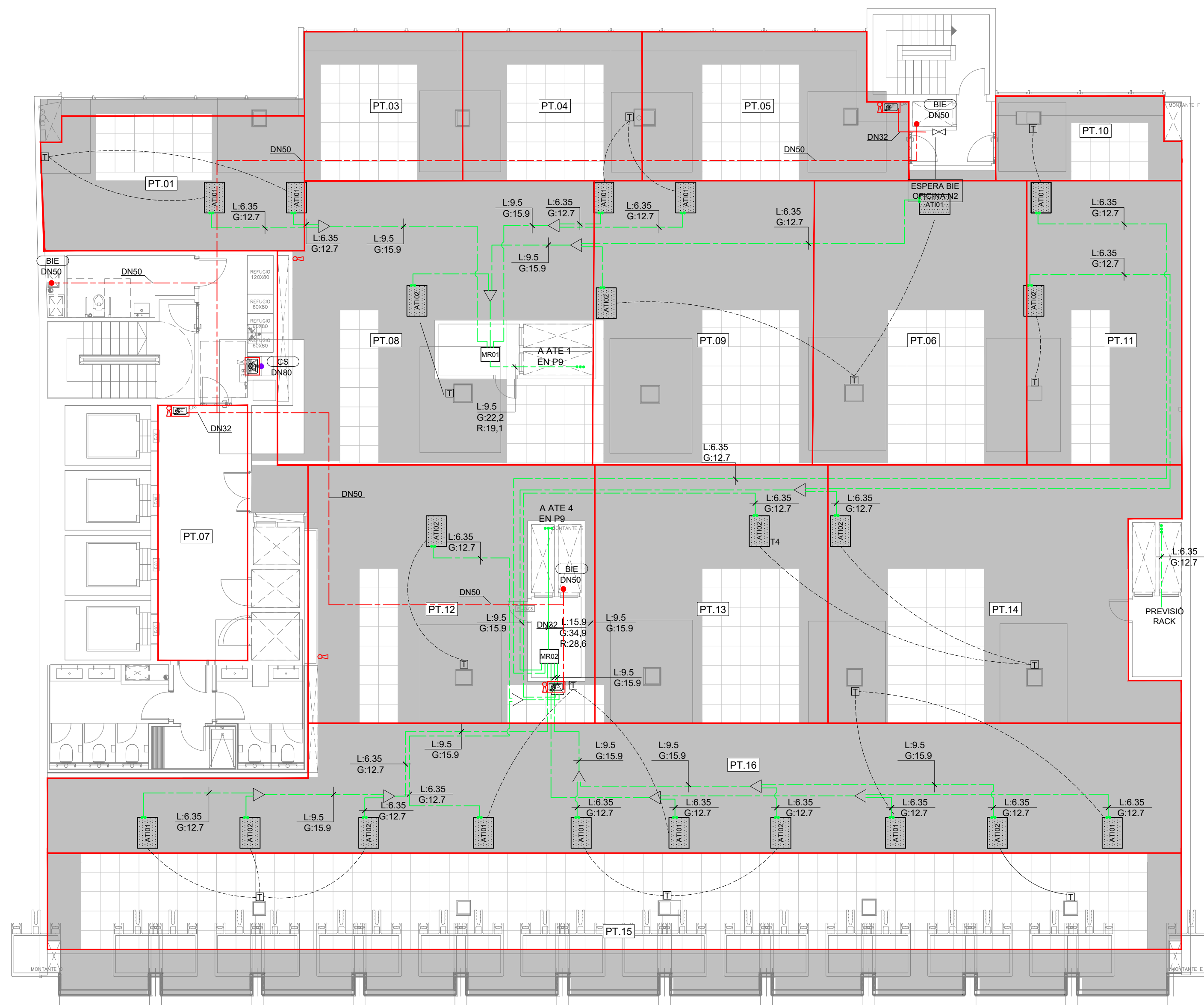
 COL. 38174-8: HÉCTOR MARTÍNEZ COL. 15.145: IGNACIO MÉNDEZ
 COL. 8446: JAVIER MARTÍNEZ
 EDIFICIO CASTELLANA 200, Pº DE LA CASTELLANA, 202 8º PLTA - 28046 MADRID
 TEL. (+34) 91 577 06 64 FAX (+34) 91 556 96 90 www.cbre.com

COLABORADORES:

PROYECTO EJECUTIVO
 OBRAS DE REFORMA INTERIOR PARA LA DISTRIBUCIÓN DE LOS NUEVOS BAÑOS, ACABADOS DE LAS ZONAS COMÚNES Y RENOVACIÓN DE INSTALACIONES GENERALES DEL EDIFICIO DE OFICINAS UBICADO EN CARRER ARIBAU 192-198
 08039 BARCELONA

PLANTA BAJA
CLIMATIZACIÓN
DISTRIBUCIÓN DE TUBERÍAS

ESCALA	Nº PROYECTO	NÚMERO PLANO
A1: 1/100	---	IC-10



C/ARIBAU

LEYENDA DE TUBERÍAS		
SIMBOLOGÍA	ABR.	DESCRIPCIÓN
	L	CIRCUITO REFRIGERANTE LÍQUIDO (DIMENSIONES EN ESQUEMA VERTICAL)
	G	CIRCUITO REFRIGERANTE GAS (DIMENSIONES EN ESQUEMA VERTICAL)
	D	CIRCUITO REFRIGERANTE DESCARGA (DIMENSIONES EN ESQUEMA VERTICAL)
	DV	DERIVADOR
	T	TERMOSTATO
	XX.XX	ESPACIOS
		DELIMITACIÓN DE ESPACIOS DÍAFANOS PARA CÁLCULO DE CARGAS

LEYENDA DE TUBERÍAS		
SIMBOLOGÍA	ABR.	DESCRIPCIÓN
	AF	CIRCUITO IMPULSIÓN AGUA FRÍA
		CIRCUITO RETORNO AGUA FRÍA
	AC	CIRCUITO IMPULSIÓN AGUA CALIENTE
		CIRCUITO RETORNO AGUA CALIENTE

LEYENDA EQUIPOS		
SIMBOLOGÍA	ABR.	DESCRIPCIÓN
	ATI	UNIDAD INTERIOR TIPO CONDUCTO
	ATE	UNIDAD EXTERIOR
	MR	MÓDULO DE RECUPERACIÓN
	BC	BOMBA DE CALOR
	CL	CLIMATIZADOR DE 2 PISOS
	DP	DEPÓSITO DE INERCIA

01	PROYECTO EJECUTIVO	15/02/2021
Nº EMISIÓN	EMITIDO PARA	FECHA
EMISIONES		

PROMOTOR:	
-----------	--

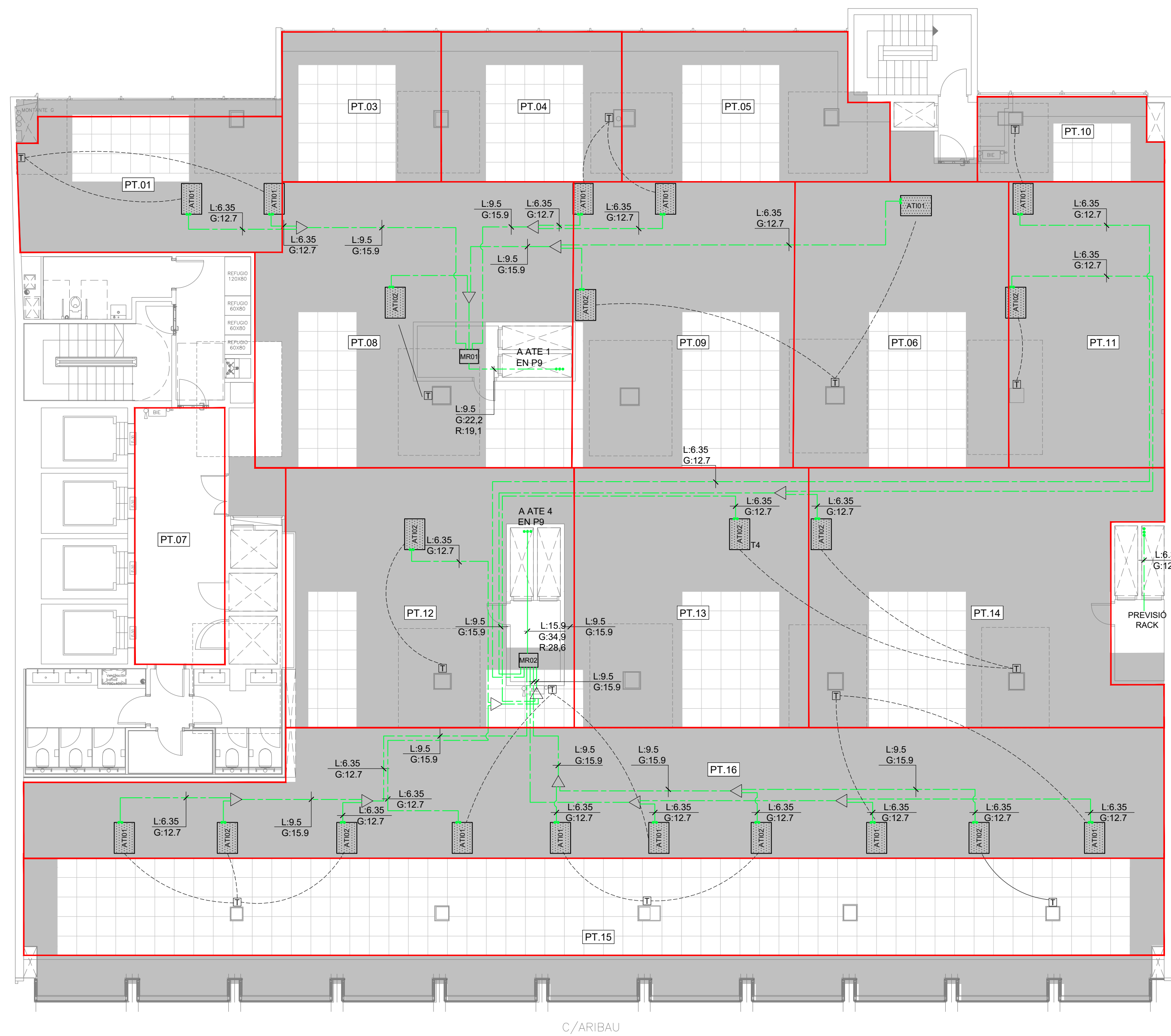
ARQUITECTOS:	
<small>COL. 38174-8: HÉCTOR MARTÍNEZ COL. 15.145: IGNACIO MÉNDEZ COL. 8446: JAVIER MARTÍNEZ EDIFICIO CASTELLANA 200, Pº DE LA CASTELLANA, 202 8º PLTA - 28046 MADRID TEL. (+34) 91 577 06 64 FAX (+34) 91 556 96 90 www.cbre.com</small>	

COLABORADORES:	
----------------	--

PROYECTO EJECUTIVO
OBRAS DE REFORMA INTERIOR PARA LA DISTRIBUCIÓN DE LOS NUEVOS BAÑOS, ACABADOS DE LAS ZONAS COMÚNES Y RENOVACIÓN DE INSTALACIONES GENERALES DEL EDIFICIO DE OFICINAS UBICADO EN CARRER ARIBAU 192-198 <small>08039 BARCELONA</small>

PLANTA 3-5 CLIMATIZACIÓN DISTRIBUCIÓN DE TUBERÍAS
--

ESCALA	Nº PROYECTO	NÚMERO PLANO
A1: 1/100	---	IC-11



LEYENDA DE TUBERÍAS		
SIMBOLOGÍA	ABR.	DESCRIPCIÓN
	L	CIRCUITO REFRIGERANTE LÍQUIDO (DIMENSIONES EN ESQUEMA VERTICAL)
	G	CIRCUITO REFRIGERANTE GAS (DIMENSIONES EN ESQUEMA VERTICAL)
	D	CIRCUITO REFRIGERANTE DESCARGA (DIMENSIONES EN ESQUEMA VERTICAL)
	DV	DERIVADOR
	T	TERMOSTATO
	XX.XX	ESPACIOS
		DELIMITACIÓN DE ESPACIOS DÍAFANOS PARA CÁLCULO DE CARGAS

LEYENDA DE TUBERÍAS		
SIMBOLOGÍA	ABR.	DESCRIPCIÓN
	AF	CIRCUITO IMPULSIÓN AGUA FRÍA
		CIRCUITO RETORNO AGUA FRÍA
	AC	CIRCUITO IMPULSIÓN AGUA CALIENTE
		CIRCUITO RETORNO AGUA CALIENTE

LEYENDA EQUIPOS		
SIMBOLOGÍA	ABR.	DESCRIPCIÓN
	ATI	UNIDAD INTERIOR TIPO CONDUCTO
	ATE	UNIDAD EXTERIOR
	MR	MÓDULO DE RECUPERACIÓN
	BC	BOMBA DE CALOR
	CL	CLIMATIZADOR DE 2 PISOS
	DP	DEPÓSITO DE INERCIA

01	PROYECTO EJECUTIVO	15/02/2021
Nº EMISIÓN	EMITIDO PARA	FECHA
EMISIONES		

PROMOTOR:	
-----------	--

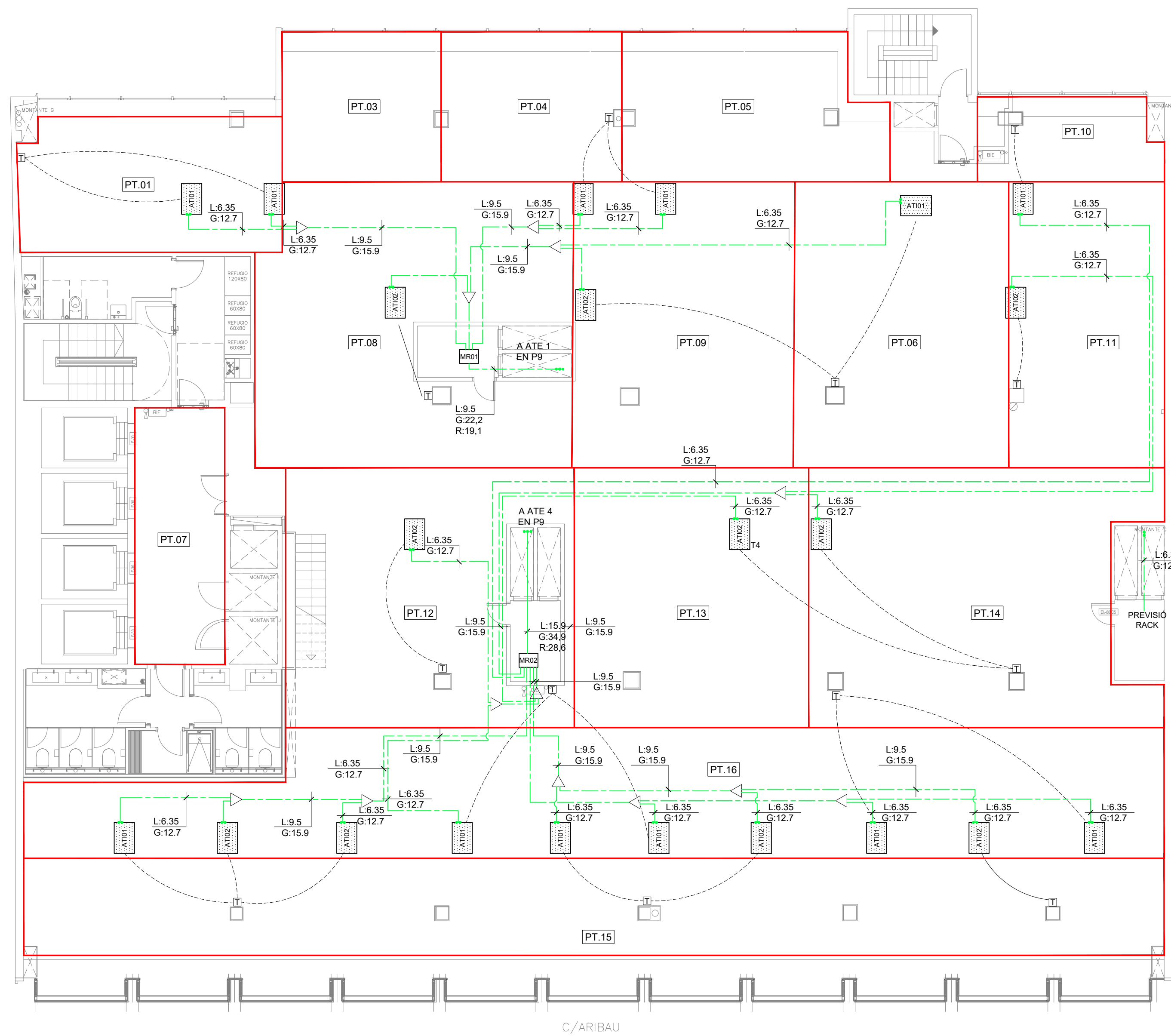
ARQUITECTOS:	
<small>COL. 38174-8: HÉCTOR MARTÍNEZ COL. 15.145: IGNACIO MÉNDEZ COL. 8446: JAVIER MARTÍNEZ EDIFICIO CASTELLANA 200, Pº DE LA CASTELLANA, 202 8º PLTA - 28046 MADRID TEL. (+34) 91 577 06 64 FAX (+34) 91 556 96 90 www.cbre.com</small>	

COLABORADORES:

PROYECTO EJECUTIVO
<small>OBRAS DE REFORMA INTERIOR PARA LA DISTRIBUCIÓN DE LOS NUEVOS BAÑOS, ACABADOS DE LAS ZONAS COMÚNES Y RENOVACIÓN DE INSTALACIONES GENERALES DEL EDIFICIO DE OFICINAS UBICADO EN CARRER ARIBAU 192-198 08039 BARCELONA</small>

PLANTA 6 CLIMATIZACIÓN DISTRIBUCIÓN DE TUBERÍAS
--

ESCALA	Nº PROYECTO	NÚMERO PLANO
A1: 1/100	---	IC-12



C/ARIBAU

LEYENDA DE TUBERÍAS		
SIMBOLOGÍA	ABR.	DESCRIPCIÓN
	L	CIRCUITO REFRIGERANTE LÍQUIDO (DIMENSIONES EN ESQUEMA VERTICAL)
	G	CIRCUITO REFRIGERANTE GAS (DIMENSIONES EN ESQUEMA VERTICAL)
	D	CIRCUITO REFRIGERANTE DESCARGA (DIMENSIONES EN ESQUEMA VERTICAL)
	DV	DERIVADOR
		TERMOSTATO
		ESPACIOS
		DELIMITACIÓN DE ESPACIOS DÍAFANOS PARA CÁLCULO DE CARGAS

LEYENDA DE TUBERÍAS		
SIMBOLOGÍA	ABR.	DESCRIPCIÓN
	AF	CIRCUITO IMPULSIÓN AGUA FRÍA
		CIRCUITO RETORNO AGUA FRÍA
	AC	CIRCUITO IMPULSIÓN AGUA CALIENTE
		CIRCUITO RETORNO AGUA CALIENTE

LEYENDA EQUIPOS		
SIMBOLOGÍA	ABR.	DESCRIPCIÓN
	ATI	UNIDAD INTERIOR TIPO CONDUCTO
	ATE	UNIDAD EXTERIOR
	MR	MÓDULO DE RECUPERACIÓN
	BC	BOMBA DE CALOR
	CL	CLIMATIZADOR DE 2 PISOS
	DP	DEPÓSITO DE INERCIA

01	PROYECTO EJECUTIVO	15/02/2021
Nº EMISIÓN	EMITIDO PARA	FECHA
EMISIONES		

PROMOTOR:	
-----------	--

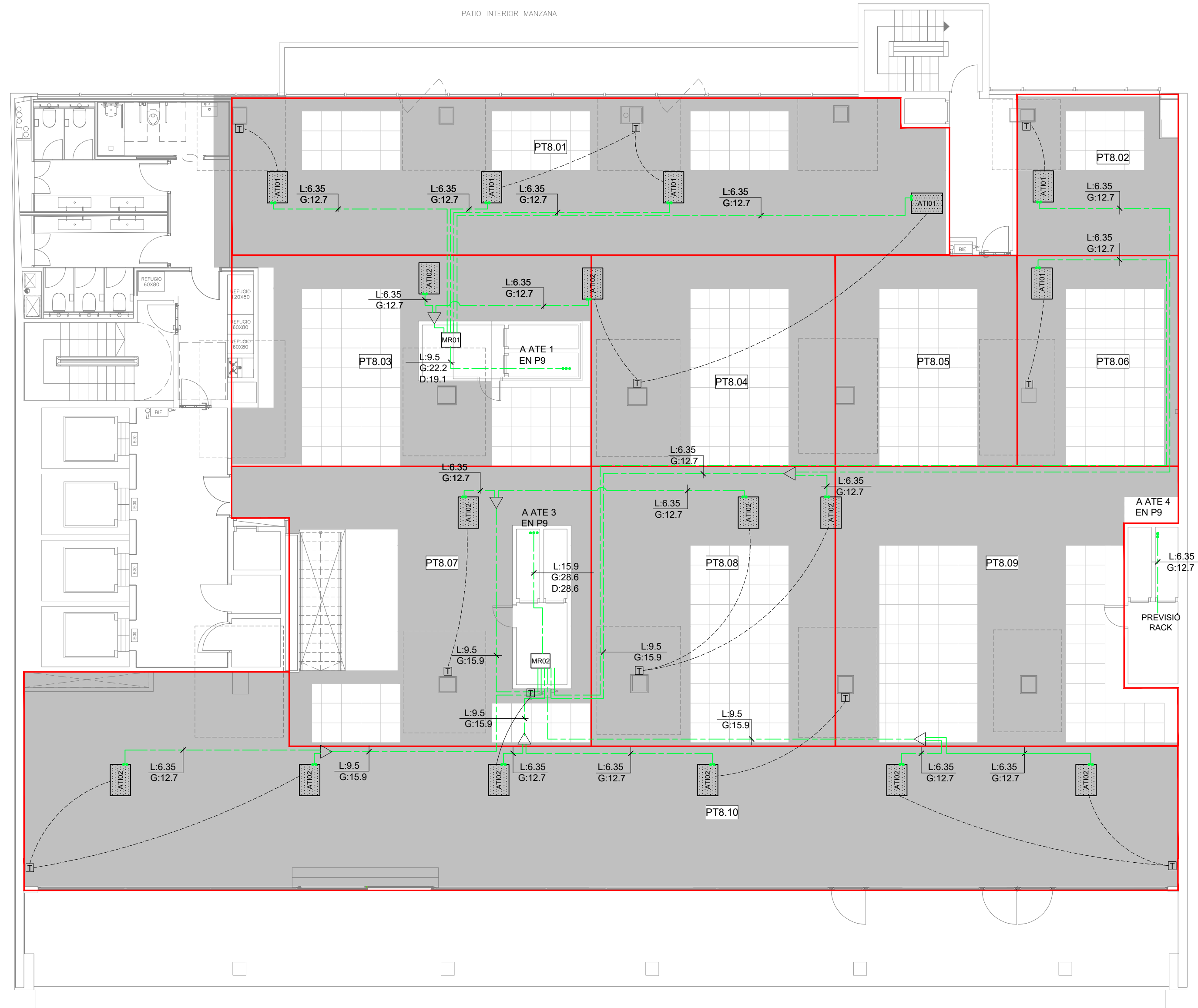
ARQUITECTOS:	
<small>COL. 38174-8: HÉCTOR MARTÍNEZ COL. 15.145: IGNACIO MÉNDEZ COL. 8446: JAVIER MARTÍNEZ COL. 202 8º PLTA - 28046 MADRID EDIFICIO CASTELLANA 200, Pº DE LA CASTELLANA, 202 8º PLTA - 28046 MADRID TEL. (+34) 91 577 06 64 FAX (+34) 91 556 96 90 www.cbre.com</small>	

COLABORADORES:	
----------------	--

PROYECTO EJECUTIVO
<small>OBRAS DE REFORMA INTERIOR PARA LA DISTRIBUCIÓN DE LOS NUEVOS BAÑOS, ACABADOS DE LAS ZONAS COMUES Y RENOVACIÓN DE INSTALACIONES GENERALES DEL EDIFICIO DE OFICINAS UBICADO EN CARRER ARIBAU 192-198 08039 BARCELONA</small>

PLANTA 7 CLIMATIZACIÓN DISTRIBUCIÓN DE TUBERÍAS
--

ESCALA	Nº PROYECTO	NÚMERO PLANO
A1: 1/100	---	IC-13



LEYENDA DE TUBERÍAS		
SIMBOLOGÍA	ABR.	DESCRIPCIÓN
	L	CIRCUITO REFRIGERANTE LÍQUIDO (DIMENSIONES EN ESQUEMA VERTICAL)
	G	CIRCUITO REFRIGERANTE GAS (DIMENSIONES EN ESQUEMA VERTICAL)
	D	CIRCUITO REFRIGERANTE DESCARGA (DIMENSIONES EN ESQUEMA VERTICAL)
	DV	DERIVADOR
		TERMOSTATO
		ESPACIOS
		DELIMITACIÓN DE ESPACIOS DÍAFANOS PARA CÁLCULO DE CARGAS

LEYENDA DE TUBERÍAS		
SIMBOLOGÍA	ABR.	DESCRIPCIÓN
	AF	CIRCUITO IMPULSIÓN AGUA FRÍA
		CIRCUITO RETORNO AGUA FRÍA
	AC	CIRCUITO IMPULSIÓN AGUA CALIENTE
		CIRCUITO RETORNO AGUA CALIENTE

LEYENDA EQUIPOS		
SIMBOLOGÍA	ABR.	DESCRIPCIÓN
	ATI	UNIDAD INTERIOR TIPO CONDUCTO
	ATE	UNIDAD EXTERIOR
	MR	MÓDULO DE RECUPERACIÓN
	BC	BOMBA DE CALOR
	CL	CLIMATIZADOR DE 2 PISOS
	DP	DEPÓSITO DE INERCIA

01	PROYECTO EJECUTIVO	15/02/2021
Nº EMISIÓN	EMITIDO PARA	FECHA
EMISIONES		

PROMOTOR:

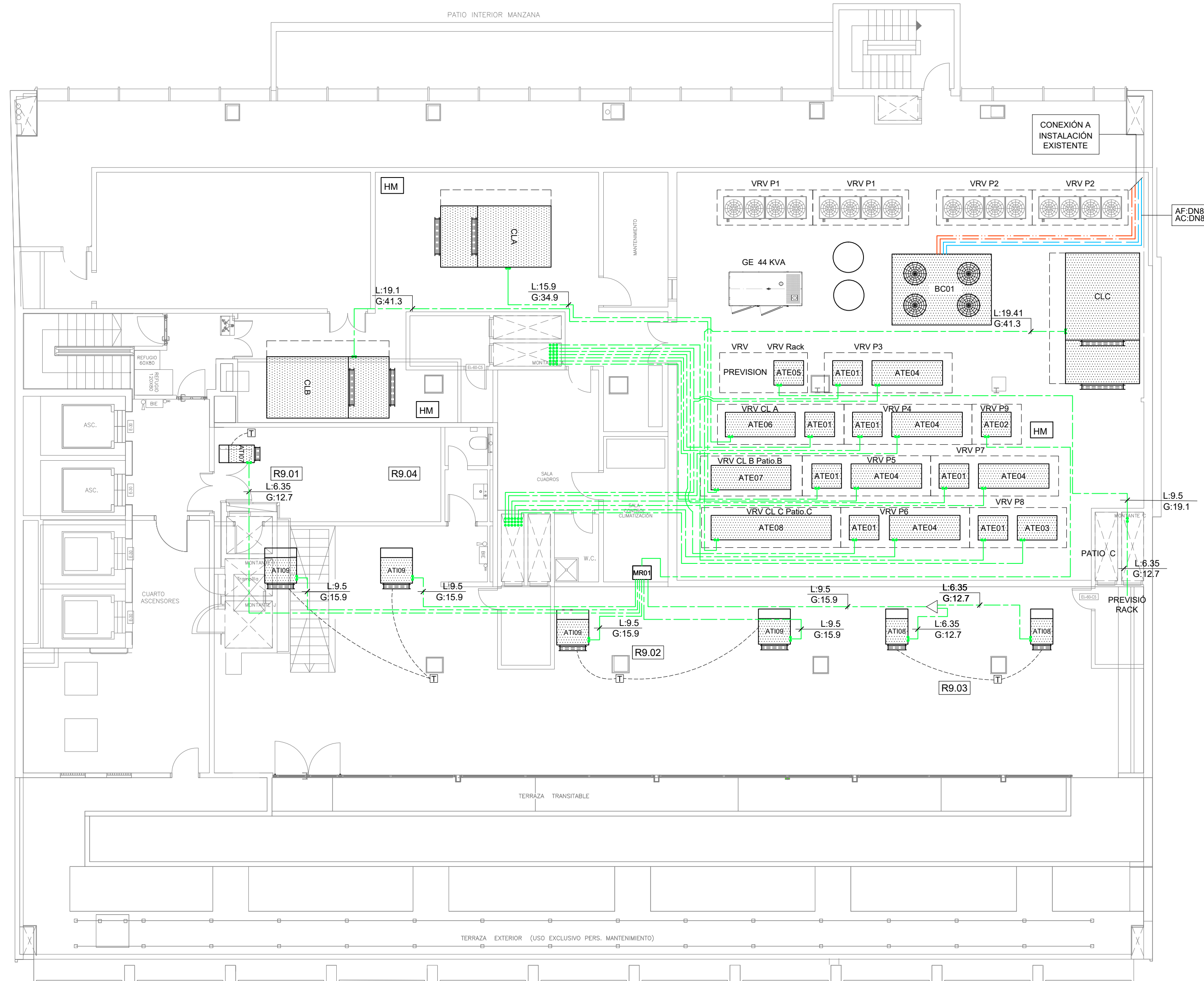
ARQUITECTOS:
 COL. 38174-8: HÉCTOR MARTÍNEZ COL. 15.145: IGNACIO MÉNDEZ
 COL. 8446: JAVIER MARTÍNEZ
 EDIFICIO CASTELLANA 200, Pº DE LA CASTELLANA, 202 8º PLTA - 28046 MADRID
 TEL. (+34) 91 577 06 64 FAX (+34) 91 556 96 90 www.cbre.com

COLABORADORES:

PROYECTO EJECUTIVO
 OBRAS DE REFORMA INTERIOR PARA LA DISTRIBUCIÓN DE LOS NUEVOS BAÑOS, ACABADOS DE LAS ZONAS COMÚNES Y RENOVACIÓN DE INSTALACIONES GENERALES DEL EDIFICIO DE OFICINAS UBICADO EN CARRER ARIBAU 192-198
 08039 BARCELONA

PLANTA 8
 CLIMATIZACIÓN
 DISTRIBUCIÓN DE TUBERÍAS

ESCALA	Nº PROYECTO	NÚMERO PLANO
A1: 1/100	---	IC-14



LEYENDA DE TUBERÍAS		
SIMBOLOGÍA	ABR.	DESCRIPCIÓN
	L	CIRCUITO REFRIGERANTE LÍQUIDO (DIMENSIONES EN ESQUEMA VERTICAL)
	G	CIRCUITO REFRIGERANTE GAS (DIMENSIONES EN ESQUEMA VERTICAL)
	D	CIRCUITO REFRIGERANTE DESCARGA (DIMENSIONES EN ESQUEMA VERTICAL)
	DV	DERIVADOR
		TERMOSTATO
		ESPACIOS
		DELIMITACIÓN DE ESPACIOS DÍAFANOS PARA CÁLCULO DE CARGAS

LEYENDA DE TUBERÍAS		
SIMBOLOGÍA	ABR.	DESCRIPCIÓN
	AF	CIRCUITO IMPULSIÓN AGUA FRÍA
		CIRCUITO RETORNO AGUA FRÍA
	AC	CIRCUITO IMPULSIÓN AGUA CALIENTE
		CIRCUITO RETORNO AGUA CALIENTE

LEYENDA EQUIPOS		
SIMBOLOGÍA	ABR.	DESCRIPCIÓN
	ATI	UNIDAD INTERIOR TIPO CONDUCTO
	ATE	UNIDAD EXTERIOR
	MR	MÓDULO DE RECUPERACIÓN
	BC	BOMBA DE CALOR
	CL	CLIMATIZADOR DE 2 PISOS
	DP	DEPÓSITO DE INERCIA

01	PROYECTO EJECUTIVO	15/02/2021
Nº EMISIÓN	EMITIDO PARA	FECHA
EMISIONES		

PROMOTOR:

ARQUITECTOS:
 COL. 38174-8: HÉCTOR MARTÍNEZ COL. 15.145: IGNACIO MÉNDEZ
 COL. 8446: JAVIER MARTÍNEZ
 EDIFICIO CASTELLANA 200, Pº DE LA CASTELLANA, 202 8º PLTA - 28046 MADRID
 TEL. (+34) 91 577 06 64 FAX (+34) 91 556 96 90 www.cbre.com

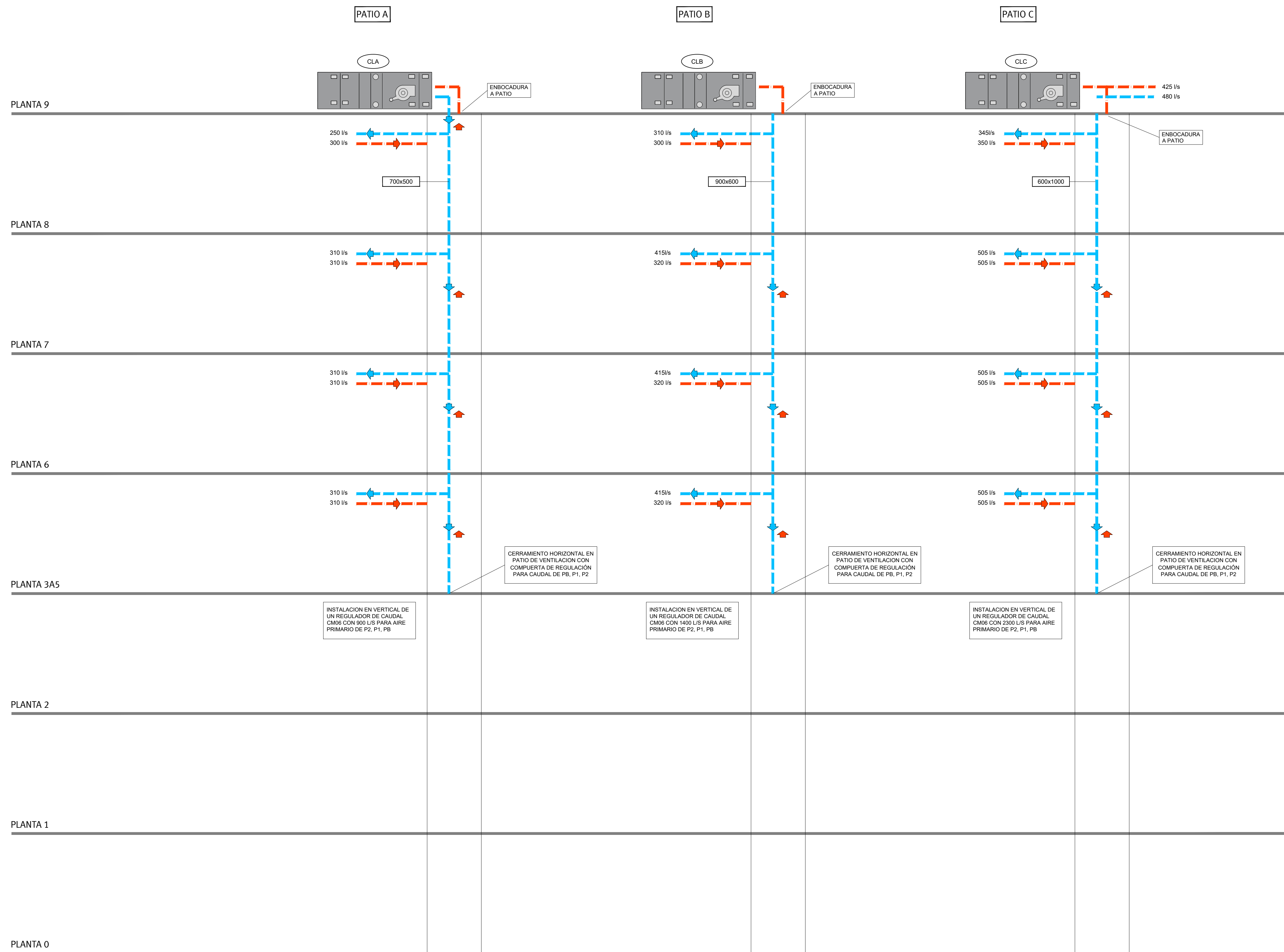
COLABORADORES:

PROYECTO EJECUTIVO
 OBRAS DE REFORMA INTERIOR PARA LA DISTRIBUCIÓN DE LOS NUEVOS BAÑOS, ACABADOS DE LAS ZONAS COMÚNES Y RENOVACIÓN DE INSTALACIONES GENERALES DEL EDIFICIO DE OFICINAS UBICADO EN CARRER ARIBAU 192-198
 08039 BARCELONA

PLANTA 9
 CLIMATIZACIÓN
 DISTRIBUCIÓN DE TUBERÍAS

ESCALA	Nº PROYECTO	NÚMERO PLANO
A1: 1/100	---	IC-15

ESQUEMA VERTICAL AIRE



01	PROYECTO EJECUTIVO	15/02/2021
Nº EMISIÓN	EMITIDO PARA	FECHA

EMISIONES

PROMOTOR:

ARQUITECTOS:

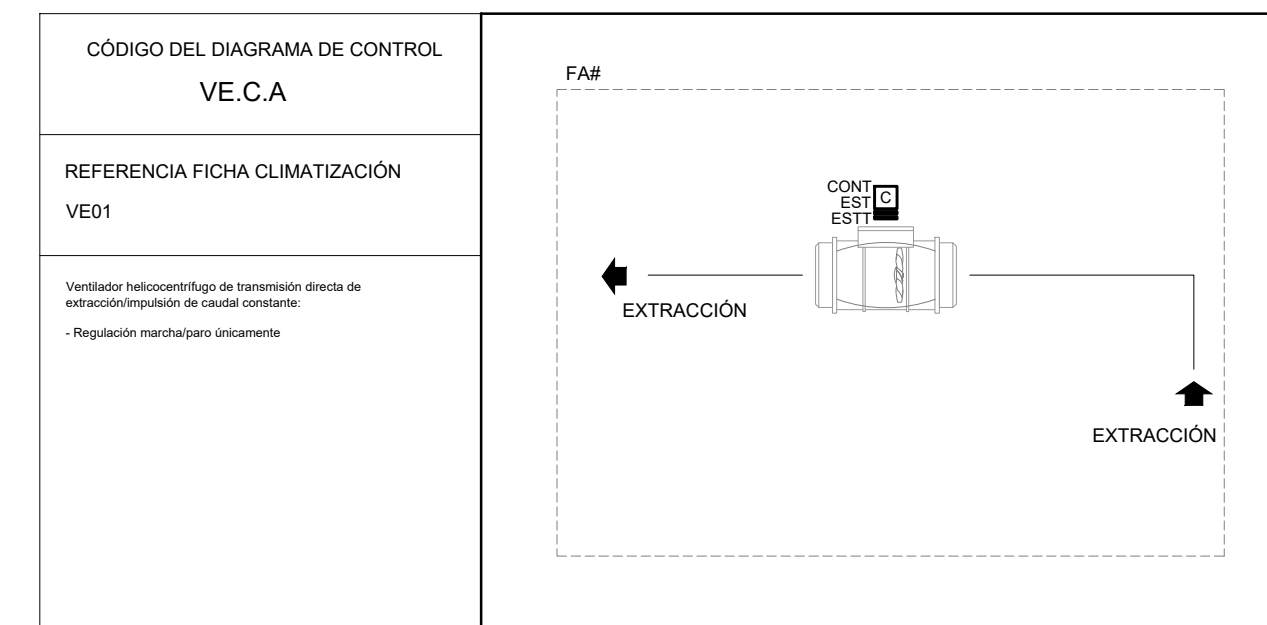
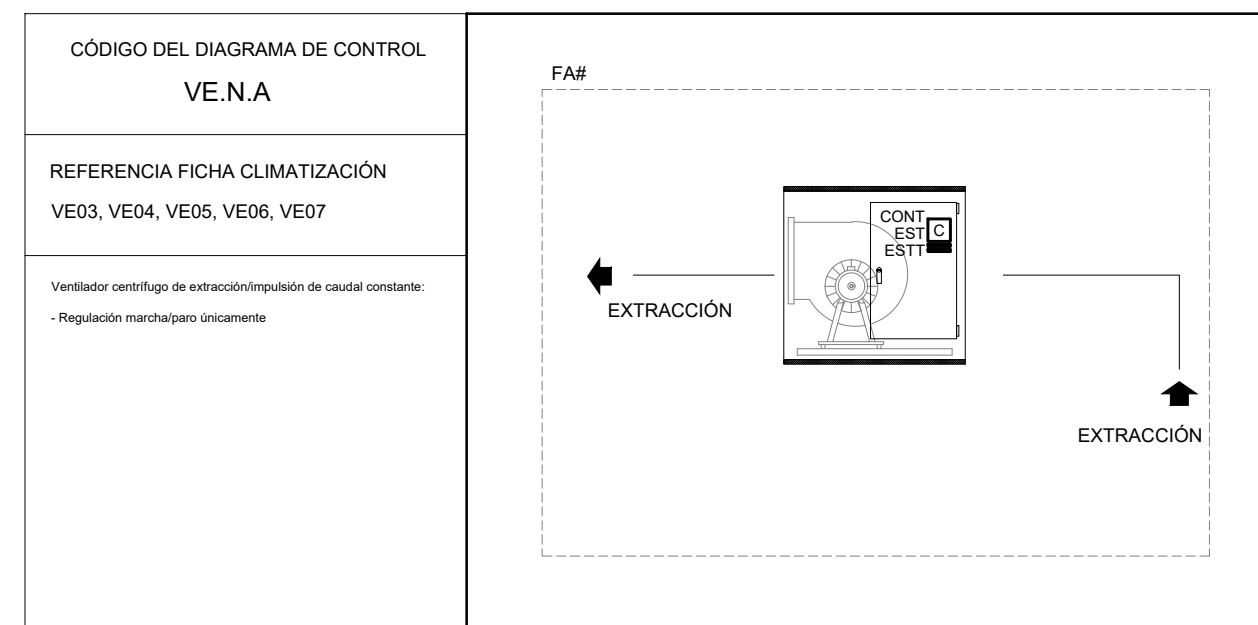
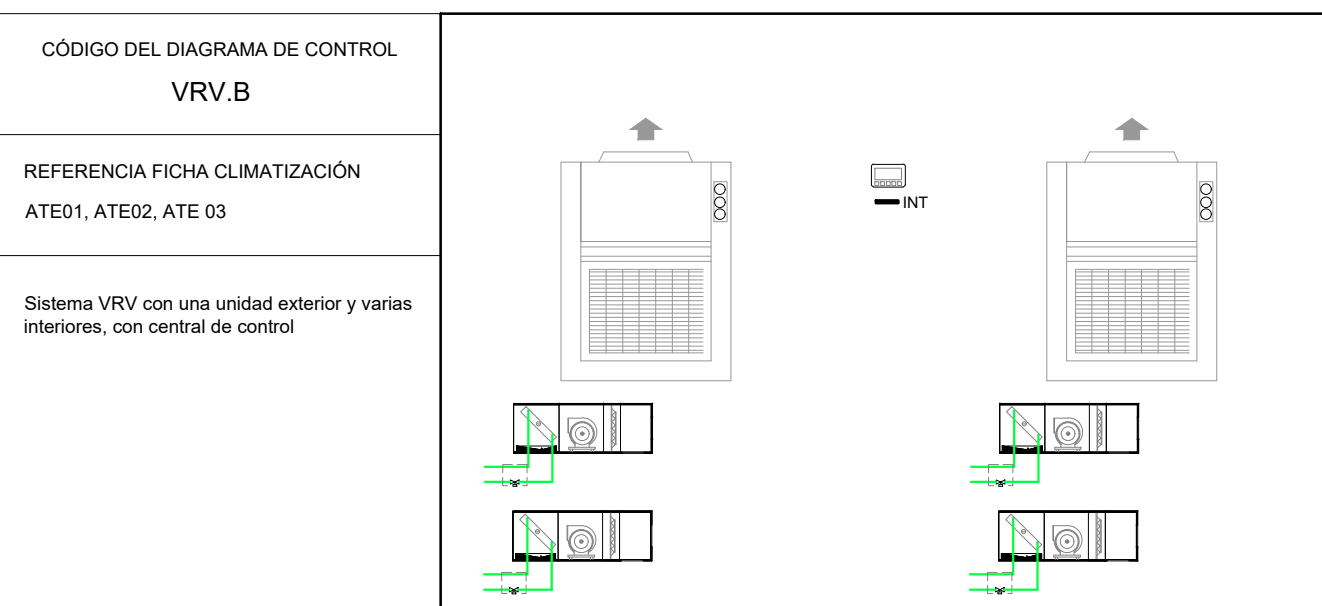
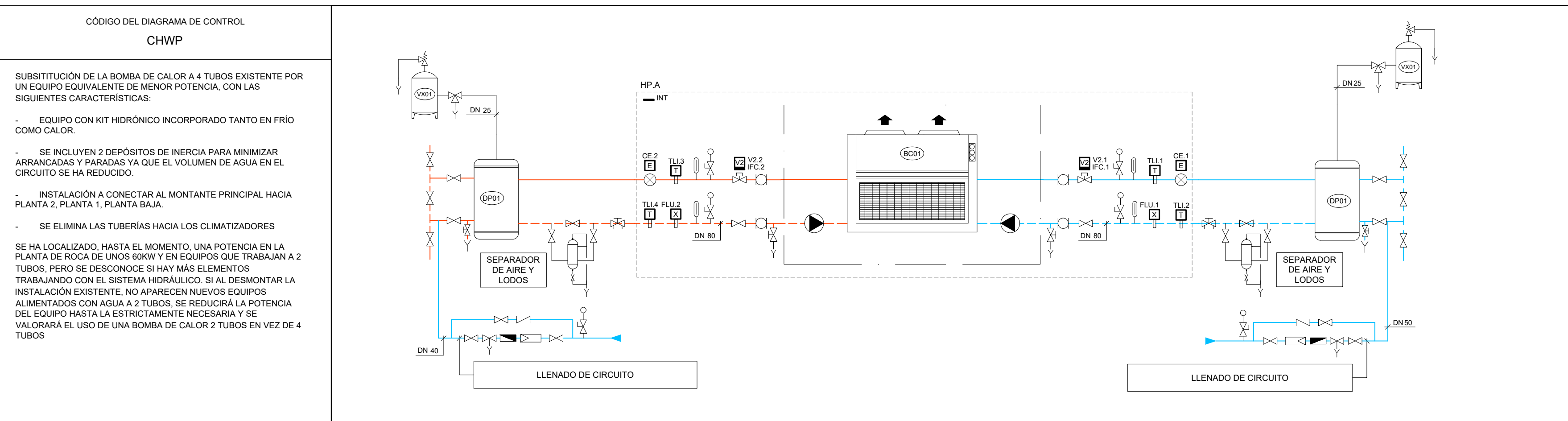
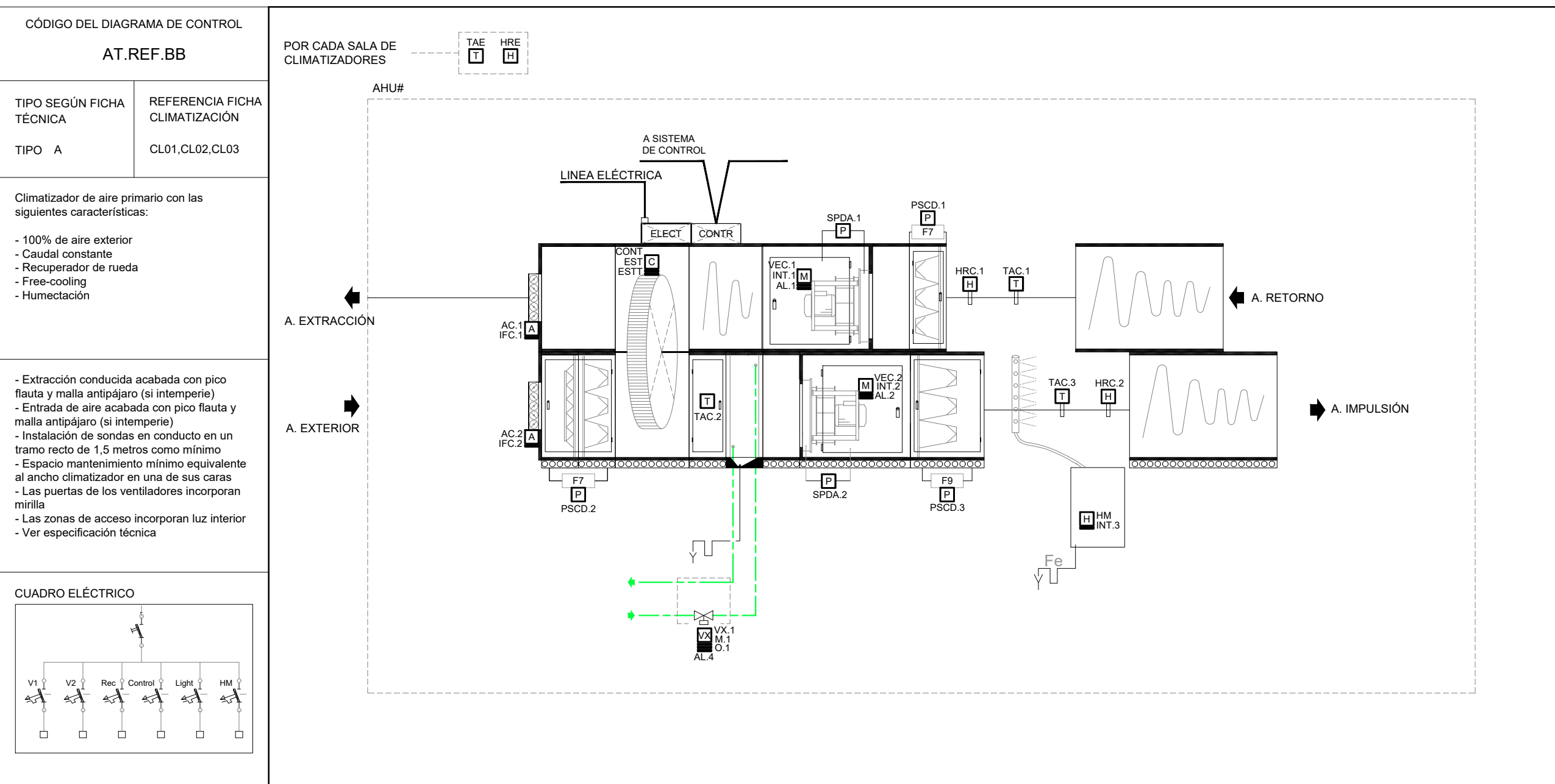
COL. 38174-8: HÉCTOR MARTÍNEZ
COL. 8446: JAVIER MARTÍNEZ
EDIFICIO CASTELLANA 200, Pº DE LA CASTELLANA, 202 8º PLTA - 28046 MADRID
TEL. (+34) 91 577 06 64 FAX (+34) 91 556 96 90 www.cbre.com

COLABORADORES:

PROYECTO EJECUTIVO
 OBRAS DE REFORMA INTERIOR PARA LA DISTRIBUCIÓN DE LOS NUEVOS BAÑOS, ACABADOS DE LAS ZONAS COMÚNES Y RENOVACIÓN DE INSTALACIONES GENERALES DEL EDIFICIO DE OFICINAS UBICADO EN CARRER ARIBAU 192-198
 08038 BARCELONA

CLIMATIZACIÓN
 ESQUEMA VERTICAL

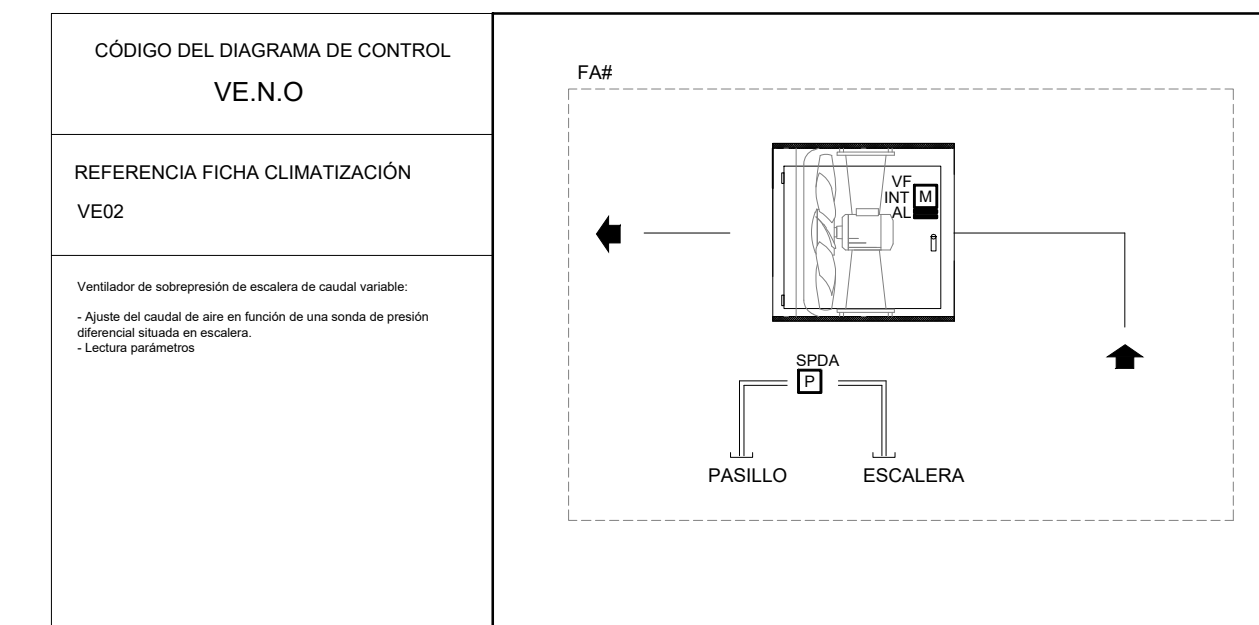
ESCALA	Nº PROYECTO	NÚMERO PLANO
s/e	---	IC-16



REFERENCIA	DESCRIPCIÓN
INT. VENTILADOR EC	INTEGRACIÓN DEL VENTILADOR EC MEDIANTE PROTOCOLO
	ESTADO DE FUNCIONAMIENTO: MARCHA/PARO
	INDICADOR DE ESTADO DE FALTA
	INDICADOR DE ESTADO DE ALARMA
	POTENCIA DE SALIDA
	INTENSIDAD DE SALIDA
	VELOCIDAD DEL MOTOR EN RPM
INT. SISTEMA DX	INTEGRACIÓN DE SISTEMA VRV MEDIANTE PROTOCOLO
	ESTADO DE FUNCIONAMIENTO UNIDADES INTERIORES
	LECTURA DE TEMPERATURA AMBIENTE
	ALARMA FILTRO
	ALARMA DE FALLO
	MARCHA/PARO UNIDAD INTERIOR
	TEMPERATURA DE CONSIGNA
	VELOCIDAD VENTILADOR
	MODO OPERACIÓN
	MARCHA/PARO UNIDAD SISTEMA
	HORARIOS DE FUNCIONAMIENTO
INT. HUMIDIFICADOR	INTEGRACIÓN DE HUMIDIFICADOR MEDIANTE PROTOCOLO
	ESTADO DE FUNCIONAMIENTO: MARCHA/PARO
	CONDUCTIVIDAD DEL AGUA DE ENTRADA
	HORAS DE FUNCIONAMIENTO
	TIPO DE REGULACIÓN
	PRODUCCIÓN VAPOR ACTUAL
	ESTADO BOMBA DE DESCARGA: MARCHA/PARO
	ALARMA DE FALLO DEL EQUIPO
	VALOR MÍNIMO SONDA DE HUMEDAD PRINCIPAL
	VALOR MÁXIMO SONDA DE HUMEDAD LÍMITE

REFERENCIA	DESCRIPCIÓN
INT. BOMBA DE CALOR	INTEGRACIÓN DE BOMBA DE CALOR MEDIANTE PROTOCOLO
	ESTADO DE FUNCIONAMIENTO: MARCHA/PARO
	INDICADOR DE ALARMA
	HORAS DE FUNCIONAMIENTO
	NÚMERO DE ARRANCADAS
	ALARMA DE FLUJO
	TEMPERATURA ENTRADA AGUA
	TEMPERATURA SALIDA AGUA
	PRESIÓN SALIDA EVAPORADOR
	PRESIÓN ENTRADA CONDENSADOR
	CAPACIDAD TÉRMICA SUMINISTRADA
	TEMPERATURA AIRE EXTERIOR
	RENDIMIENTO INSTANTÁNEO
	RENDIMIENTO ESTACIONAL
	CONSUMO ELÉCTRICO
	MODO OPERATIVO
	MARCHA/PARO BOMBA DE CALOR
	CONSIGNA TEMPERATURA AGUA FRÍA
	CONSIGNA TEMPERATURA AGUA CALIENTE
	HORARIOS DE FUNCIONAMIENTO
INT. CONTADOR ENERGÍA	INTEGRACIÓN DE CONTADOR DE ENERGÍA MEDIANTE PROTOCOLO
	REGISTRO DE CONSUMO INSTANTÁNEO (W)
	REGISTRO DE CONSUMO ACUMULADO (kWh)
	REGISTRO DE FLUJO INSTANTÁNEO (l/s)
	TEMPERATURA ENTRADA AGUA
	TEMPERATURA SALIDA AGUA

NIVEL	DESCRIPCIÓN
NIVEL 0	ACTUACIÓN A REALIZAR POR EL BMS EN CASO DE ALARMA SEGUN CADA NIVEL
NIVEL 1	REGISTRO DE LA INCIDENCIA EN EL SISTEMA. RECAMBIO SEGUN HORAS DE FUNCIONAMIENTO. ENVIAR LAS INCIDENCIAS A IMPRESORA SEMANALMENTE
NIVEL 2	ENVIAR E-MAIL A GESTOR DE MANTENIMIENTO DENTRO DEL HORARIO LABORAL.
NIVEL 3	ENVIAR SMS Y E-MAIL A GESTOR DE MANTENIMIENTO. AVISO MEDIANTE PANTALLA EMERGENTE Y AVISO ACÚSTICO
NIVEL 4	ENVIAR SMS Y E-MAIL A GESTOR DE MANTENIMIENTO. AVISO MEDIANTE PANTALLA EMERGENTE Y AVISO ACÚSTICO. A NOTIFICAR A PERSONAS SELECCIONADAS
NIVEL 5	PERSONALIZABLE



01	PROYECTO EJECUTIVO	15/02/2021
Nº EMISIÓN	EMITIDO PARA	FECHA
EMISIONES		



COLABORADORES:

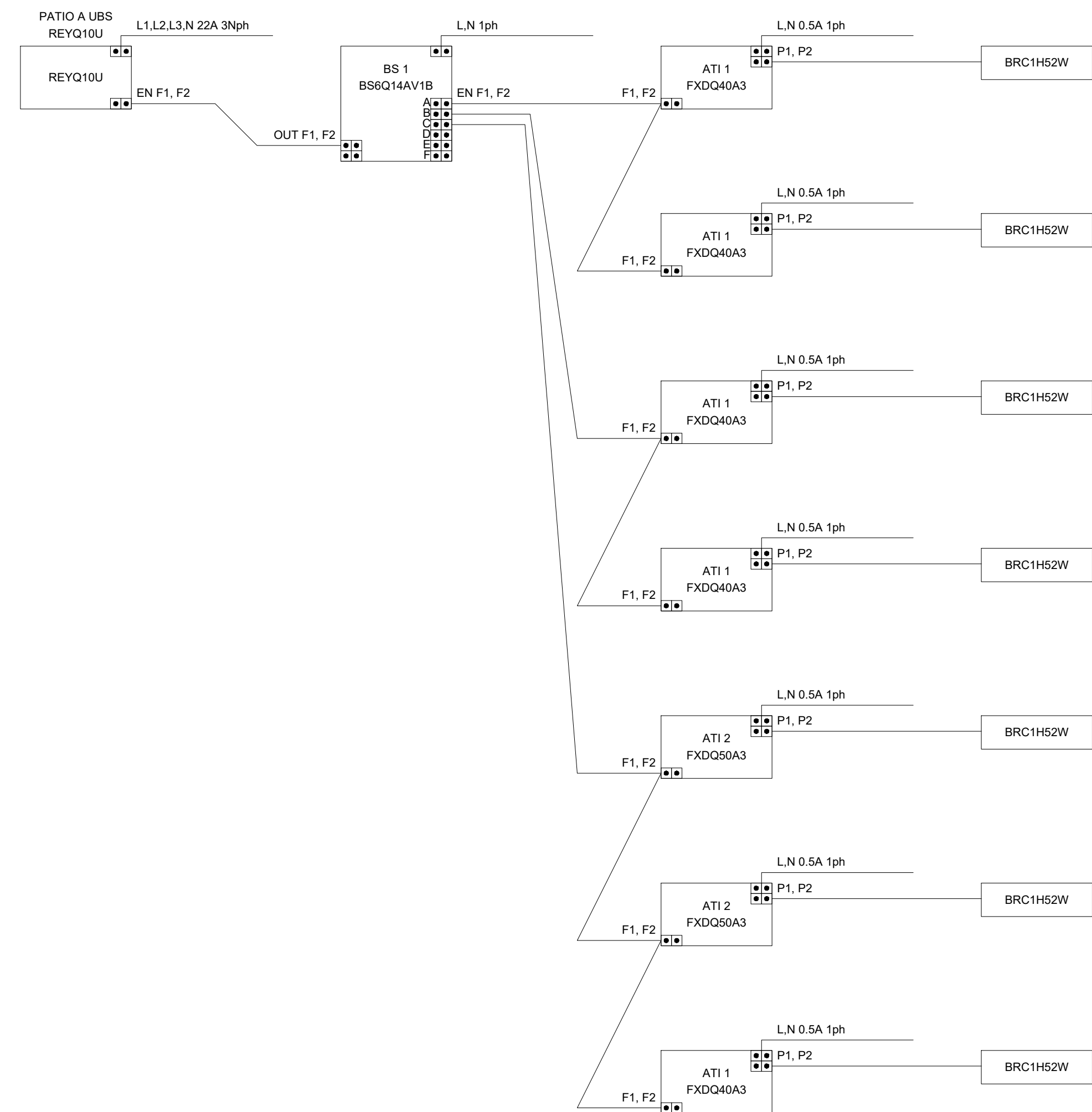
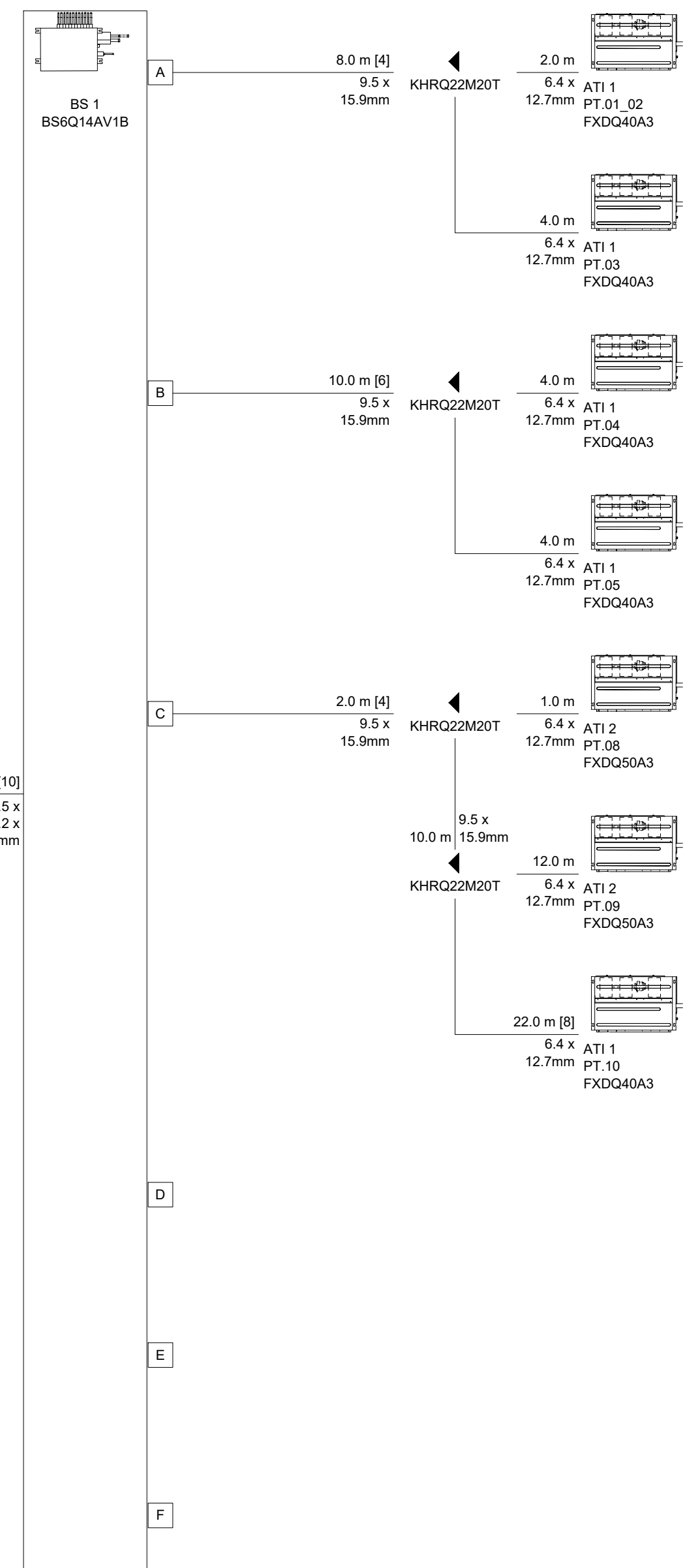
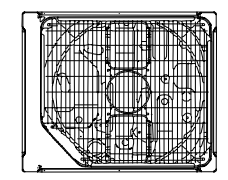
PROYECTO EJECUTIVO
 OBRAS DE REFORMA INTERIOR PARA LA DISTRIBUCIÓN DE LOS NUEVOS BAÑOS, ACABADOS DE LAS ZONAS COMUES Y RENOVACIÓN DE INSTALACIONES GENERALES DEL EDIFICIO DE OFICINAS UBICADO EN CARRER ARIBAU 192-198
 08039 BARCELONA

CLIMATIZACIÓN
 DIAGRAMAS DE CONTROL

ESCALA	Nº PROYECTO	NÚMERO PLANO
s/e	---	IC-17

ESQUEMAS CORRESPONDIENTES A LAS PLANTAS SIGUIENTES:
 -P03
 -P04
 -P05
 -P06
 -P07

ATE01_PATIO A UBS
 REYQ10U



01	PROYECTO EJECUTIVO	15/02/2021
Nº EMISIÓN	EMITIDO PARA	FECHA

EMISIONES

PROMOTOR:

ARQUITECTOS:

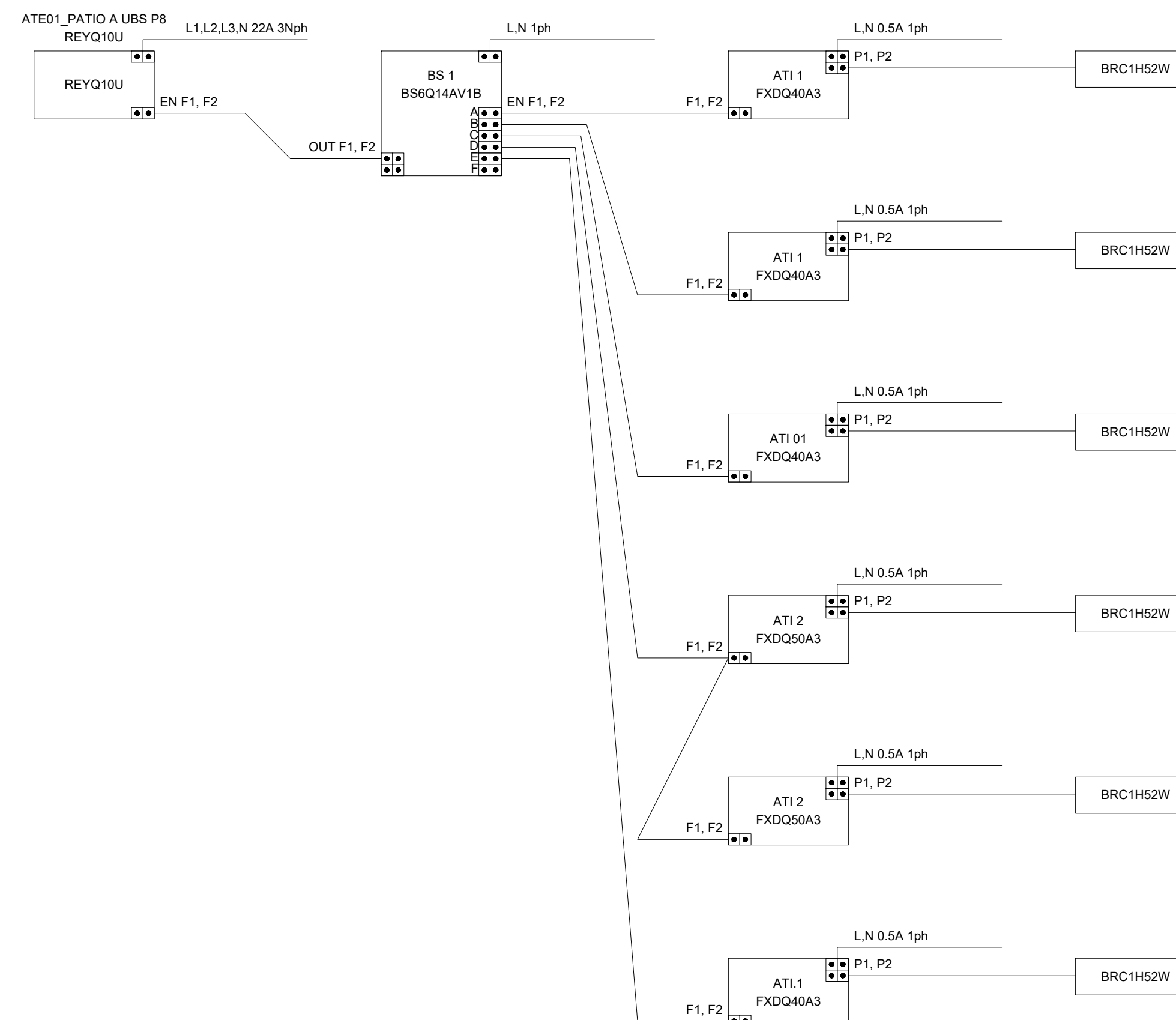
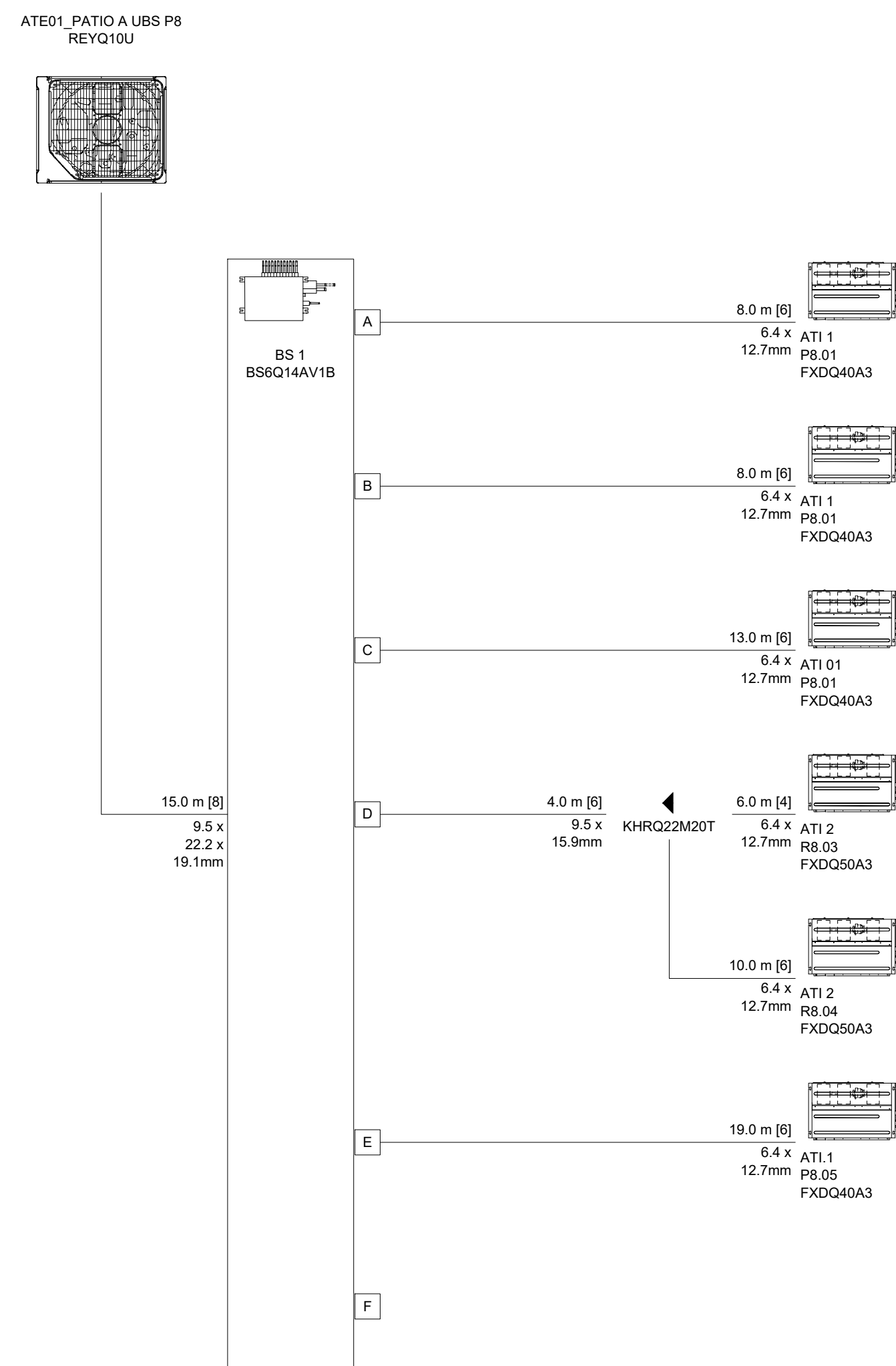
COL. 38174-8: HÉCTOR MARTÍNEZ
 COL. 8446: JAVIER MARTÍNEZ
 COL. 15.145: IGNACIO MÉNDEZ
 EDIFICIO CASTELLANA 200, Pº DE LA CASTELLANA, 202 8º PLTA - 28046 MADRID
 TEL. (+34) 91 577 06 64 FAX (+34) 91 556 96 90 www.cbre.com

COLABORADORES:

PROYECTO EJECUTIVO
 OBRAS DE REFORMA INTERIOR PARA LA DISTRIBUCIÓN DE LOS NUEVOS BAÑOS, ACABADOS DE LAS ZONAS COMÚNES Y RENOVACIÓN DE INSTALACIONES GENERALES DEL EDIFICIO DE OFICINAS UBICADO EN CARRER ARIBAU 192-198
 08039 BARCELONA

CLIMATIZACIÓN
 ESQUEMA VRV. ATE 1 PATIO A

ESCALA	Nº PROYECTO	NÚMERO PLANO
s/e	---	IC-18



01	PROYECTO EJECUTIVO	15/02/2021
----	--------------------	------------

Nº EMISIÓN	EMITIDO PARA	FECHA
------------	--------------	-------

EMISIONES

PROMOTOR:	
-----------	--

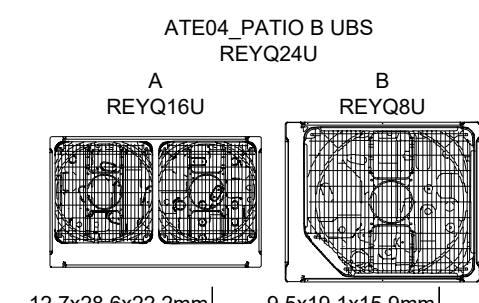
ARQUITECTOS:	
COL. 38174-8: HÉCTOR MARTÍNEZ	
COL. 8446: JAVIER MARTÍNEZ	
EDIFICIO CASTELLANA 200, Pº DE LA CASTELLANA, 202 8º PLTA - 28046 MADRID	
TEL. (+34) 91 577 06 64 FAX (+34) 91 556 96 90 www.cbre.com	

COLABORADORES:	
----------------	--

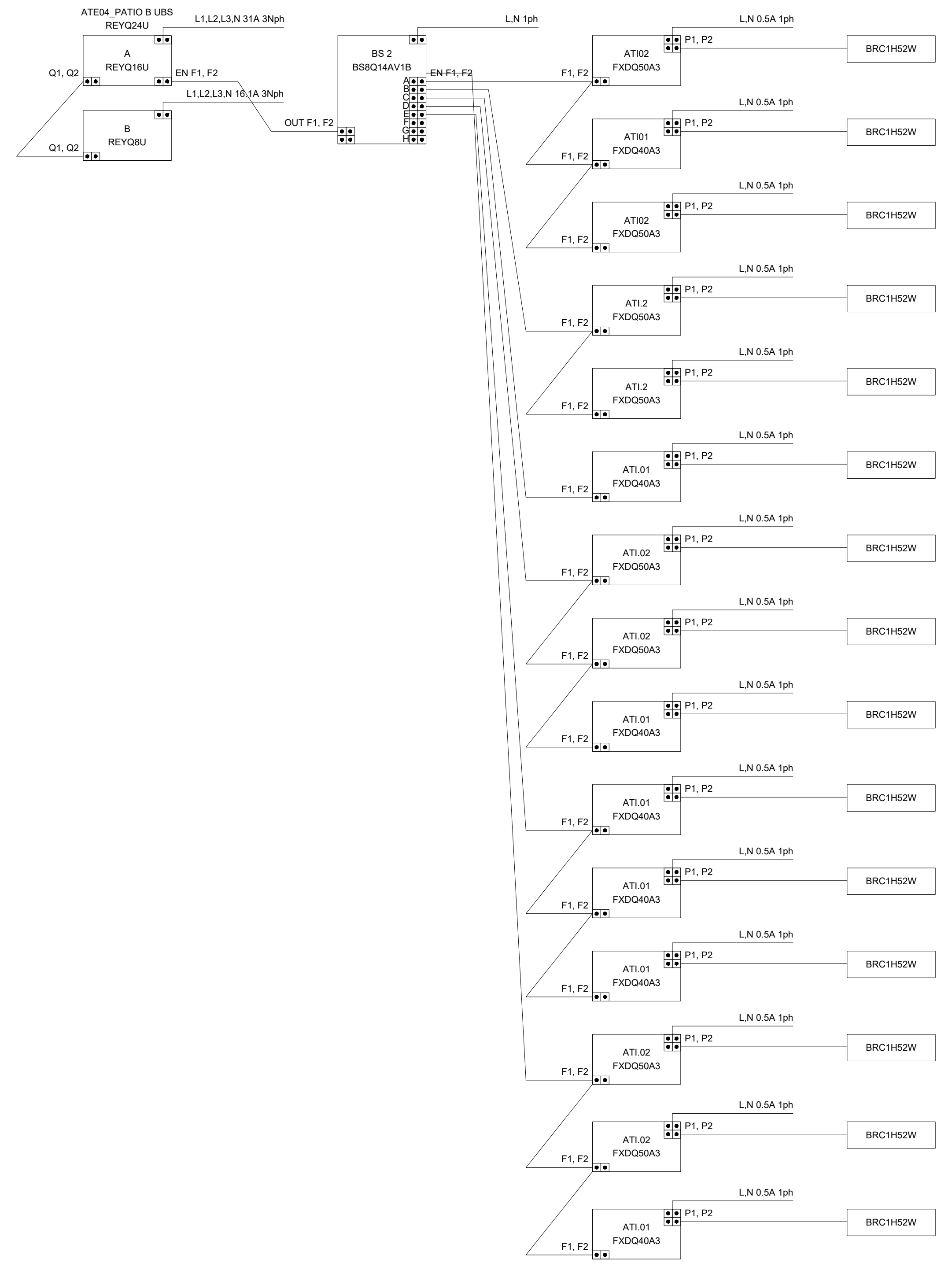
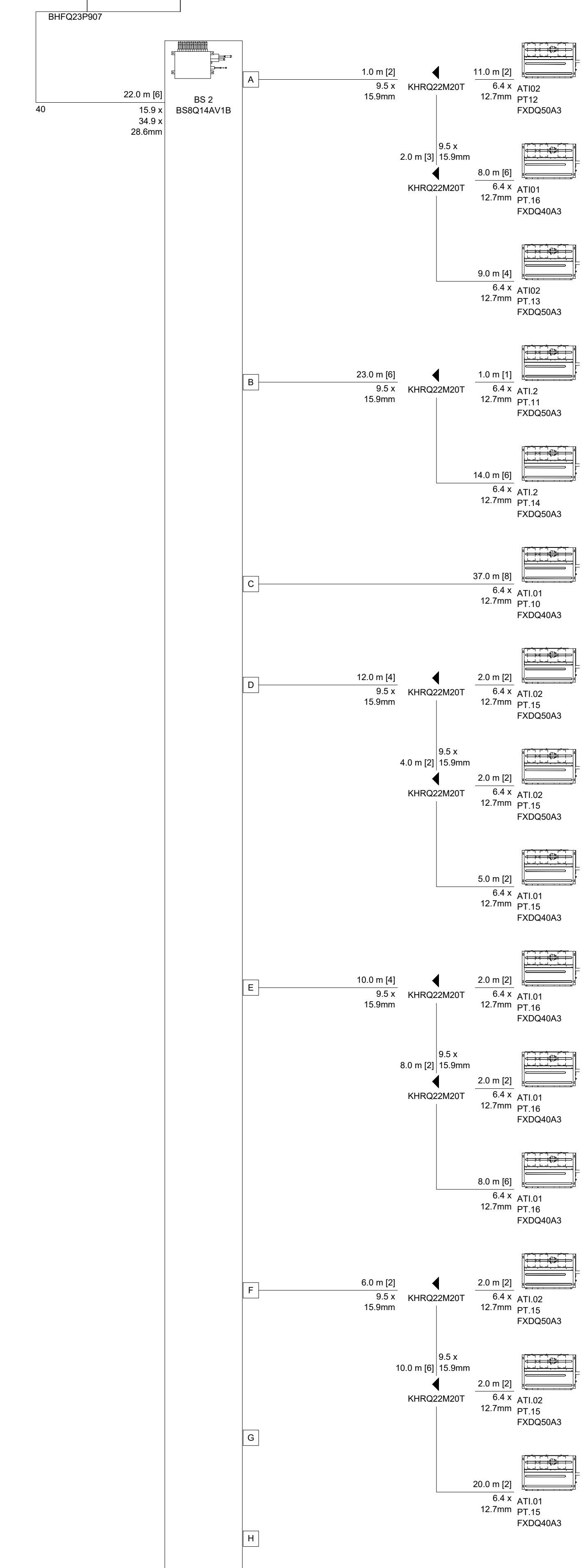
PROYECTO EJECUTIVO
 OBRAS DE REFORMA INTERIOR PARA LA DISTRIBUCIÓN DE LOS NUEVOS BAÑOS, ACABADOS DE LAS ZONAS COMÚNES Y RENOVACIÓN DE INSTALACIONES GENERALES DEL EDIFICIO DE OFICINAS UBICADO EN CARRER ARIBAU 192-198
 08039 BARCELONA

CLIMATIZACIÓN
 ESQUEMA VRV. ATE 1 PATIO A PLANTA 8

ESCALA	Nº PROYECTO	NÚMERO PLANO
s/e	---	IC-19



ESQUEMAS CORRESPONDIENTES A LAS PLANTAS SIGUIENTES:
-P03
-P04
-P06
-P07



01	PROYECTO EJECUTIVO	15/02/2021
Nº EMISIÓN	EMITIDO PARA	FECHA
EMISIONES		

PROMOTOR:

ARQUITECTOS:

COL. 38174-8: HÉCTOR MARTÍNEZ COL. 15.145: IGNACIO MÉNDEZ
EDIFICIO CASTELLANA 200, Pº DE LA CASTELLANA, 202 8º PLTA - 28046 MADRID
TEL. (+34) 91 577 06 64 FAX (+34) 91 556 96 90 www.cbre.com

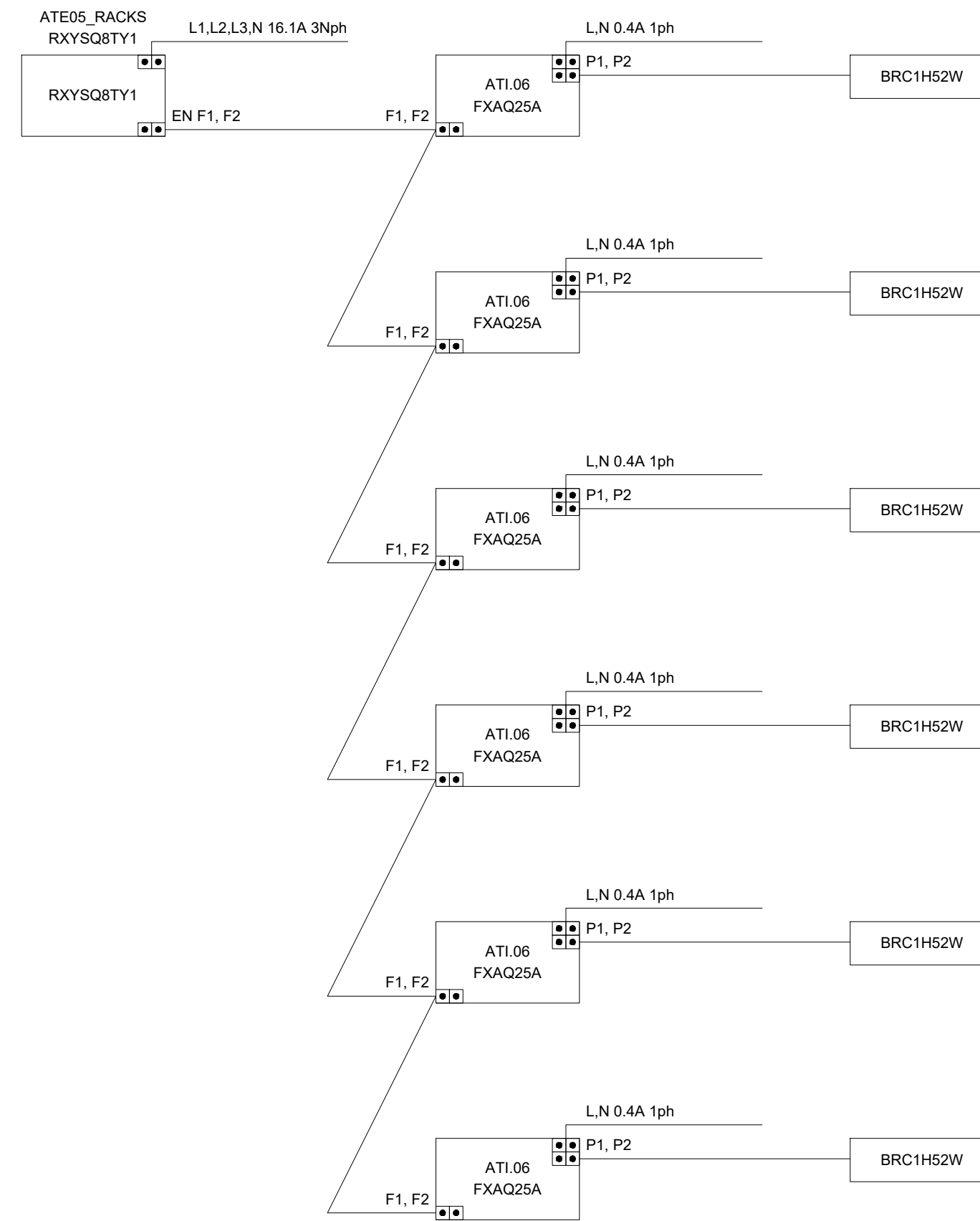
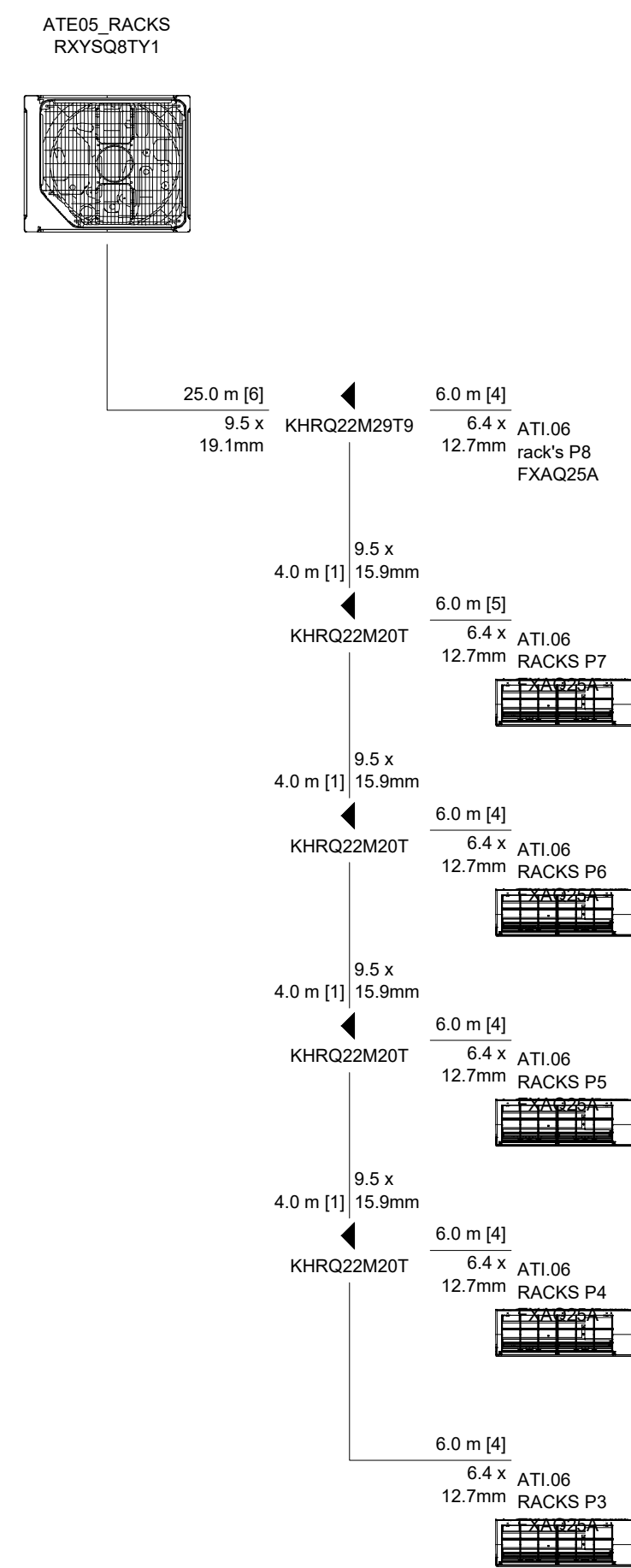
COLABORADORES:

PROYECTO EJECUTIVO
OBRAS DE REFORMA INTERIOR PARA LA DISTRIBUCIÓN DE LOS NUEVOS BAÑOS, ACABADOS DE LAS ZONAS COMUES Y RENOVACIÓN DE INSTALACIONES GENERALES DEL EDIFICIO DE OFICINAS UBICADO EN CARRER ARIBAU 192-198
08039 BARCELONA

CLIMATIZACIÓN
ESQUEMA VRV. ATE 4 PATIO B

ESCALA	Nº PROYECTO	NÚMERO PLANO
s/e	---	IC-21

ESQUEMA PARA LA PREVISION DE LA INSTALACION DE AGUA DE RACKS, SITUADA EN EL PATIO C



01	PROYECTO EJECUTIVO	15/02/2021
Nº EMISIÓN	EMITIDO PARA	FECHA
EMISIONES		

PROMOTOR:


ARQUITECTOS:

 COL. 38174-8: HÉCTOR MARTÍNEZ COL. 15.145: IGNACIO MÉNDEZ
 EDIFICIO CASTELLANA 200, Pº DE LA CASTELLANA, 202 8º PLTA - 28046 MADRID
 TEL. (+34) 91 577 06 64 FAX (+34) 91 556 96 90 www.cbre.com

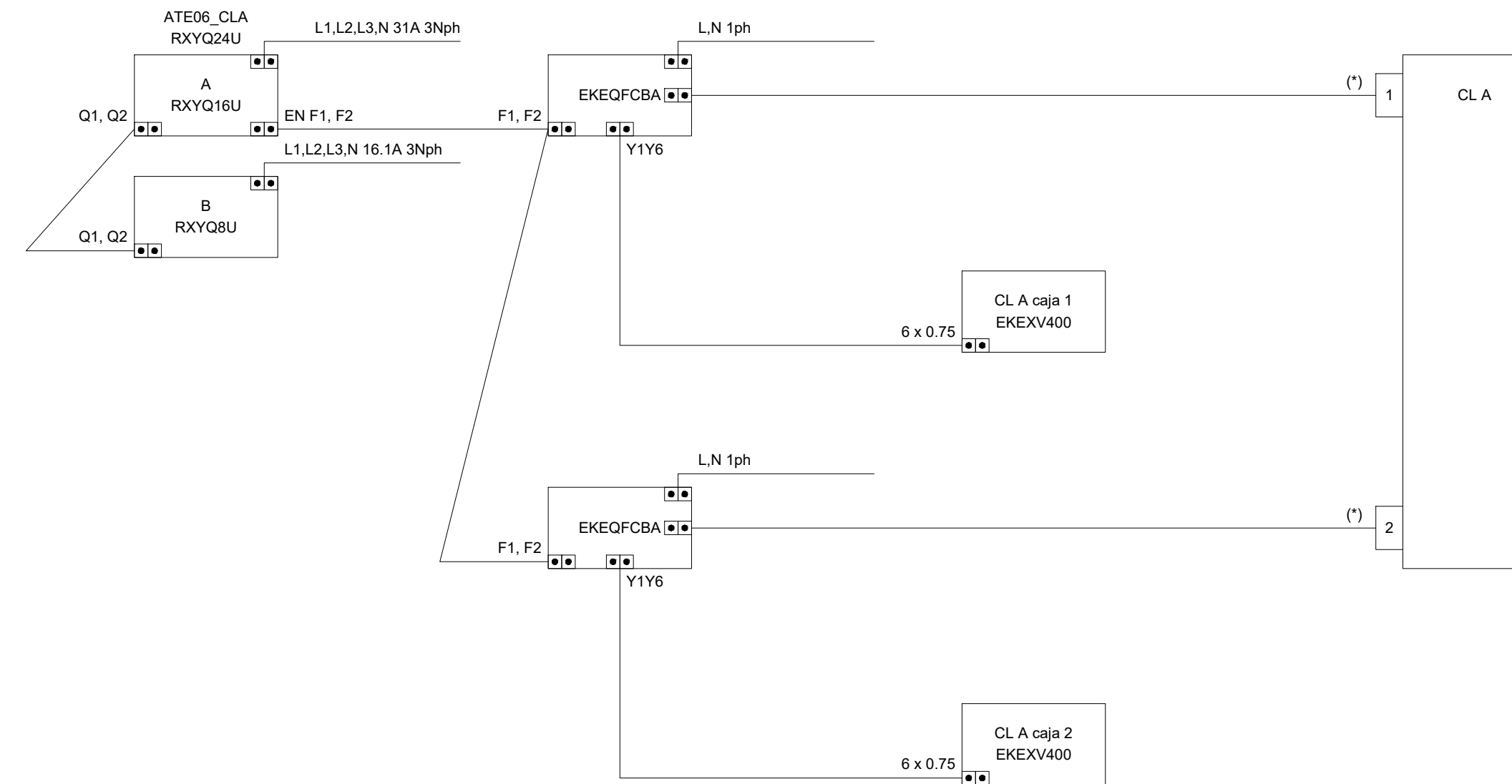
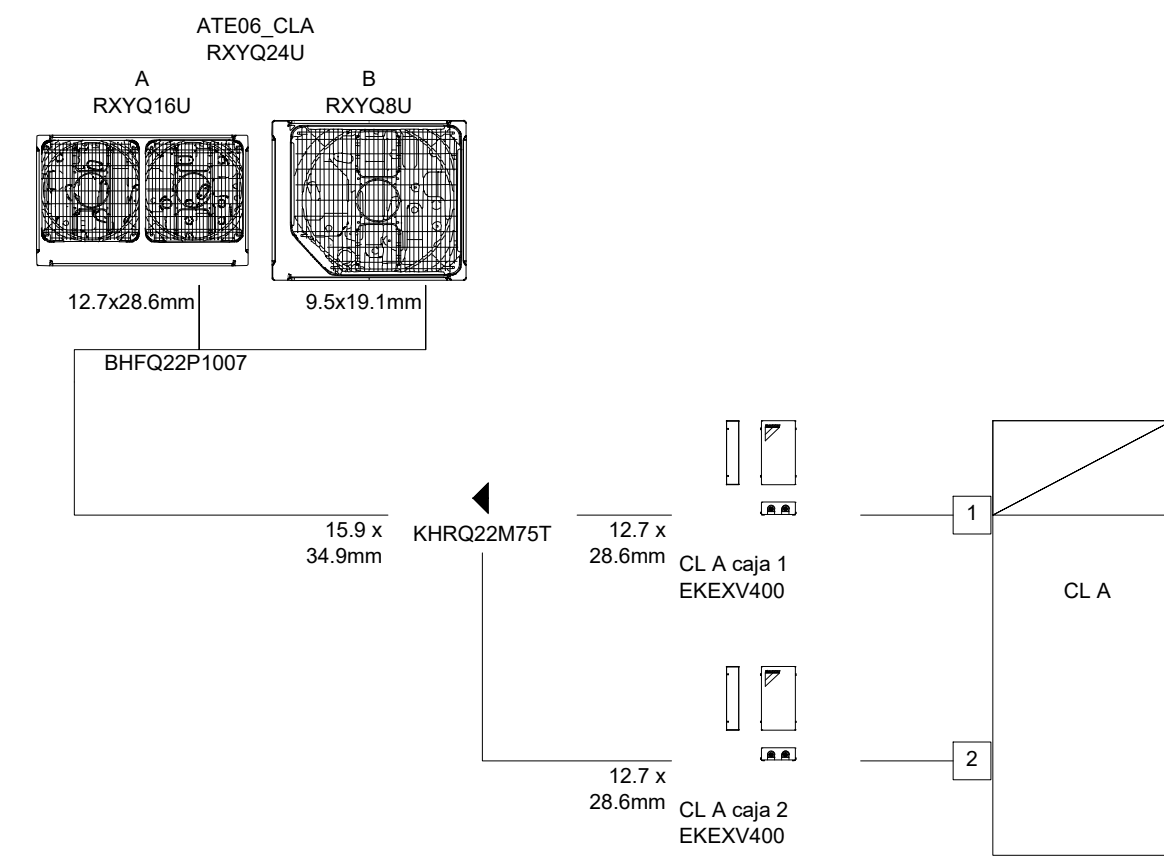
COLABORADORES:

PROYECTO EJECUTIVO
 OBRAS DE REFORMA INTERIOR PARA LA DISTRIBUCIÓN DE LOS NUEVOS BAÑOS, ACABADOS DE LAS ZONAS COMÚNES Y RENOVACIÓN DE INSTALACIONES GENERALES DEL EDIFICIO DE OFICINAS UBICADO EN CARRER ARIBAU 192-198
 08039 BARCELONA

CLIMATIZACIÓN
 ESQUEMA VRV. ATE 5 RACKS PATIO C

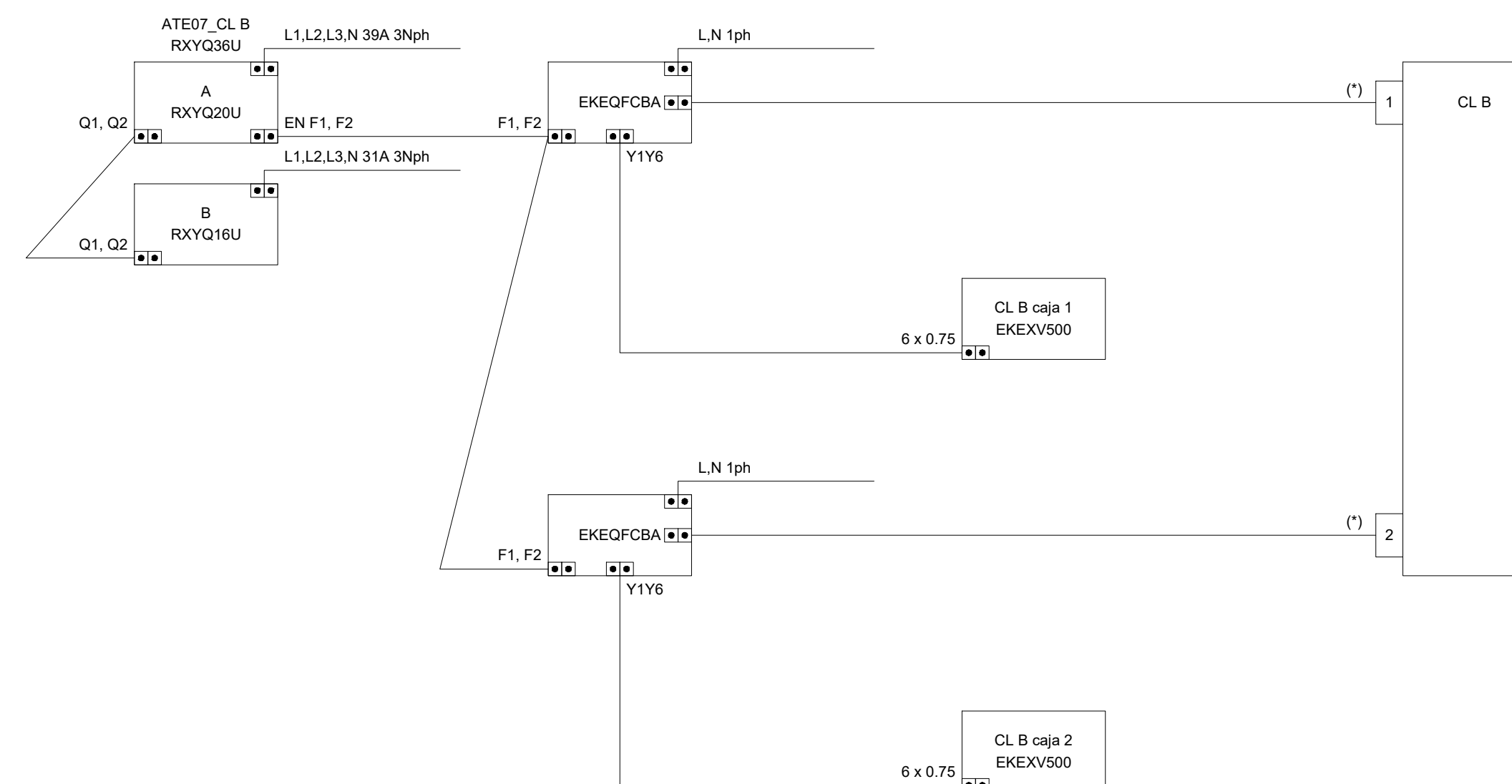
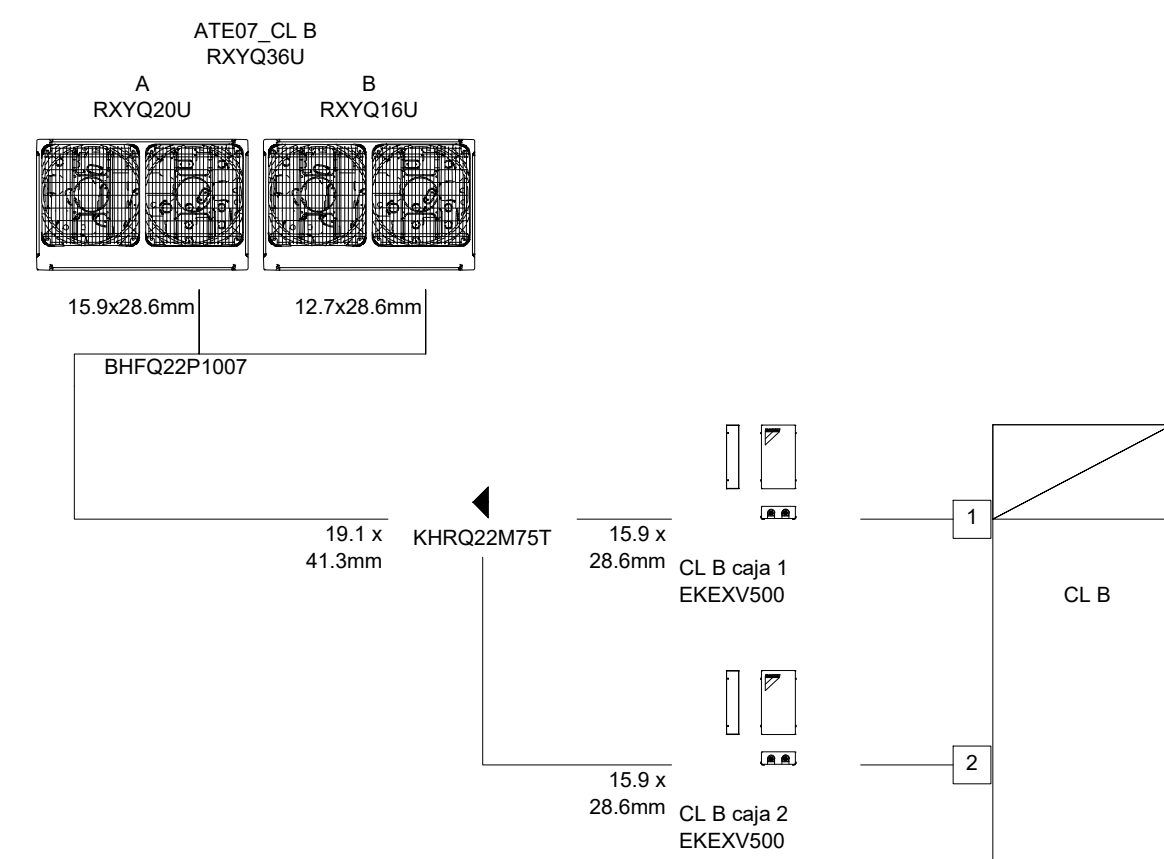
ESCALA	Nº PROYECTO	NÚMERO PLANO
s/e	---	IC-22

ESQUEMA VRV. ATE06 CL A



En caso de D-AHU, la caja EKEQ y la válvula EKEV se incluyen precableadas en el interior del AHU.
 (*) Para más detalles sobre el cableado del AHU, consulte el manual de instalación.

ESQUEMA VRV. ATE07 CL B



En caso de D-AHU, la caja EKEQ y la válvula EKEV se incluyen precableadas en el interior del AHU.
 (*) Para más detalles sobre el cableado del AHU, consulte el manual de instalación.

01	PROYECTO EJECUTIVO	15/02/2021
Nº EMISIÓN	EMITIDO PARA	FECHA
EMISIONES		

PROMOTOR:	
-----------	--

ARQUITECTOS:	
COL. 38174-8: HÉCTOR MARTÍNEZ COL. 8446: JAVIER MARTÍNEZ EDIFICIO CASTELLANA 200, Pº DE LA CASTELLANA, 202 8º PLTA - 28046 MADRID TEL. (+34) 91 577 06 64 FAX (+34) 91 556 96 90 www.cbre.com	

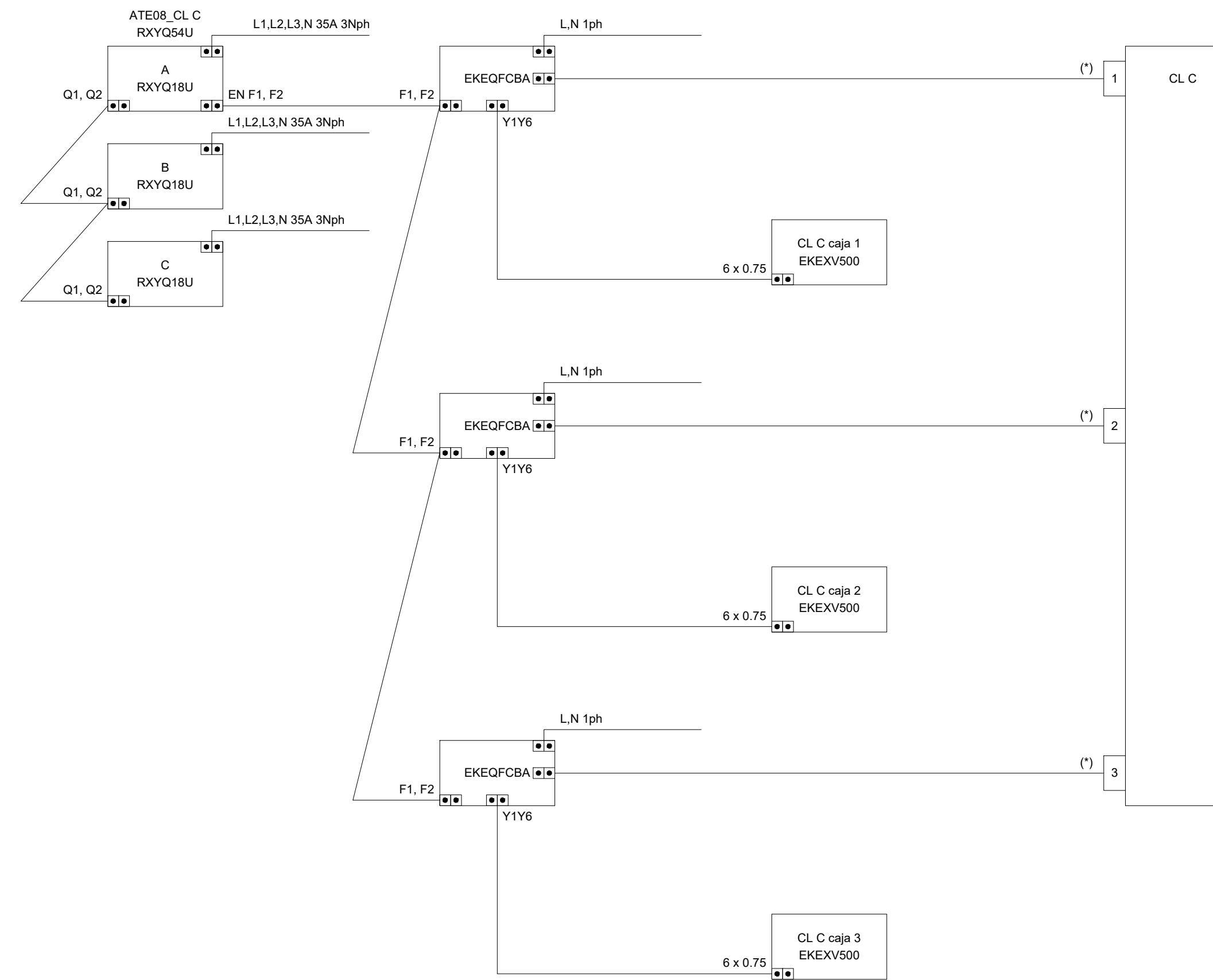
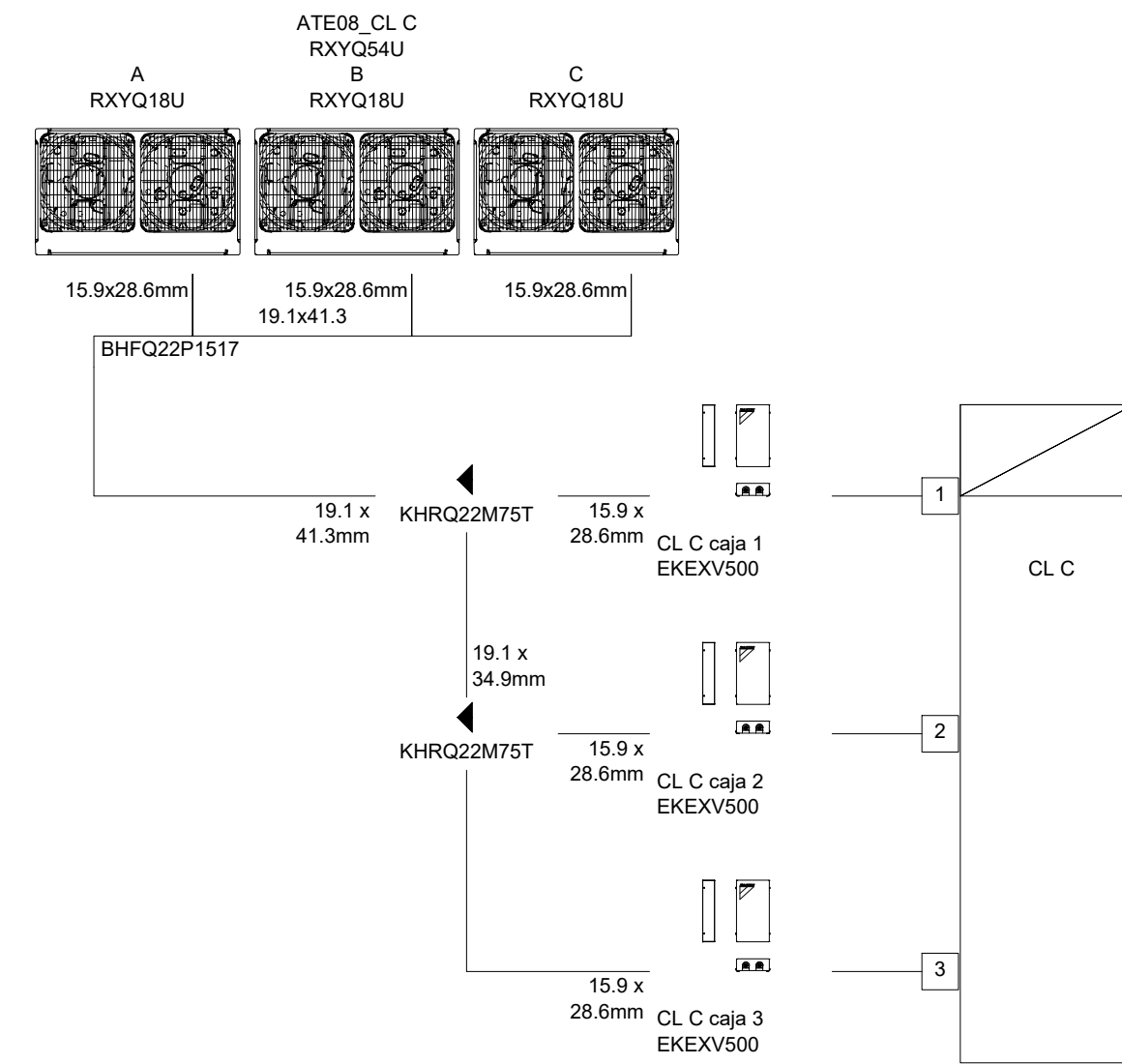
COLABORADORES:	
----------------	--

PROYECTO EJECUTIVO
OBRAS DE REFORMA INTERIOR PARA LA DISTRIBUCIÓN DE LOS NUEVOS BAÑOS, ACABADOS DE LAS ZONAS COMÚNES Y RENOVACIÓN DE INSTALACIONES GENERALES DEL EDIFICIO DE OFICINAS UBICADO EN CARRER ARIBAU 192-198 08039 BARCELONA

CLIMATIZACIÓN		
ESQUEMA VRV. ATE06 CL A / ATE07 CL B		

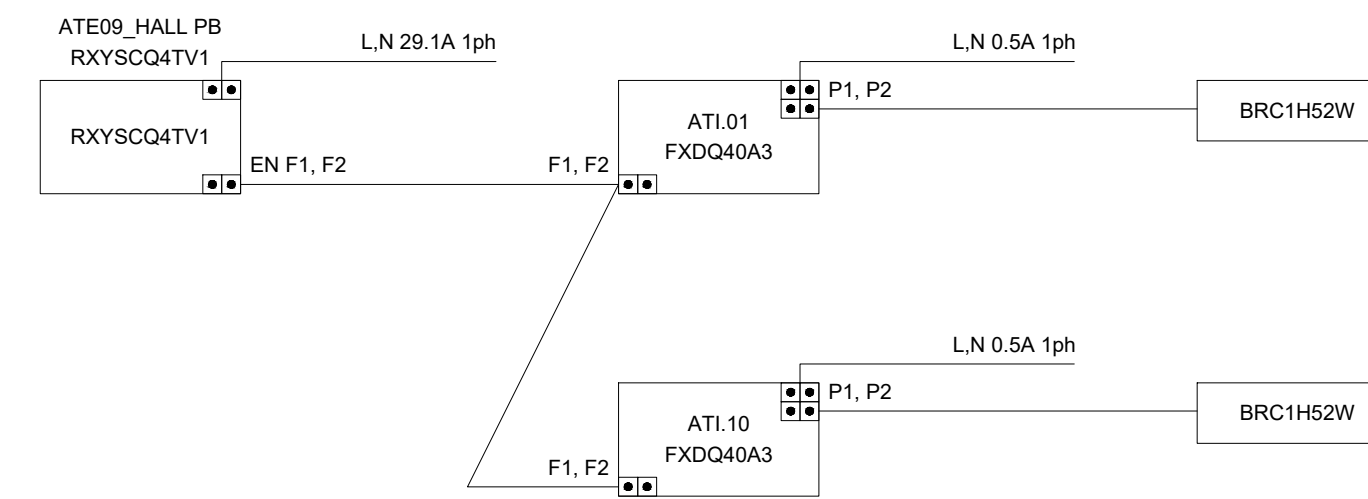
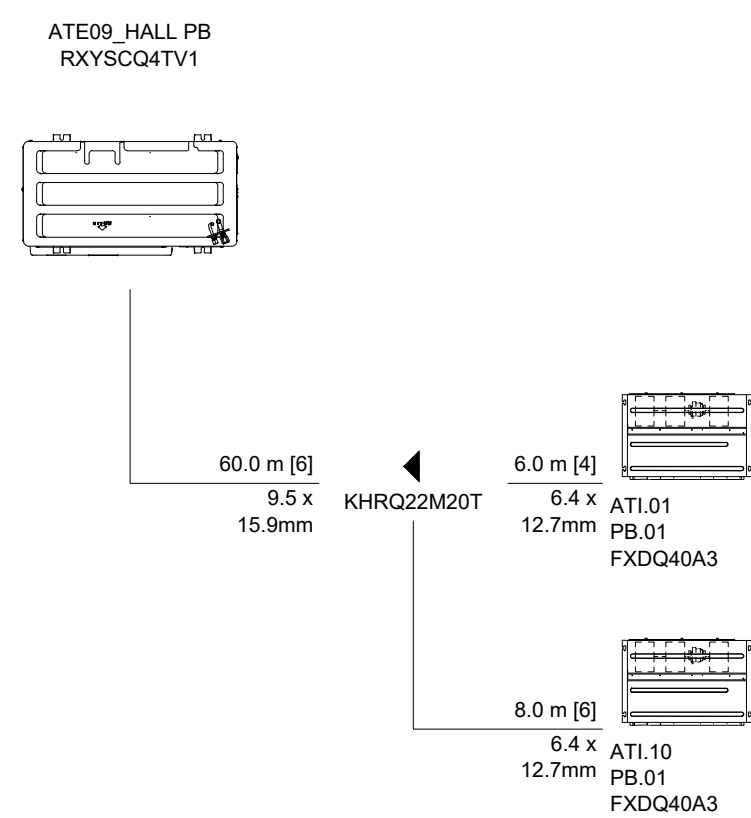
ESCALA	Nº PROYECTO	NÚMERO PLANO
s/e	---	IC-23

ESQUEMA VRV. ATE08 CL C



En caso de D-AHU, la caja EKEQ y la válvula EKEV se incluyen precableadas en el interior del AHU.
 (*) Para más detalles sobre el cableado del AHU, consulte el manual de instalación.

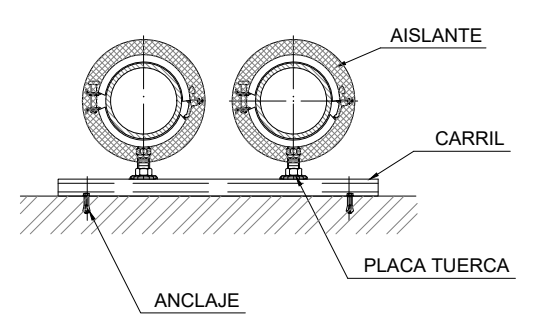
ESQUEMA VRV. ATE09 HALL PB



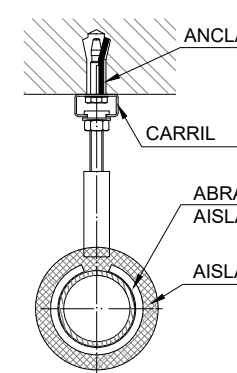
01	PROYECTO EJECUTIVO	15/02/2021
Nº EMISIÓN	EMITIDO PARA	FECHA
EMISIONES		
PROMOTOR:		
ARQUITECTOS:		
COL. 38174-8: HÉCTOR MARTÍNEZ COL. 8446: JAVIER MARTÍNEZ EDIFICIO CASTELLANA 200, Pº DE LA CASTELLANA, 202 8º PLTA - 28046 MADRID TEL. (+34) 91 577 06 64 FAX (+34) 91 556 96 90 www.cbre.com		
COLABORADORES:		
PROYECTO EJECUTIVO		
OBRAS DE REFORMA INTERIOR PARA LA DISTRIBUCIÓN DE LOS NUEVOS BAÑOS, ACABADOS DE LAS ZONAS COMÚNES Y RENOVACIÓN DE INSTALACIONES GENERALES DEL EDIFICIO DE OFICINAS UBICADO EN CARRER ARIBAU 192-198 08039 BARCELONA		
CLIMATIZACIÓN		
ESQUEMA VRV. ATE08 CL C / ATE09 HALL PB		
ESCALA	Nº PROYECTO	NÚMERO PLANO
s/e	---	IC-24

SOPORTACIÓN DE TUBERÍAS MEDIANTE CARRIL DIN

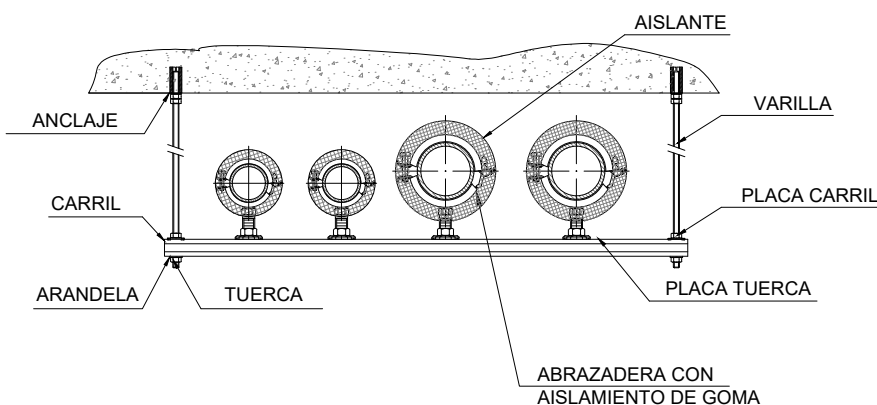
SOPORTE PARA DISTRIBUCIÓN VERTICAL A PARED



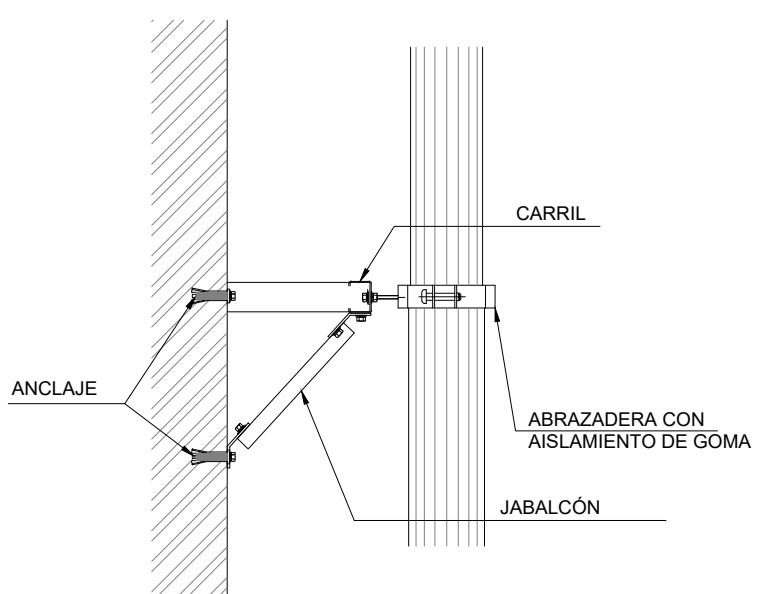
SOPORTE FIJADO A TECHO



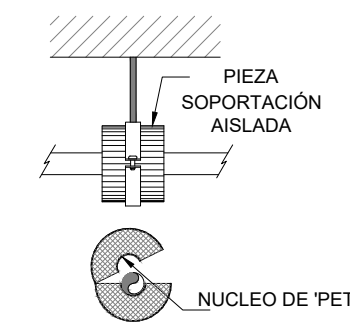
SOPORTE SUSPENDIDO A TECHO



SOPORTACIÓN ADICIONAL PARA AUMENTAR LA CAPACIDAD DE CARGA



PIEZA DE AISLAMIENTO ENTRE LA ABRAZADERA Y LA TUBERÍA PARA EVITAR LA FORMACIÓN DE PUENTES TÉRMICOS EN LOS PUNTOS DE SOPORTACIÓN. LA PIEZA ESTARÁ FORMADA POR 2 SECCIONES CON UN NÚCLEO DURO DE ESPUMA PUR CON CIERRE AUTOADHESIVO.



TUBERÍAS DE COBRE

DIAMETRO EXTERIOR TUBERÍA (MM)	(Pulg)	DIANSTANCIA ENTRE SOPORTES (m)
15	1/2	1.20
18	1/2	1.30
22	3/4	1.40
28	1	1.60
35	1 3/8	1.70
42	1 1/2	1.90
54	2	2.10
64	2 1/2	2.30
80	3	2.60
108	4	2.80

TUBERÍAS DE ACERO

DIAMETRO DE TUBERÍA (MM)	(Pulg)	DIANSTANCIA ENTRE SOPORTES (m)
DN15	1/2	1.70
DN20	3/4	1.90
DN25	1	2.10
DN32	1 1/4	2.40
DN40	1 1/2	2.50
DN50	2	2.80
DN65	2 1/2	3.10
DN80	3	3.40
DN100	4	3.80
DN125	5	4.10
DN150	6	4.40
DN200	8	4.90
DN250	10	5.30
DN300	12	5.80
DN350	14	6.00

TRAMOS VERTICALES:

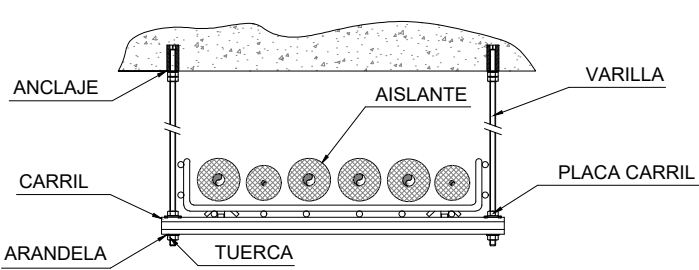
- DIAMETRO < DN25 : DOS SOPORTES CADA PLANTA
- DIAMETRO > DN25 : UN SOPORTE CADA PLANTA

TRAMOS VERTICALES:

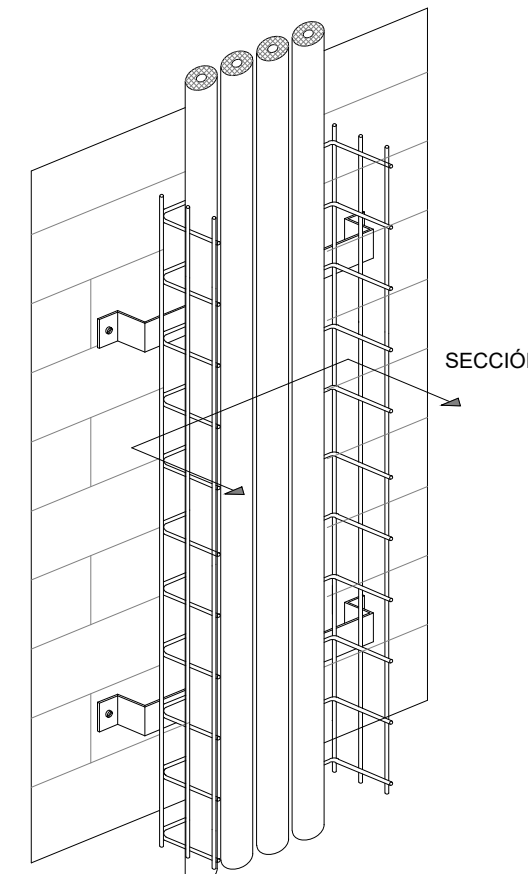
- DIAMETRO < DN125 (5") : DOS SOPORTES CADA PLANTA
- DIAMETRO > DN125 (5") : UN SOPORTE CADA PLANTA

DETALLE DE SOPORTACIÓN DE TUBERÍAS REFRIGERANTES

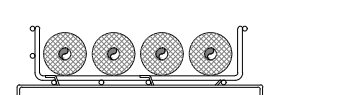
BANDEJA SUSPENDIDA EN TECHO



BANDEJA SUSPENDIDA EN VERTICAL



SECCIÓN A



SECCIÓN A

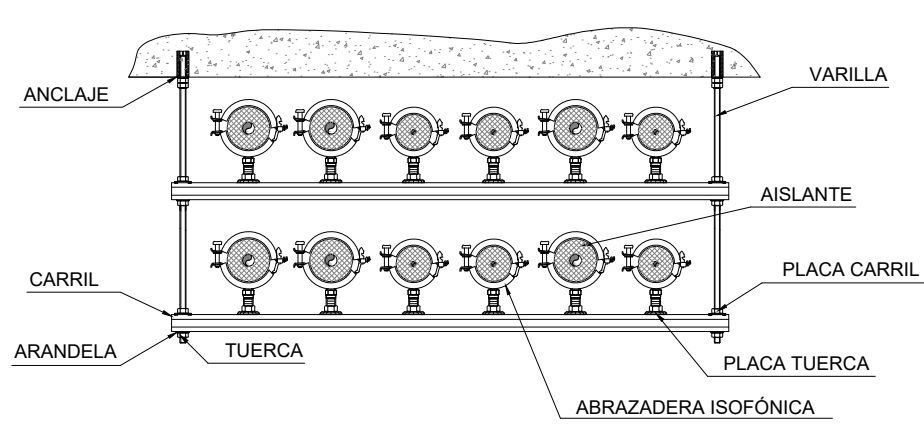


DISTANCIA ENTRE SOPORTES

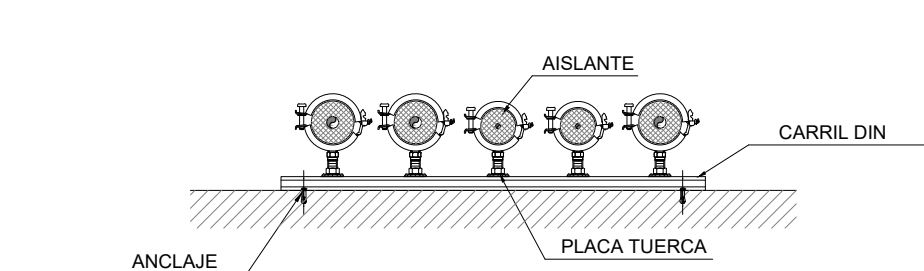
DISTANCIA ENTRE SOPORTES (m)

1.20

SOPORTE SUSPENDIDO A TECHO



SOPORTE PARA DISTRIBUCIÓN VERTICAL A PARED



DISTANCIA ENTRE SOPORTES

DISTANCIA ENTRE SOPORTES (m)

1.00

1.00

1.20

1.30

1.40

1.60

1.60

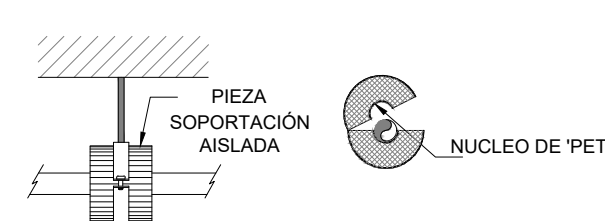
1.7

1.7

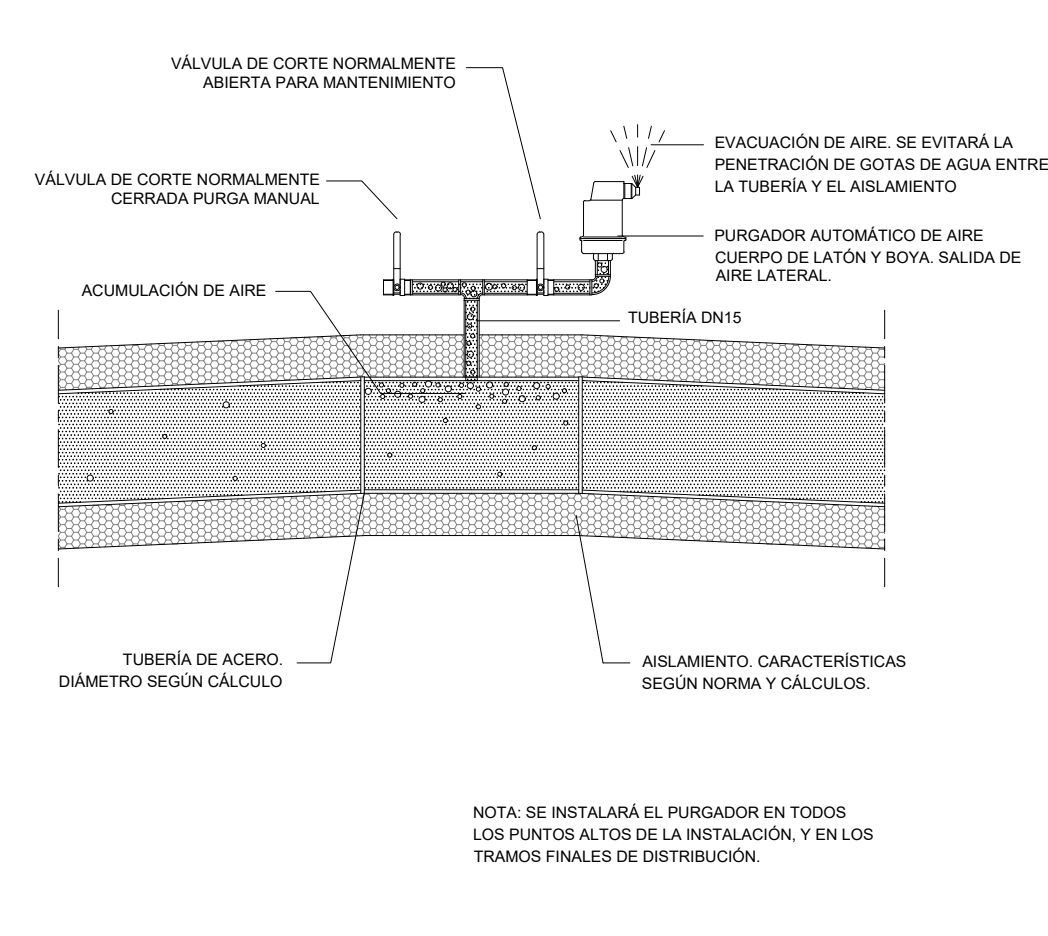
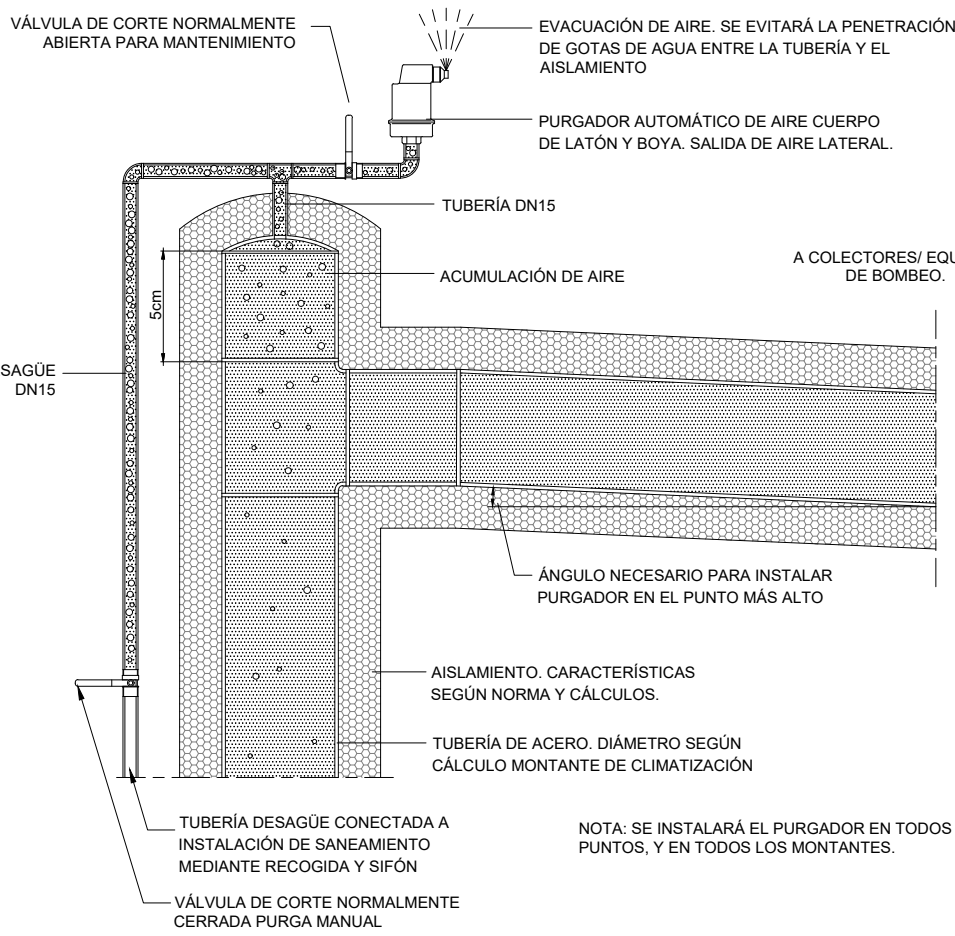
1.9

UNE 100152:2004

PIEZA DE AISLAMIENTO ENTRE LA ABRAZADERA Y LA TUBERÍA PARA EVITAR LA FORMACIÓN DE PUENTES TÉRMICOS EN LOS PUNTOS DE SOPORTACIÓN. LA PIEZA ESTARÁ FORMADA POR 2 SECCIONES CON UN NÚCLEO DURO DE ESPUMA PUR CON CIERRE AUTOADHESIVO.



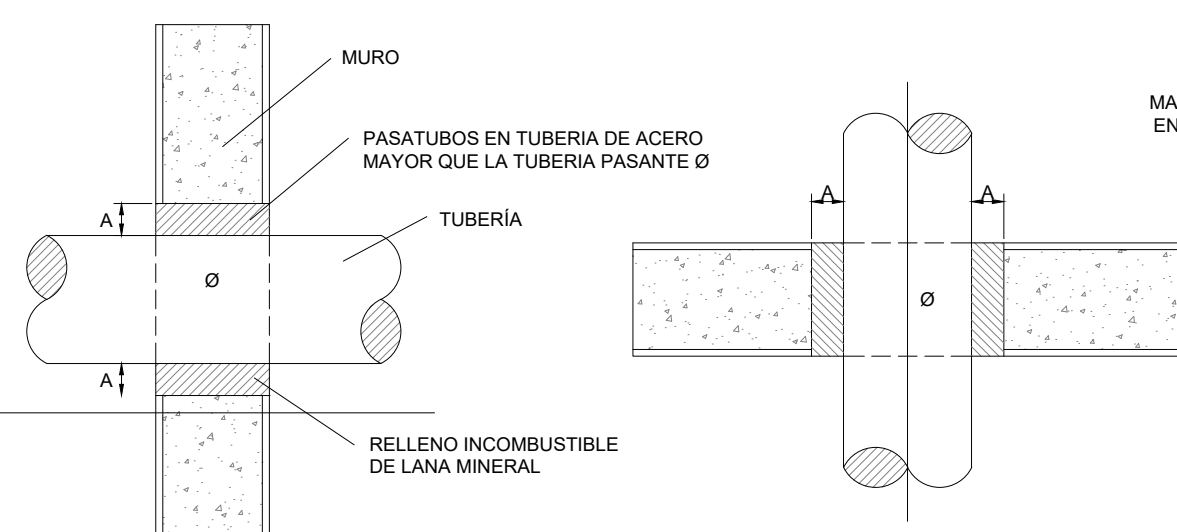
INSTALACIÓN DE PURGADOR AUTOMÁTICO DE AIRE



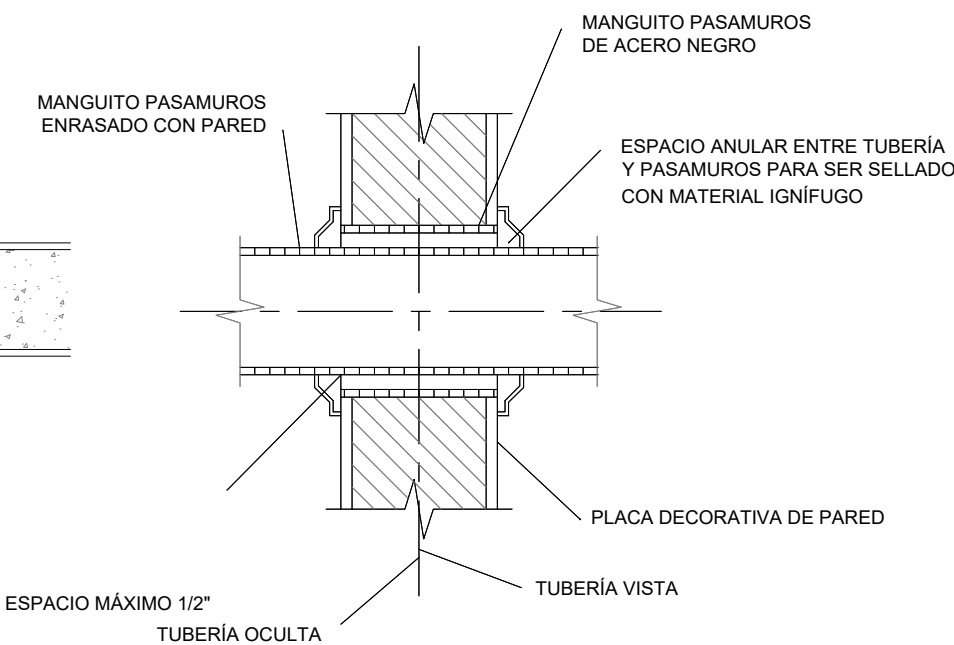
NOTA: SE INSTALARÁ EL PURGADOR EN TODOS LOS PUNTOS ALTOS DE LA INSTALACIÓN, Y EN TODOS LOS MONTANTES.

NOTA: SE INSTALARÁ EL PURGADOR EN TODOS LOS PUNTOS ALTOS DE LA INSTALACIÓN, Y EN TODOS LOS MONTANTES.

DETALLES PASOS DE TUBERÍAS



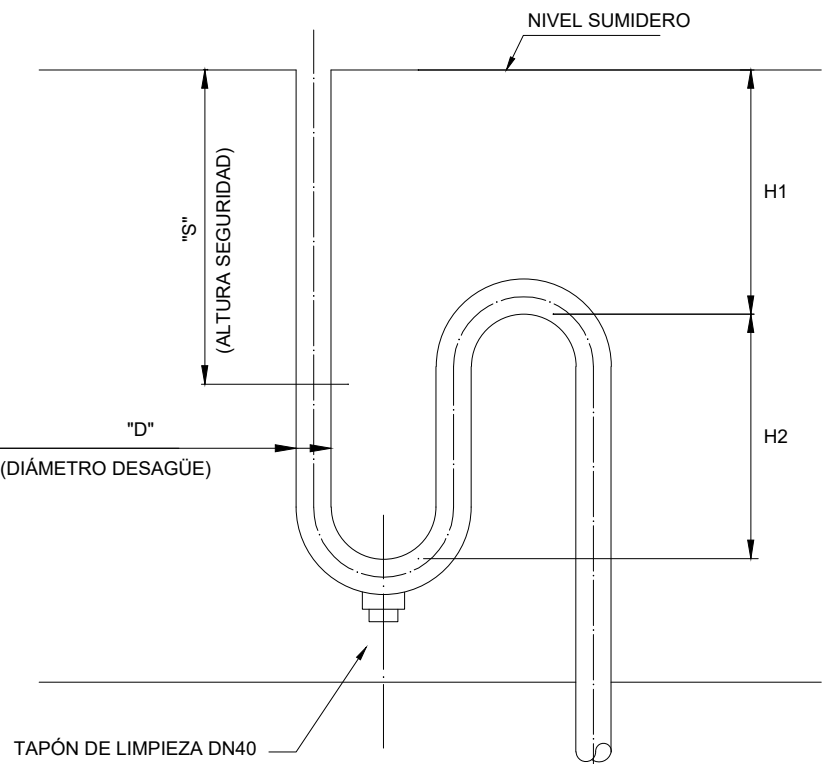
Ø TUBERÍA	A
HASTA 3"	25 mm.
DE > 3"	50 mm.



NOTA: SELLAR MANGUITO PASATUBOS EN PARED RESISTENTE AL FUEGO PARA IMPEDIR PASO DE HUMOS

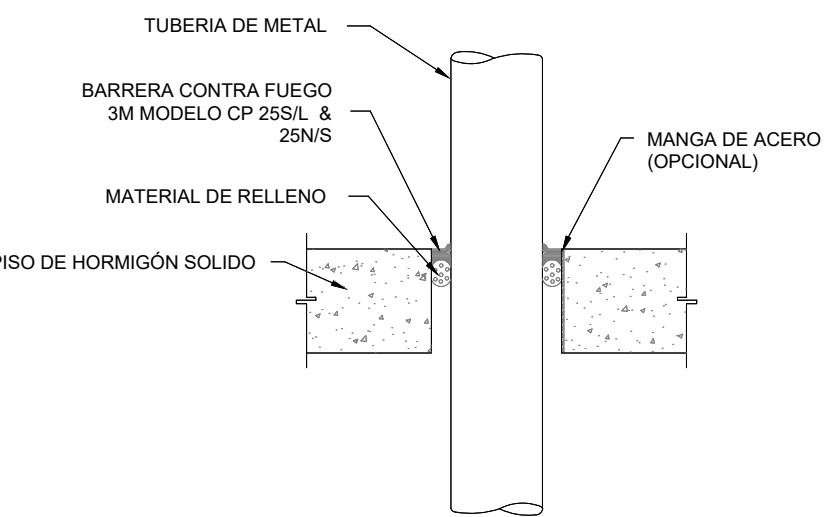
DETALLE DE TUBERÍA PENETRANDO EN PARED Y SUELO RESISTENTE AL FUEGO

SIFÓN DE DESAGÜE CLIMATIZADORES

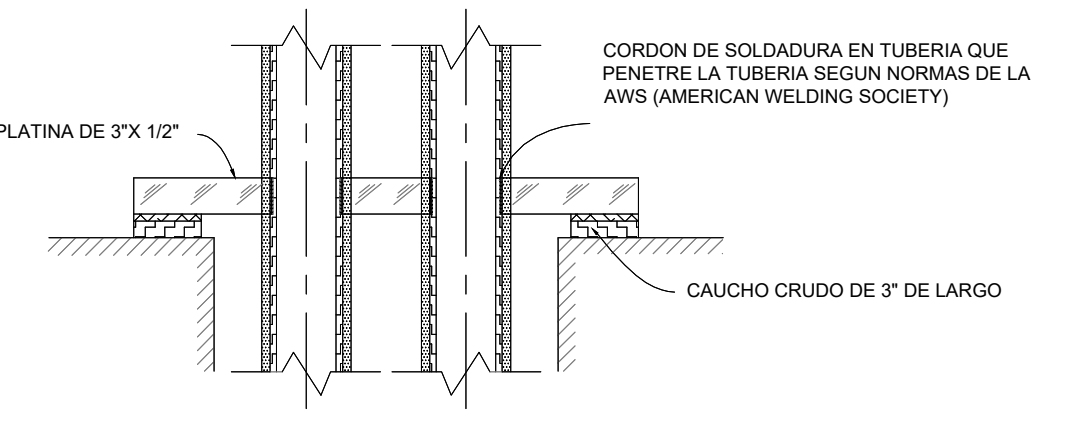


COTAS (mm.)			
	MÍNIMO	RECOMENDADO	MÁXIMO
H1	$\frac{\Delta P}{10} + S$	100	SIN LIMITACIÓN RESPETANDO H2 mín.
H2	$(\Delta P \times 0.075) + S$	100	SIN LIMITACIÓN RESPETANDO H1 mín.
D	40	SEGUN CAUDAL	-
S	40	-	-

ΔP= PRESIÓN TOTAL DE VENTILADOR (En Pascales)



DETALLE DE PROTECCIÓN CONTRA FUEGO PARA TUBERÍAS DE METAL DE Ø" MÁXIMO ATRAVESANDO PISO DE HORMIGÓN



DETALLE DE SOPORTE PARA TUBERÍAS VERTICALES DE AGUA

01	PROYECTO EJECUTIVO	15/02/2021
Nº EMISIÓN	EMITIDO PARA	FECHA

EMISIONES

PROMOTOR:

ARQUITECTOS:

COL. 38174-B: HÉCTOR MARTÍNEZ
COL. 8446: JAVIER MARTÍNEZ
EDIFICIO CASTELLANA 200, Pº DE LA CASTELLANA, 202 8º PLTA - 28046 MADRID
TEL. (+34) 91 577 06 64 FAX (+34) 91 556 96 90 www.cbre.com

COL. 15.145: IGNACIO MÉNDEZ

COLABORADORES:

PROYECTO EJECUTIVO

OBRAS DE REFORMA INTERIOR PARA LA DISTRIBUCIÓN DE LOS NUEVOS BAÑOS, ACABADOS DE LAS ZONAS COMUES Y RENOVACIÓN DE INSTALACIONES GENERALES DEL EDIFICIO DE OFICINAS UBICADO EN CARRER ARIBAU 192-198

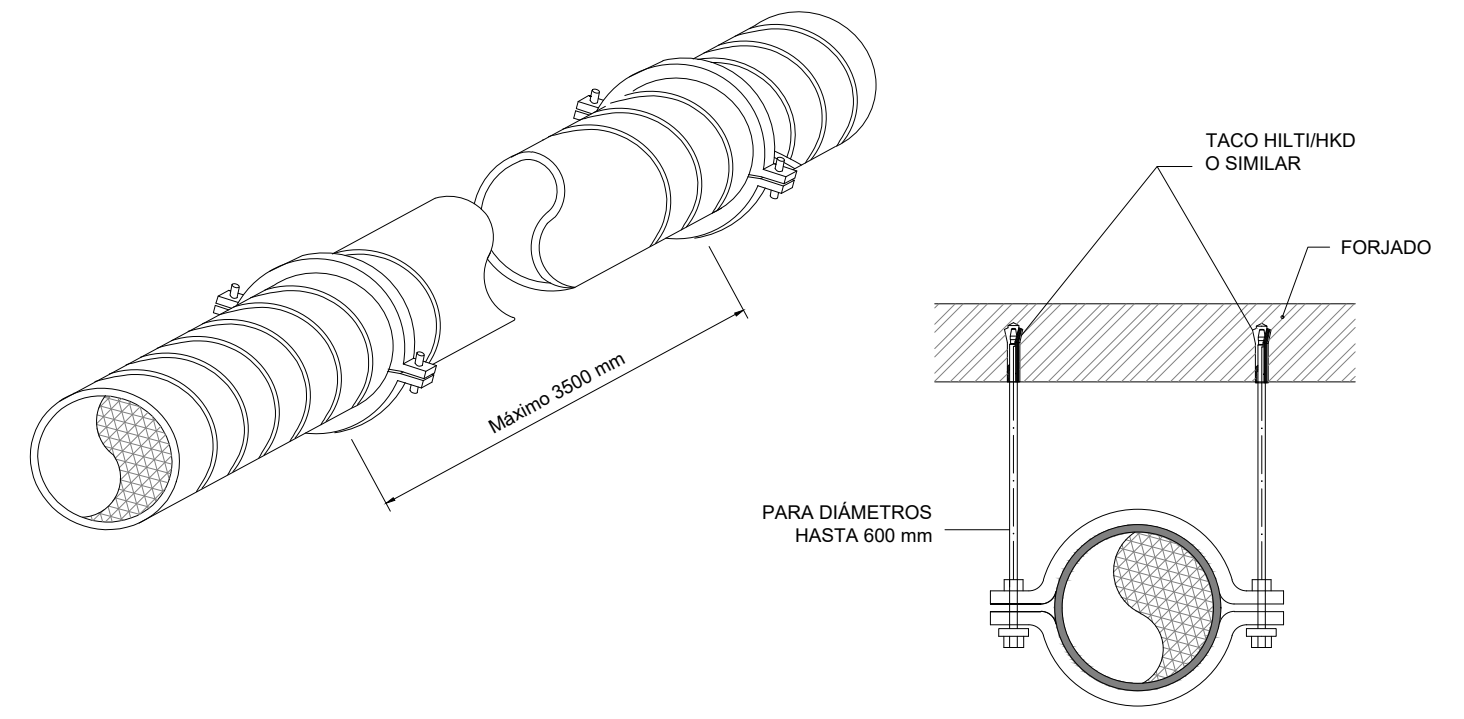
08038 BARCELONA

CLIMATIZACIÓN

DETALLES 1

ESCALA	Nº PROYECTO	NÚMERO PLANO
s/e	---	IC-25

CONDUCTO CIRCULAR DE CHAPA METÁLICA



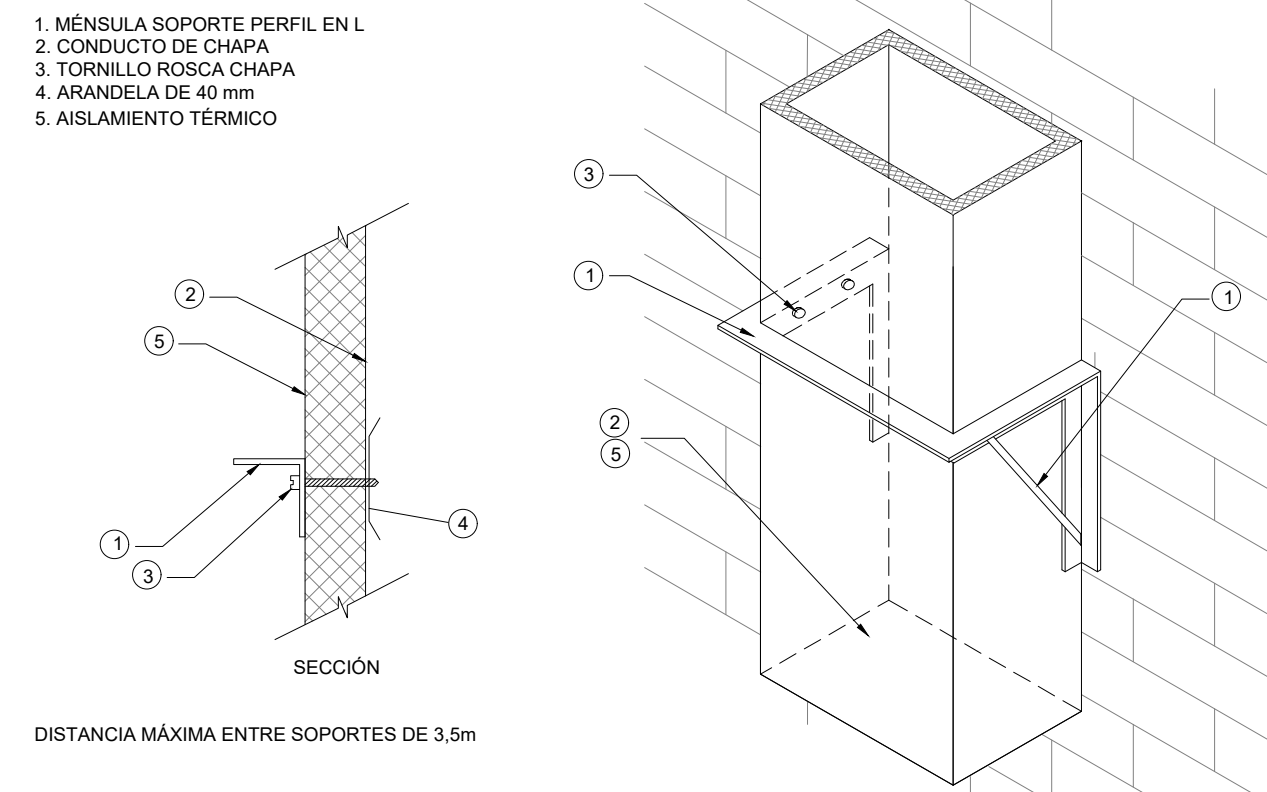
PARA DIÁMETROS HASTA 600 mm

PLETINA mm	TORNILLO	CARGA N	VARILLA mm	CARGA N	TACO/TORNILLO
25x(8)	2x4MA	1150	6	1200	M10
25x(10)	2x5MA	1400	8	3000	M10
25x(12)	2x6MA	1850	10	3800	M10
25x(15)	2x8MA	3100	12	5500	M10
40x(15)	2x10MA	4800	15	8800	M10

PARA DIÁMETROS SUPERIORES A 600 mm

DIÁMETRO mm	PLATINAS ABRAZADERA mm
≤ 600	1x25x(8)
601 a 900	1x25x(12)
901 a 1200	1x25x(15)
1201 a 1500	2x25x(12)
1501 a 2000	2x25x(15)

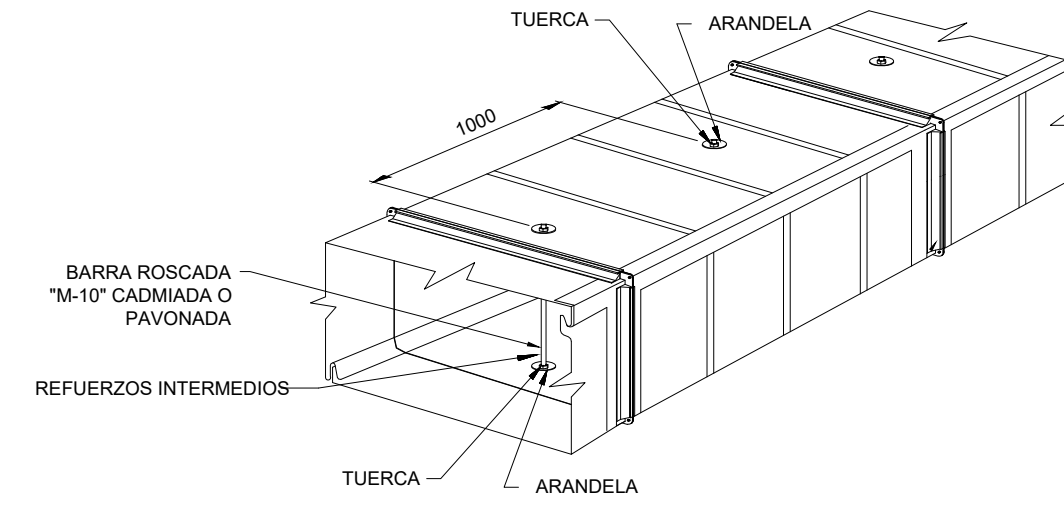
DETALLE DE SOPORTACIÓN DE CONDUCTO VERTICAL DE CHAPA DE ACERO AISLADA



Perímetro del conducto en mm	Tamaño del angular
2500 a 3000	25 x 25 x 3
3000 a 5000	35 x 35 x 4
> 5000	50 x 50 x 5

Soportes cada 3,5 m. máximo

DETALLE DE REFUERZOS INTERMEDIOS EN CONDUCTOS DE CHAPA DE ACERO GALVANIZADO



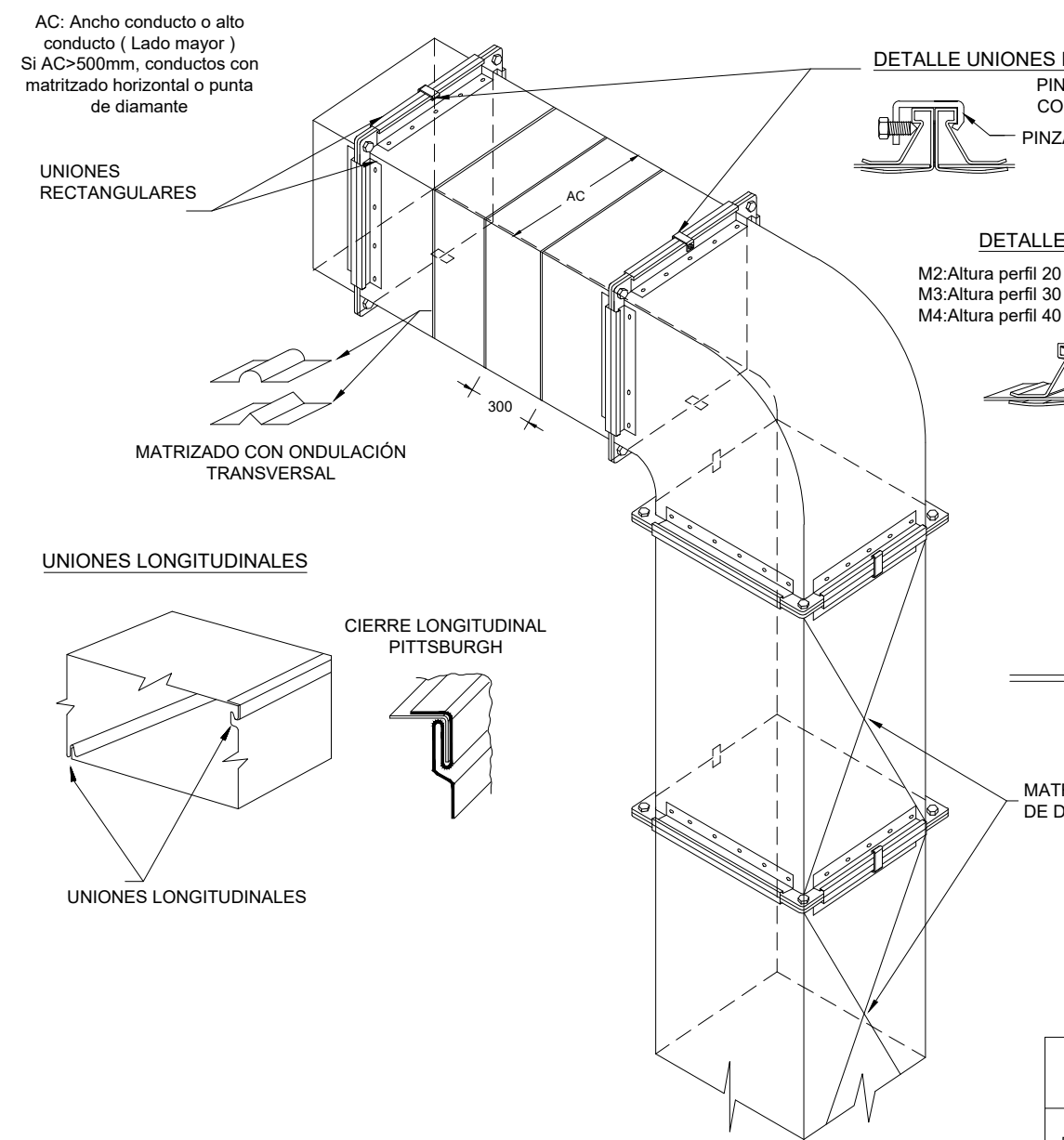
AISLAMIENTO TÉRMICO PARA CONDUCTOS

TABLA DE ESPESOR MÍNIMO DE AISLAMIENTO TÉRMICO DE LOS CONDUCTOS.

	EN INTERIORES (mm)	EN EXTERIORES (mm)
AIRE CALIENTE	30	50
AIRE FRÍO	30	50

NOTA: LOS ESPESORES DE LA TABLA, SÓLO SON VÁLIDOS PARA UN AISLANTE CON CONDUCTIVIDAD TÉRMICA 0.04 W/mK A 10°C

DETALLE DE CONDUCTOS RECTANGULARES CON UNIÓN TIPO METU (TDF)



INDICACIÓN PARA EL MONTAJE DE UNIONES INTERMEDIAS

UNIÓN CON PERFIL ENTRE DOS CONDUCTOS RECTOS			
Presión de trabajo	Perfil M2	Perfil M3	Perfil M3
hasta 1000 Pa	desde 1200 mm AC	desde 1500 mm AC	desde 2000 mm AC
Superior a 1000 Pa	desde 1000 mm AC	desde 1200 mm AC	desde 1500 mm AC

UNIÓN CON PERFIL ENTRE CONDUCTO RECTO Y ACCESORIO Y ENTRE DOS ACCESORIOS			
Presión de trabajo	Perfil M2	Perfil M3	Perfil M3
hasta 1000 Pa	desde 1000 mm AC	desde 1200 mm AC	desde 1500 mm AC
Superior a 1000 Pa	desde 800 mm AC	desde 1000 mm AC	desde 1200 mm AC

DETALLE UNIÓN RECTANGULAR M2, M3 Y M4

Perfil	Espesor chapa conducto	S	H1	H2	L1	L2	L3
M2-0.7	Hasta 1.0 mm	0.7	20.4	4.8	25	7	11.6
M2-0.9	Hasta 1.0 mm	0.9	20.8	4.8	23.2	7	9.7
M3-0.8	Hasta 1.2 mm	0.8	29.6	6	30.2	10.8	12.3
M3-0.9	Hasta 1.2 mm	0.9	29.8	6	30.2	10	12.5
M3-1.2	Hasta 1.2 mm	1.2	30.7	5	31.4	10	12.6
M3-1.2	Hasta 1.5 mm	1.2	40.6	8	39.6	12	13
M4-1.5	Hasta 1.5 mm	1.5	41.2	8	40	12	12.7

PRESIÓN INTERIOR < 300 Pa			PRESIÓN INTERIOR < 800 Pa			PRESIÓN INTERIOR > 800 Pa		
DIMENSION LADO LARGO CONDUCTO (mm)	ESPESOR NOMINAL DE CHAPA (mm)	DISTANCIA ENTRE UNIONES TRANSVERSALES (en metros)	DIMENSION LADO LARGO CONDUCTO (mm)	ESPESOR NOMINAL DE CHAPA (mm)	DISTANCIA ENTRE UNIONES TRANSVERSALES (en metros)	DIMENSION LADO LARGO CONDUCTO (mm)	ESPESOR NOMINAL DE CHAPA (mm)	DISTANCIA ENTRE UNIONES TRANSVERSALES (en metros)
<750	0.8	1.2	<750	0.8	1.2	<450	0.8	1.2 m
	0.8	1.5		1	1.5			
751 a 1200	0.8	1.2	751 a 900	0.8	1.2	451 a 700	1	1.2 m
	1	1.5		1	1.5			
1201 a 1500	1	1.2	901 a 1200	1	1.2	701 a 900	1.2	1.2 m
	1.2	1.5		1.2	1.5			
1501 a 2000	1.2	1.2	1201 a 1500	1.2	1.2	901 a 1500	1.2	0.75 m
	1.2	1.5		1.2	1.2			
2001 a 2400	1.5	1.2	1501 a 1800	1.2	0.75 m	1501 a 1800	1.2	0.6 m
				1.2	0.6 m			
			≥1801	1.2	0.6 m	≥1801	1.5	0.6 m

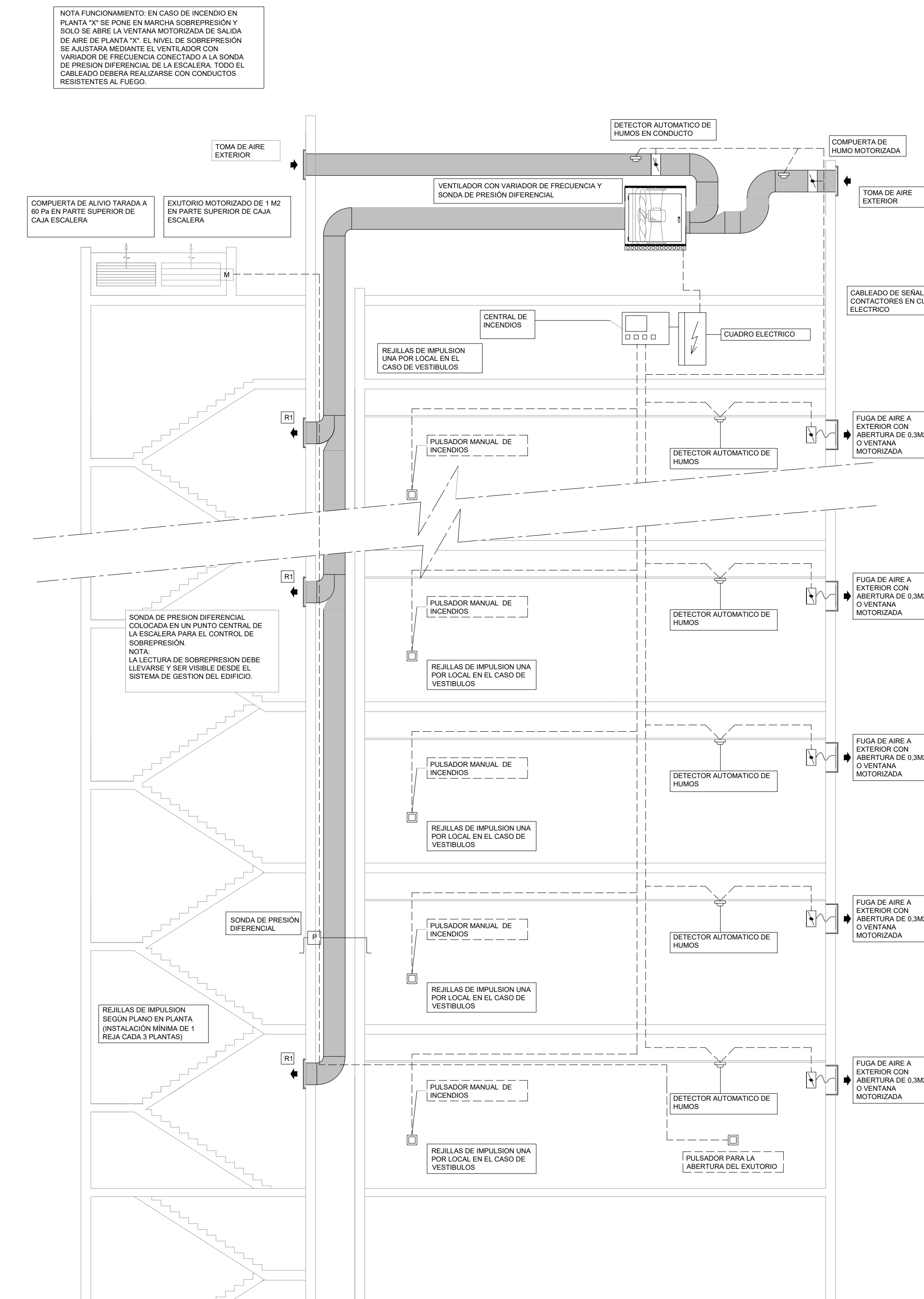
DIMENSIONES Y SEPARACIÓN ENTRE PAREJAS DE SOPORTES

SUMA DE ALTURA Y ANCHURA DE CONDUCTO (a+b) (mm.)	SEPARACIÓN (m)	VARILLAS (mm.)
1800	3	6
2400	2.4	6
3000	1.5	6
4200	1.5	8
4800	1.2	8

EXIGENCIAS DE ESTANQUEIDAD
 Higiénico: Sellar todos los elementos de unión transversal y longitudinal, esquinas, tornillos, etc...
 Normal: Sellar todas las uniones transversal y longitudinal.
 Se realizarán pruebas de fugas en obra
 Nota: La silicona de sellado debe ser anti bacteriana

FUENTE: SMACNA+METU SYSTEM (TDF)

ESQUEMA DE CONTROL DE SOBREPRESIÓN DE VIAS DE EVACUACION



01	PROYECTO EJECUTIVO	15/02/2021
Nº EMISIÓN	EMITIDO PARA	FECHA

EMISIONES



ARQUITECTOS:
CBRE
 COL. 38174-8: HÉCTOR MARTÍNEZ COL. 15.145: IGNACIO MÉNDEZ
 COL. 8446: JAVIER MARTÍNEZ EDIFICIO CASTELLANA 200, Pº DE LA CASTELLANA, 202 8º PLTA - 28046 MADRID
 TEL. (+34) 91 577 06 64 FAX (+34) 91 556 96 90 www.cbre.com

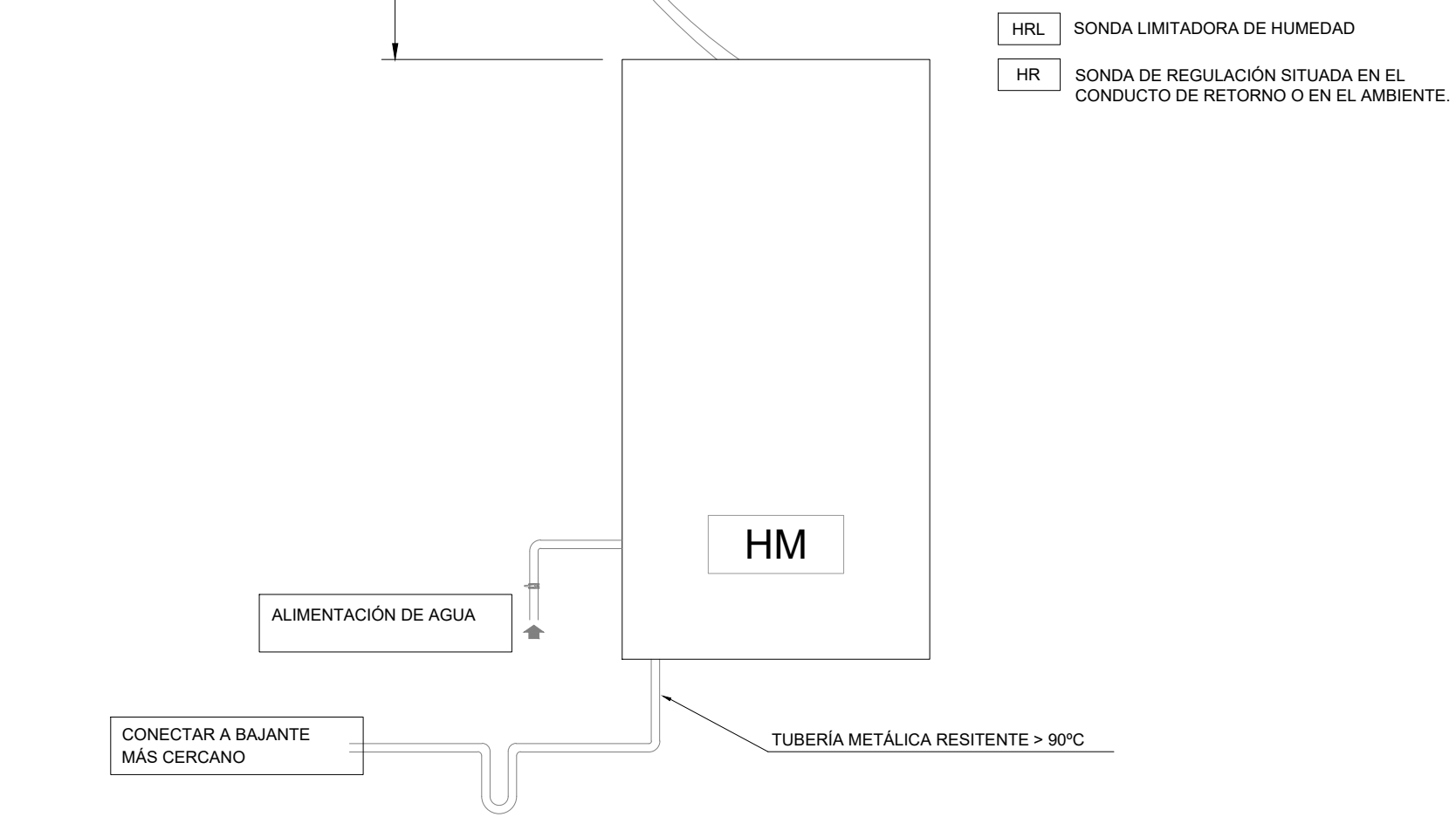
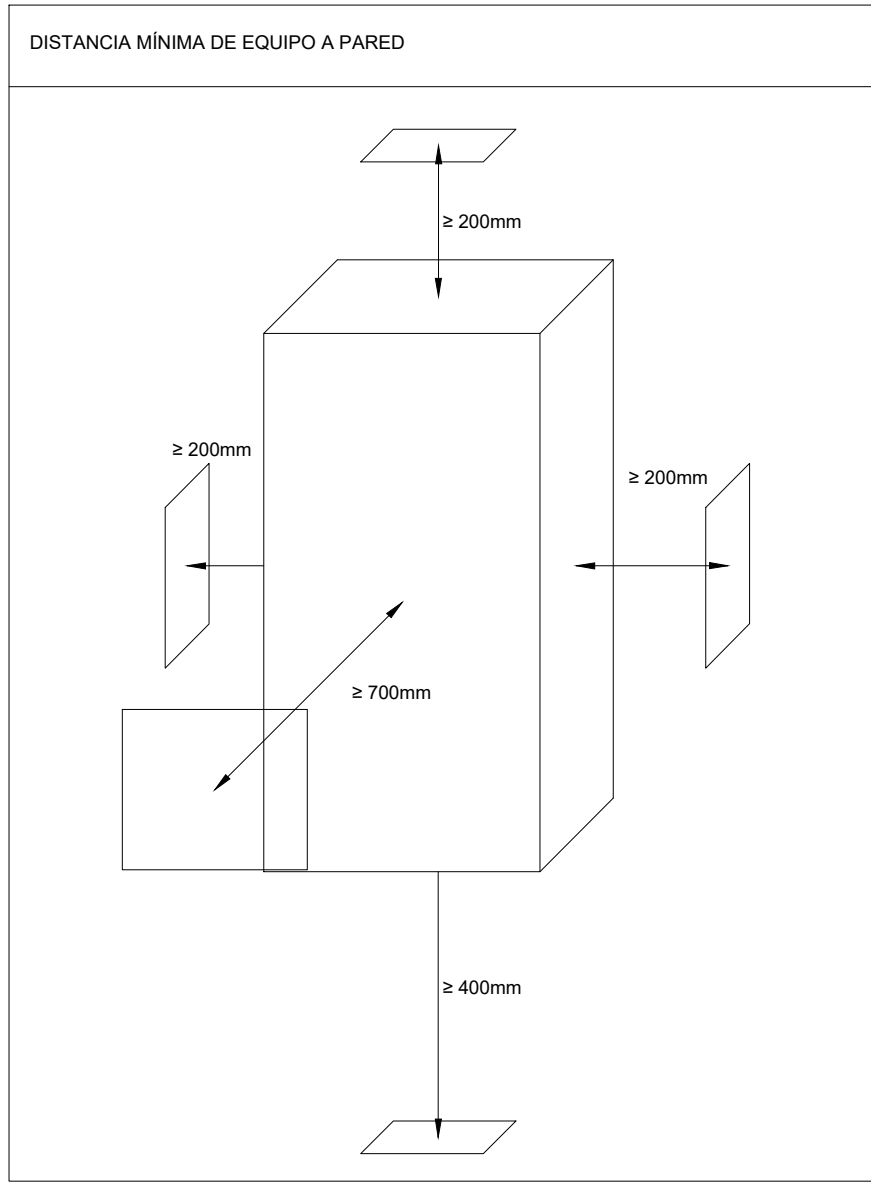
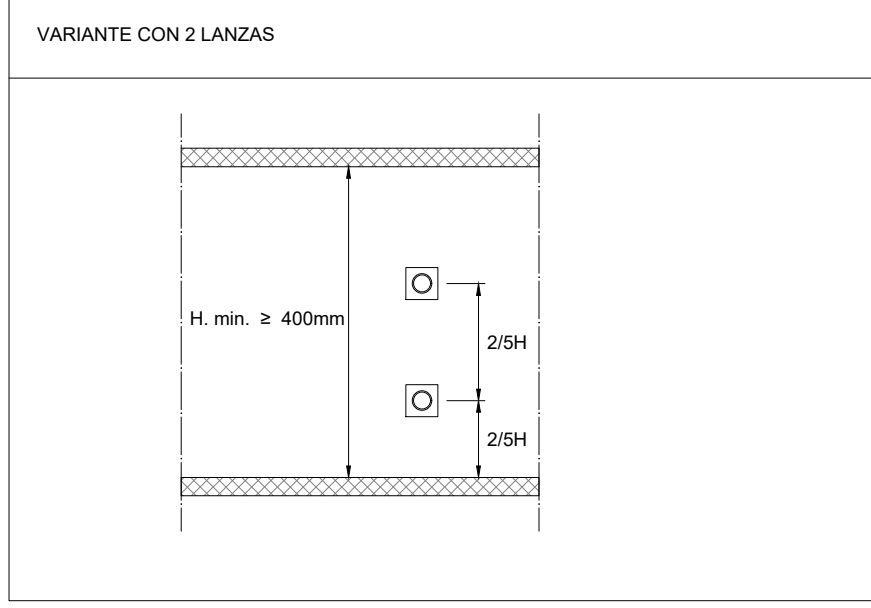
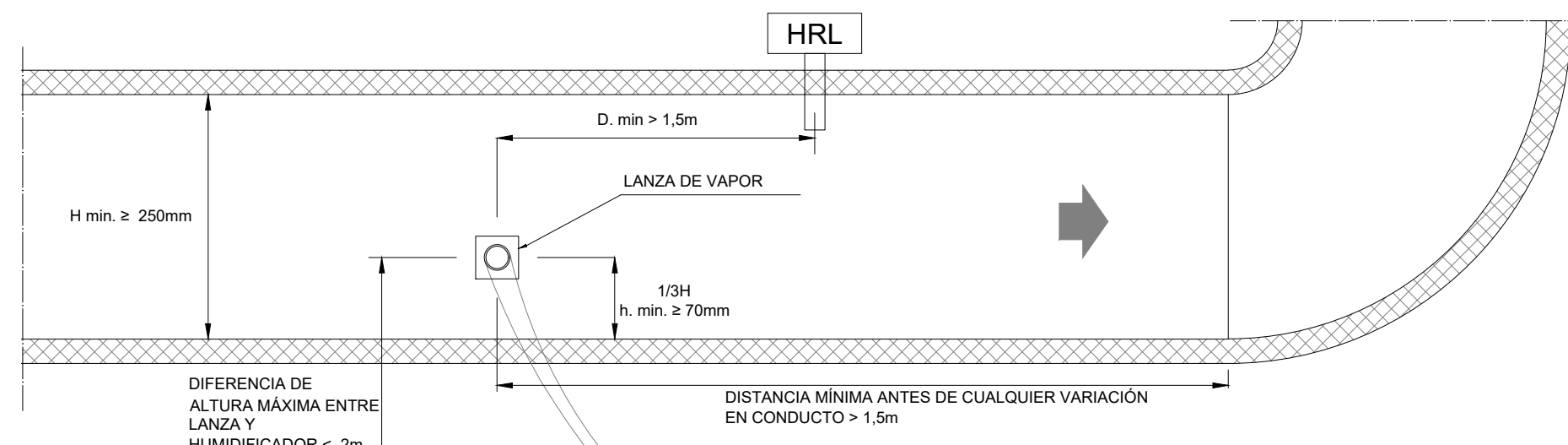
COLABORADORES:

PROYECTO EJECUTIVO
 OBRAS DE REFORMA INTERIOR PARA LA DISTRIBUCIÓN DE LOS NUEVOS BAÑOS, ACABADOS DE LAS ZONAS COMUES Y RENOVACIÓN DE INSTALACIONES GENERALES DEL EDIFICIO DE OFICINAS UBICADO EN CARRER ARIBAU 192-198
 08039 BARCELONA

CLIMATIZACIÓN
 DETALLES 2

ESCALA	Nº PROYECTO	NÚMERO PLANO
s/e	---	IC-26

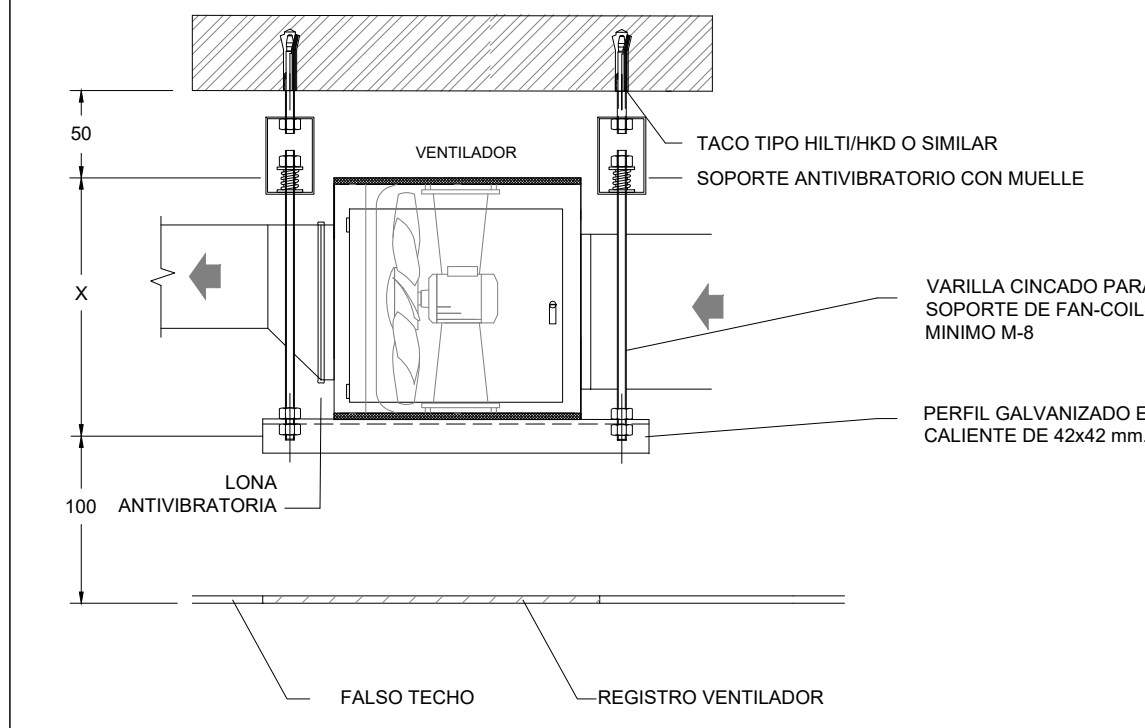
INSTALACIÓN DE HUMIDIFICADOR EN CONDUCTO



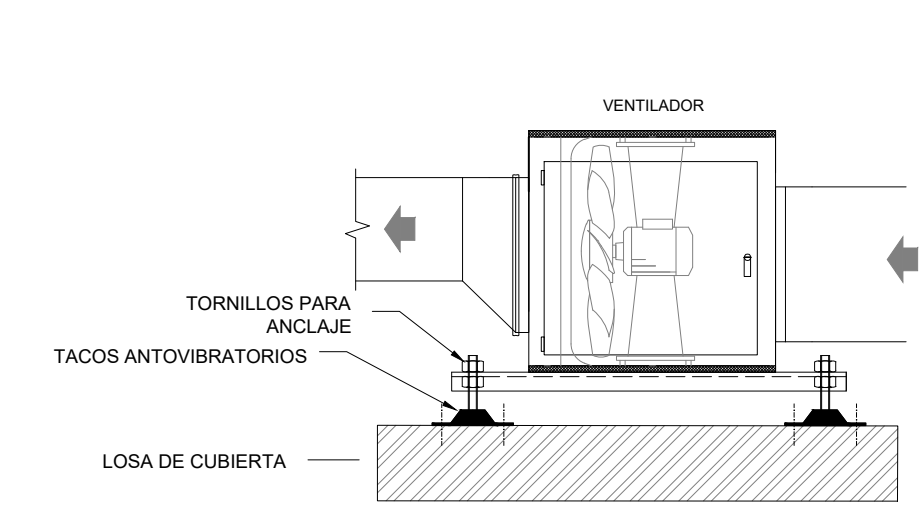
EN CASO DE UTILIZAR OTRO MATERIAL NO METÁLICO, PONER VÁLVULA DE ATEMPERAMIENTO EVITAR QUE EL TUBO DE TRANSPORTE DE VAPOR FORME BOLSAS O SIFONES, CURVATURAS BRUSCAS, ESTRANGULACIONES Y TIRANTECES.
EN EL CASO DE CONDUCTOS DE FIBRA, PARA EL TRAMO DEL HUMIDIFICADOR SE UTILIZARÁN DE CONDUCTO UN RECUBRIMIENTO DE CHAPA INTERIOR.
EL TUBO DE TRANSPORTE DE VAPOR NO DEBE TENER MÁS DE 4 METROS DE LONGITUD. SI SE EXCEDIERA MINIMAMENTE ESTA DISTANCIA SE DEBE AISLAR EL TUBO CON 3CM DE ESPUMA ELASTOMÉRICA

DETALLE DE SUPORTACIÓN DE VENTILADOR

VENTILADOR SUSPENDIDO EN TECHO

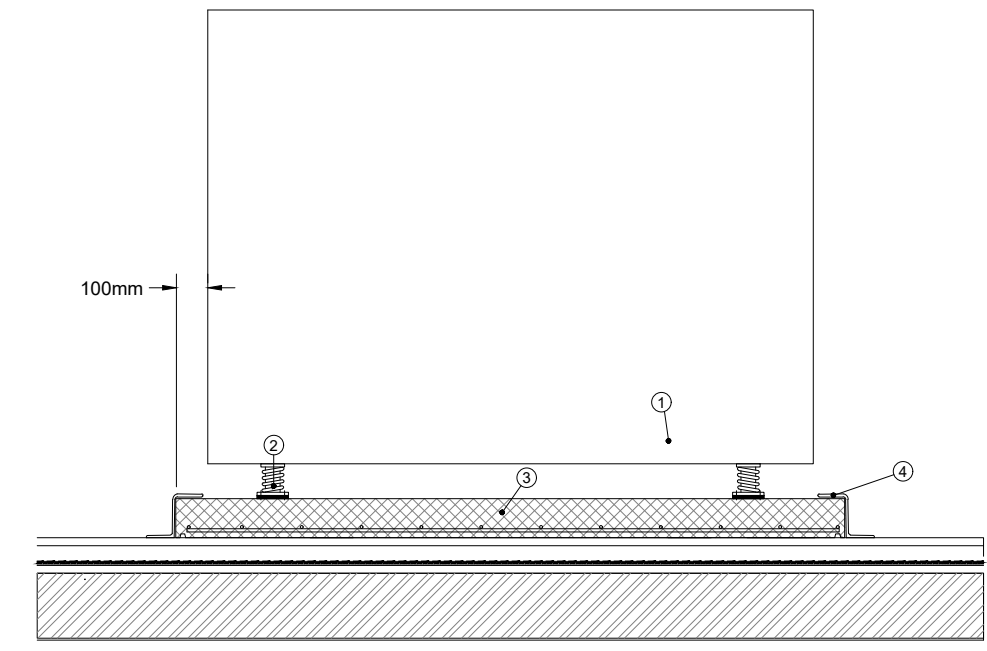


VENTILADOR APOYADO SOBRE SUELO

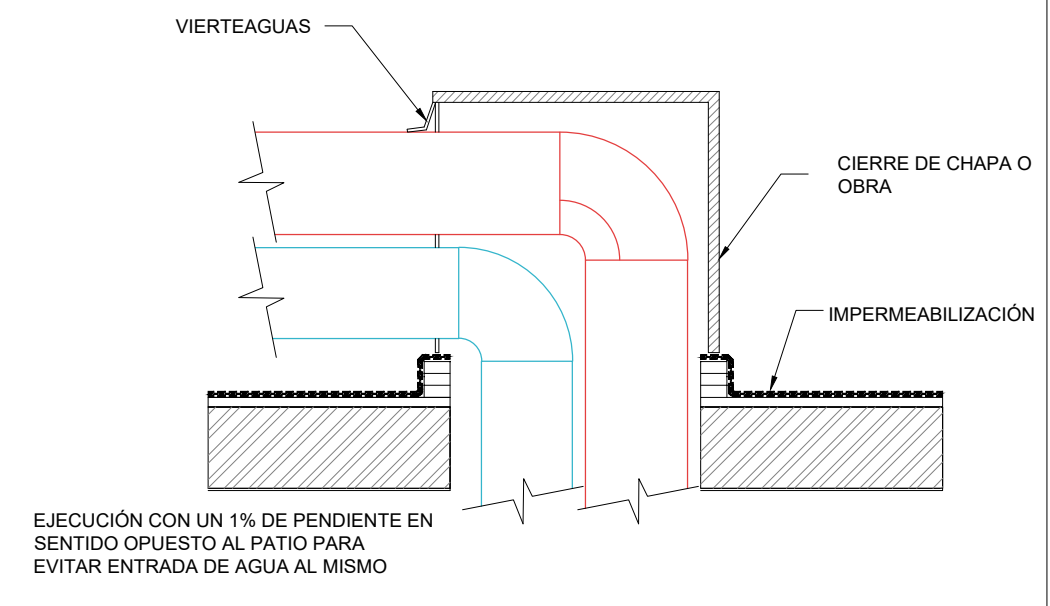


DETALLE BANCADA HORMIGÓN PARA CLIMATIZADOR

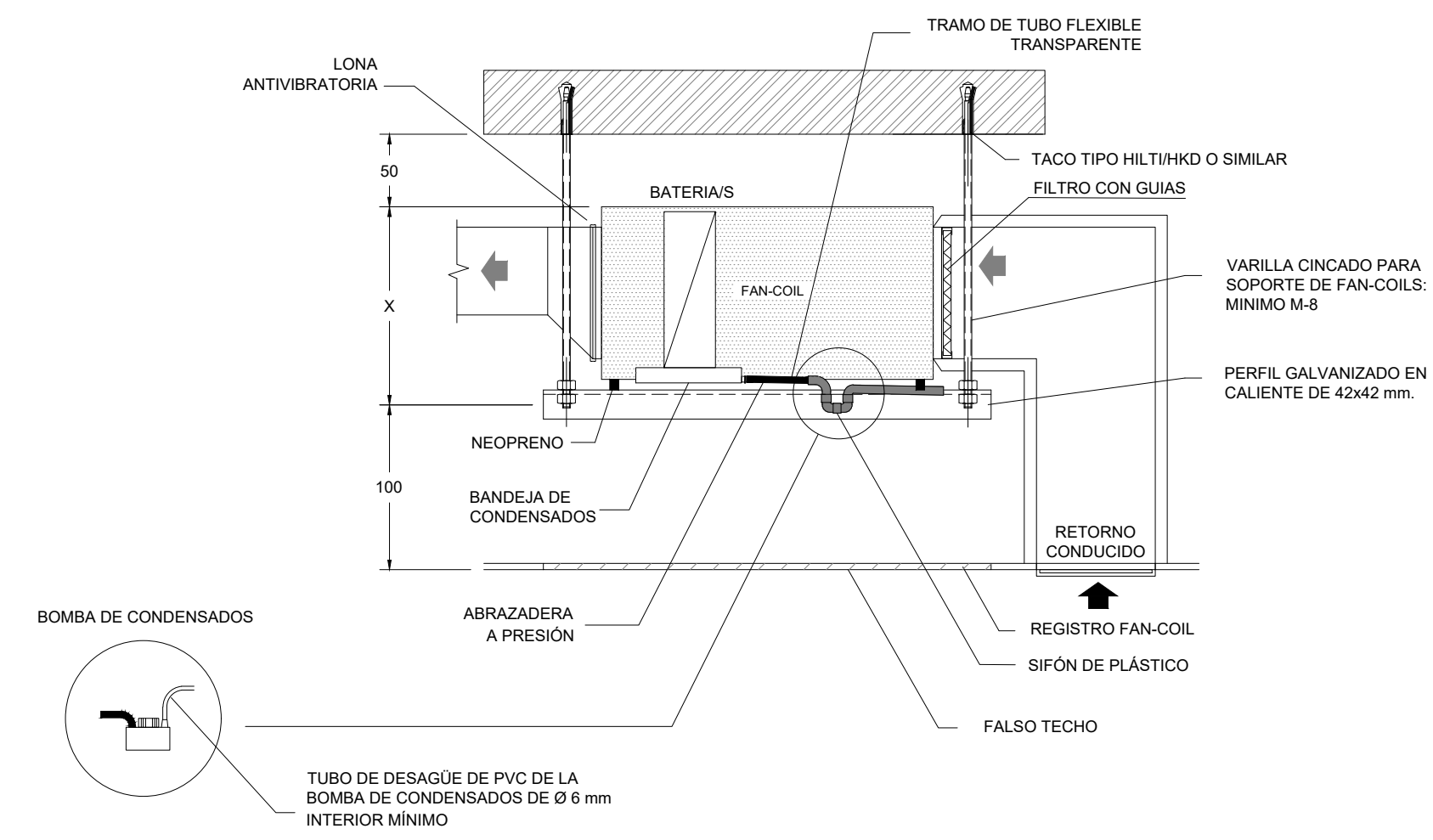
1. CLIMATIZADOR
2. AMORTIGUADORES
3. LOSA DE CONCRETO ARMADO 200 mm DE ESPESOR, SOBRESALIENDO 100 mm EN TODO EL PERÍMETRO DEL EQUIPO
4. CAPA IMPERMEABILIZANTE CON LÁMINA ASFÁLTICA DE BETÓN POLIMÉRICO CON EL ACABADO SUPERIOR MINERAL ADECUADO PARA INTemperIE



DETALLE CONDUCTOS EN CUBIERTA CON IMPERMEABILIZACIÓN

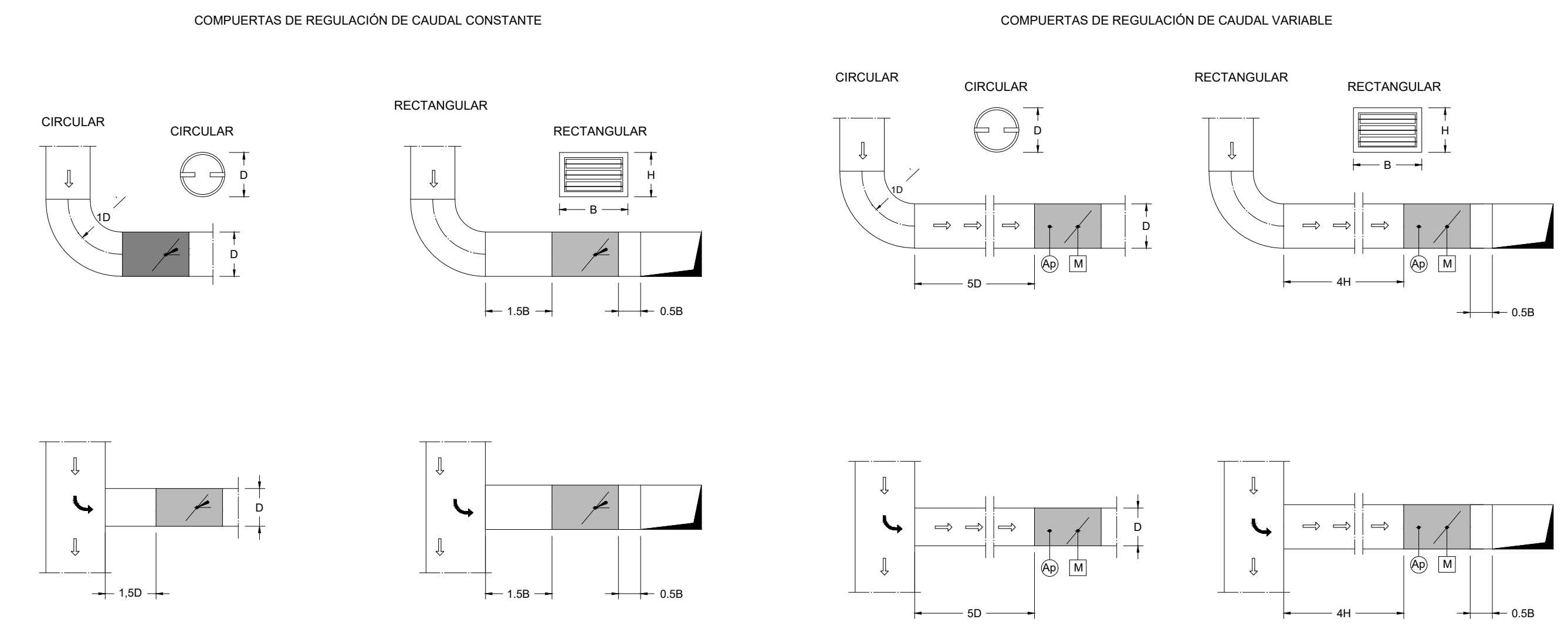


DETALLE DE SUPORTACIÓN DE FAN-COIL



NOTA: UTILIZAR BOMBA DE CONDENSADOS ÚNICAMENTE CUANDO NO HAYA POSIBILIDAD DE ESTABLECER LA PENDIENTE NECESARIA

DISTANCIAS MÍNIMAS EN LA INSTALACIÓN DE COMPUERTAS REGULADORAS DE CAUDAL



01	PROYECTO EJECUTIVO	15/02/2021
Nº EMISIÓN	EMITIDO PARA	FECHA
EMISIONES		

PROMOTOR:

ARQUITECTOS:

COL. 38174-8: HÉCTOR MARTÍNEZ
COL. 8446: JAVIER MARTÍNEZ
EDIFICIO CASTELLANA 200, Pº DE LA CASTELLANA, 202 8º PLTA - 28046 MADRID
TEL. (+34) 91 577 06 64 FAX (+34) 91 556 96 90 www.cbre.com

COLABORADORES:

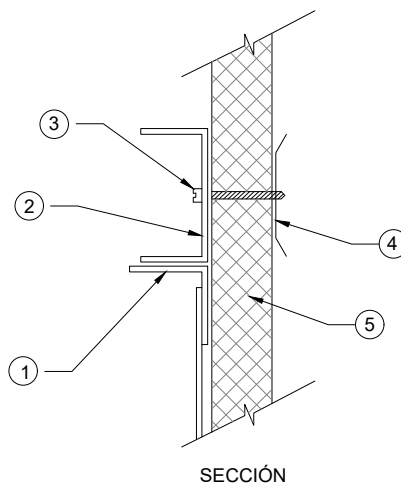
PROYECTO EJECUTIVO
OBRAS DE REFORMA INTERIOR PARA LA DISTRIBUCIÓN DE LOS NUEVOS BAÑOS, ACABADOS DE LAS ZONAS COMÚNES Y RENOVACIÓN DE INSTALACIONES GENERALES DEL EDIFICIO DE OFICINAS UBICADO EN CARRER ARIBAU 192-198
08039 BARCELONA

CLIMATIZACIÓN
DETALLES 3

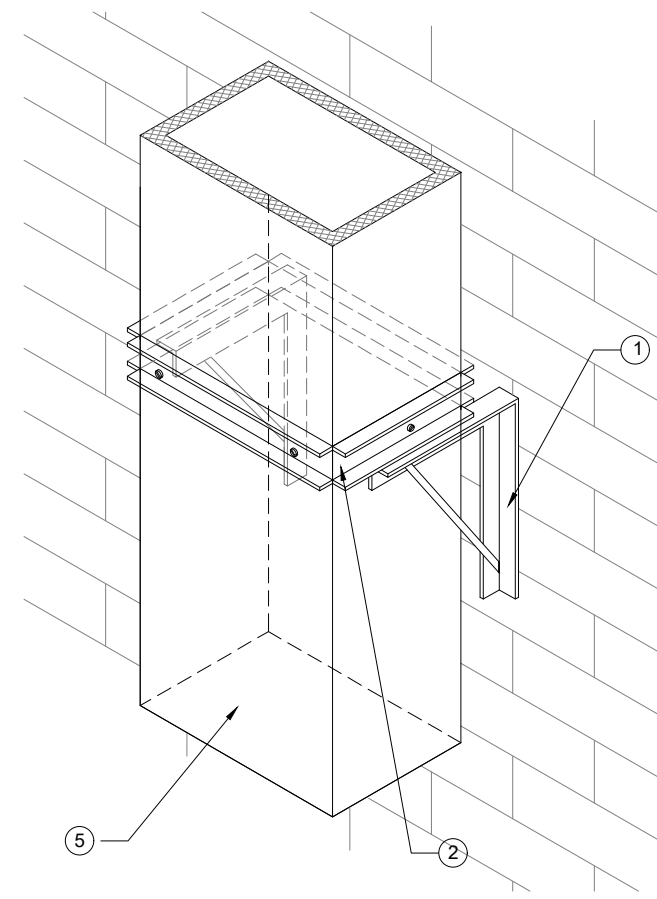
ESCALA	Nº PROYECTO	NÚMERO PLANO
s/e	---	IC-27

DETALLE SOPORTE CONDUCTOS DE FIBRA TRAMOS VERTICALES

1. MENSULA SOPORTE PERFIL EN L
2. ABRAZADERA PARA INSTALACION VERTICAL CONSTRUIDA CON PERFIL U
3. TORNILLO ROSCA CHAPA
4. ARANDELA DE 40 mm
5. CONDUCTO DE LANA DE VIDRIO



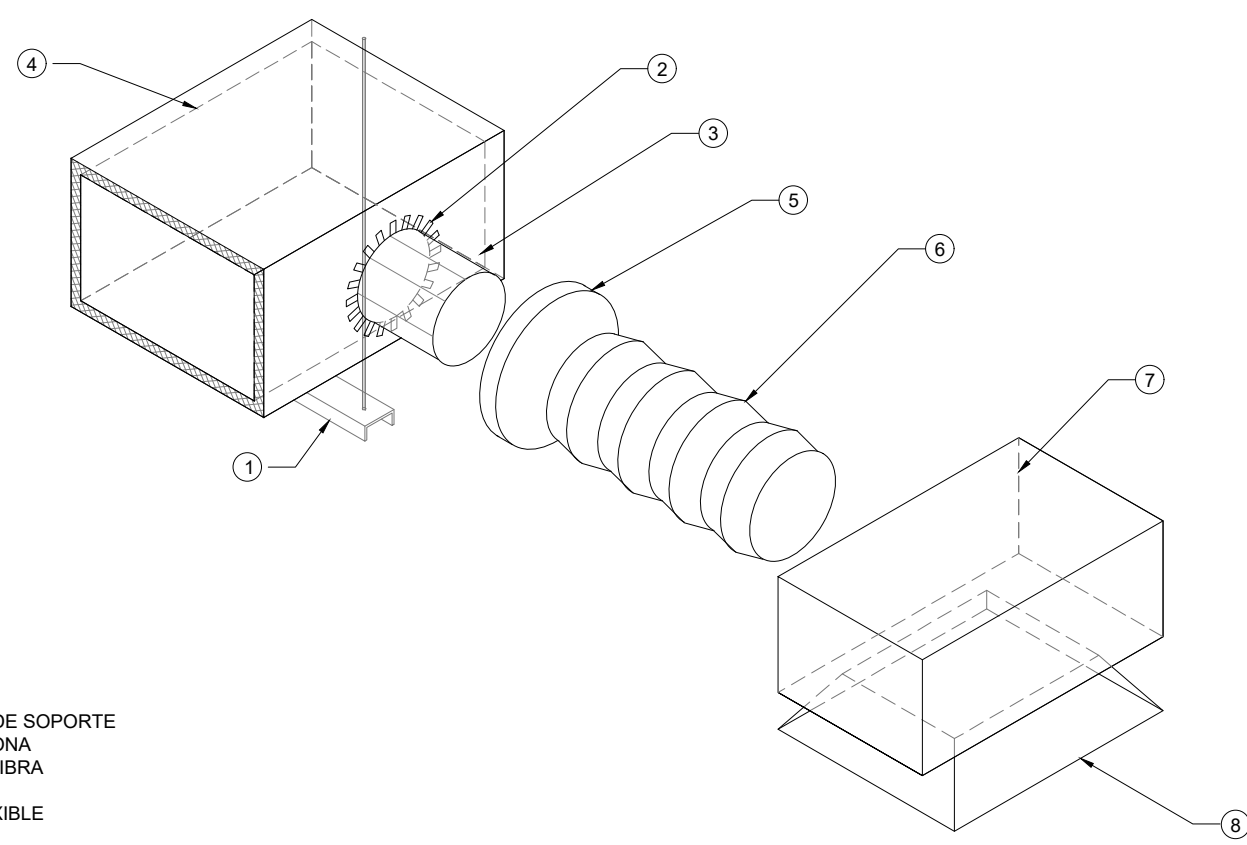
SECCION



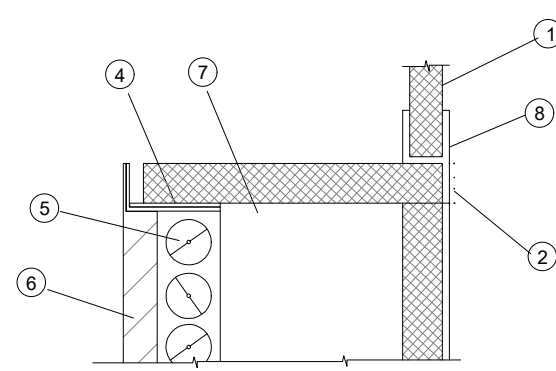
- DISTANCIA MÁXIMA ENTRE SOPORTES VERTICALES 3 m (UNE-EN 13403:2003)
 - EN CASO DE NECESIDAD DE REFUERZOS, ÉSTOS Y LOS ANCLAJES DEBERÁN COINCIDIR. DEBERÁ INSTALARSE UN MANGUITO DE CHAPA FIJADO AL REFUERZO.
 - EL SOPORTE SERÁ COMO MÍNIMO UN PERFIL ANGULAR DE 30x30x3 mm.

DETALLE CONEXIÓN DE DIFUSORES A CONDUCTO DE FIBRA

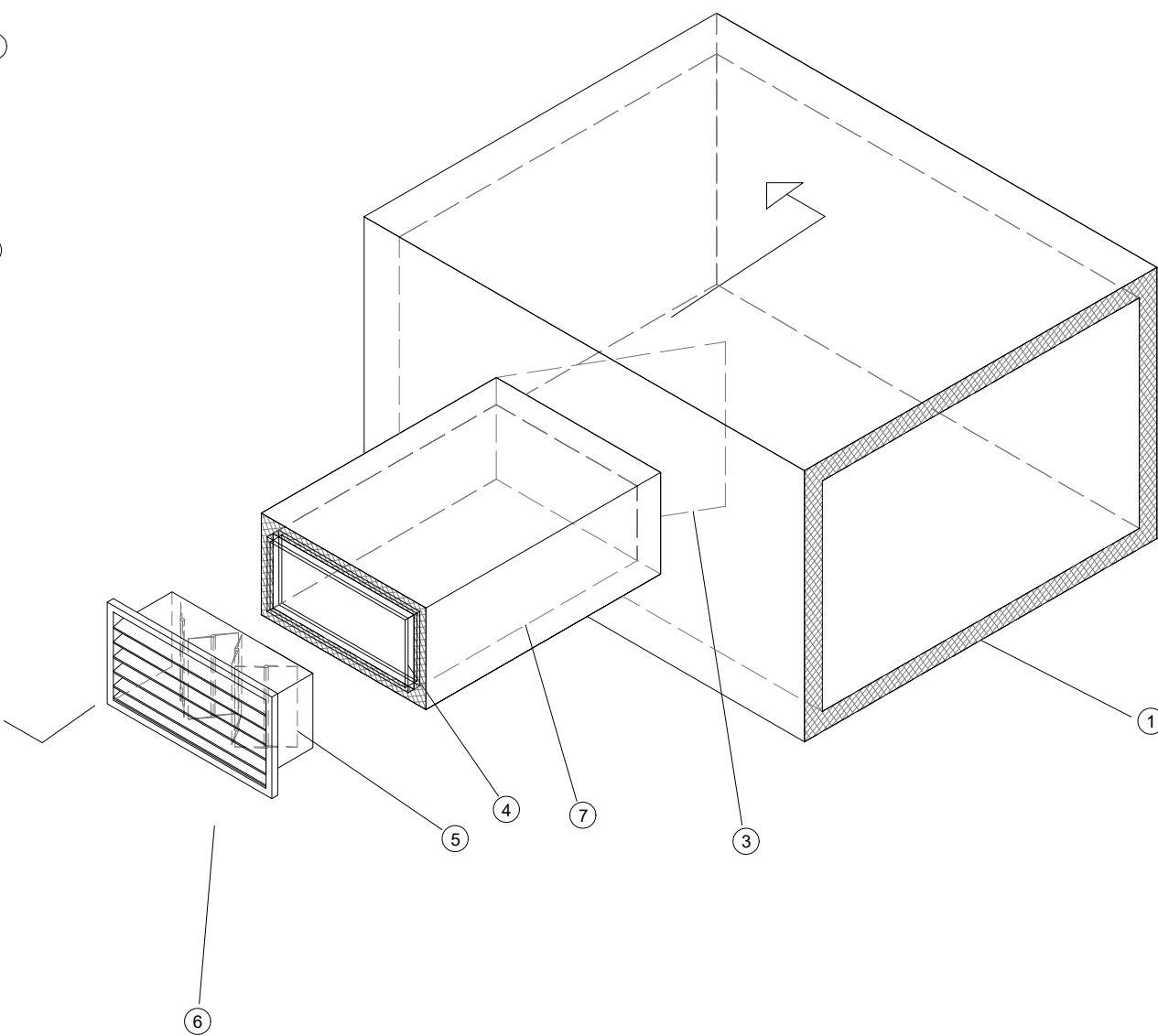
1. SOPORTES
2. ARO O PLETINA DE SOPORTE
3. MANGUITO CORONA
4. CONDUCTO DE FIBRA
5. ABRAZADERA
6. CONDUCTO FLEXIBLE
7. PLENUM
8. DIFUSOR



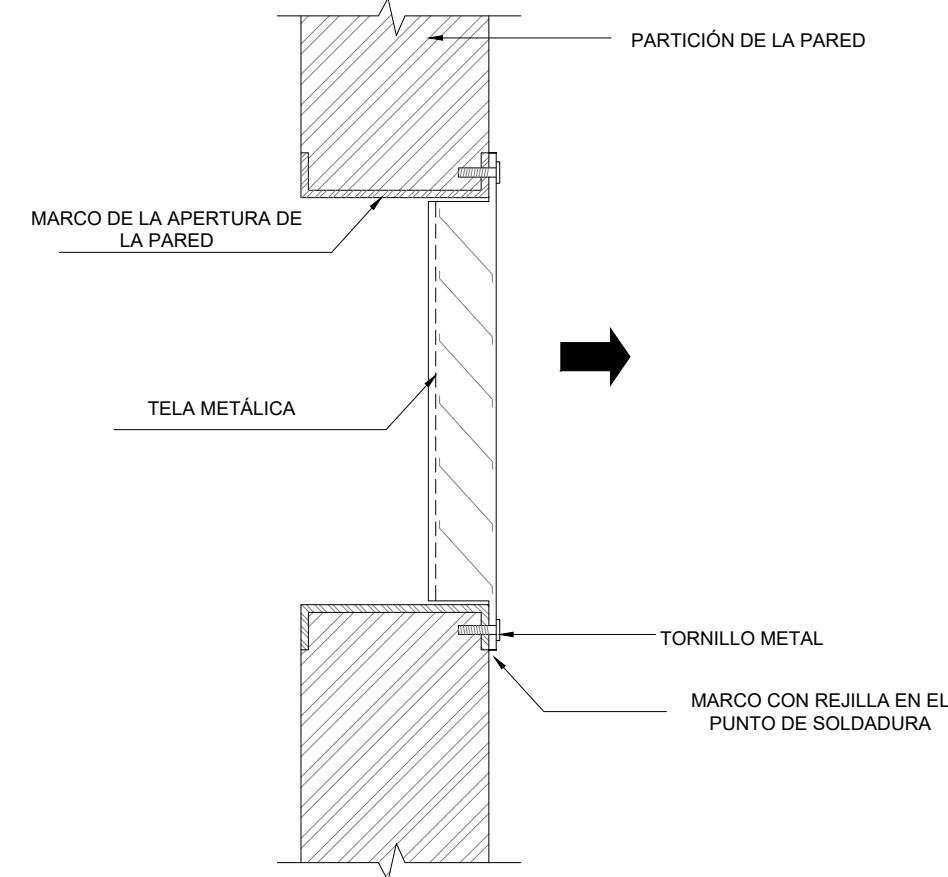
DETALLE CONEXIÓN DE REJILLAS A CONDUCTO DE FIBRA



1. CONDUCTO DE FIBRA
2. CINTA DE ALUMINIO
3. DEFLECTOR
4. MARCO METÁLICO
5. COMPUERTA
6. REJILLA
7. COLLAR RECTANGULAR
8. MARCO DE UNIÓN CON PERFIL EN FORMA DE H

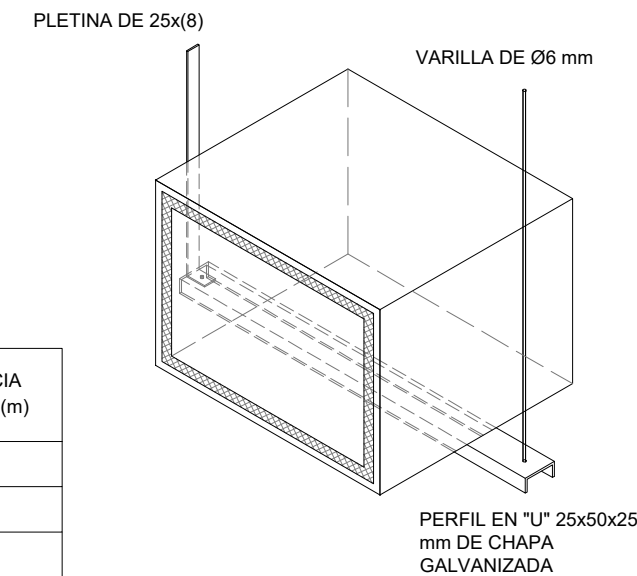


DETALLE DE UNA REJILLA COLOCADA EN PARED

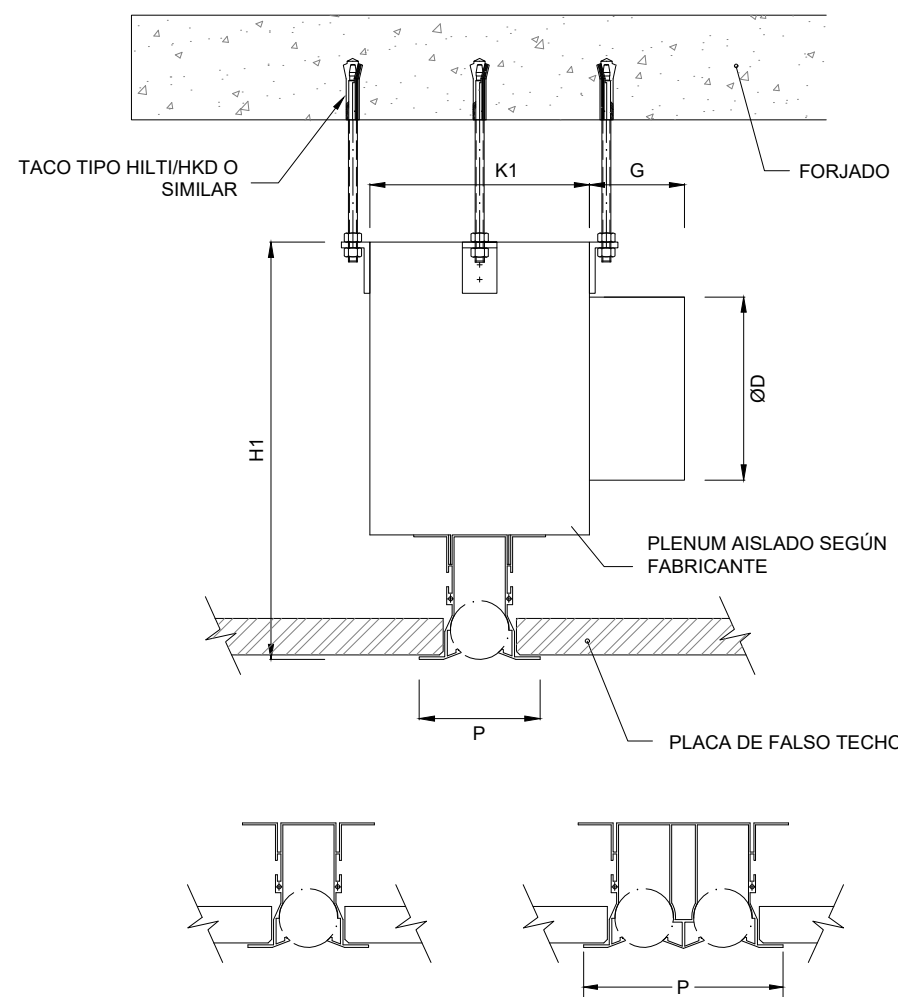


DETALLE SOPORTE PARA CONDUCTOS DE FIBRA EN TRAMOS HORIZONTALES

DIMENSIÓN INTERIOR (mm)	DISTANCIA MÁXIMA (m)
< 900	2,4
900 a 1500	1,8
> 1500	1,2

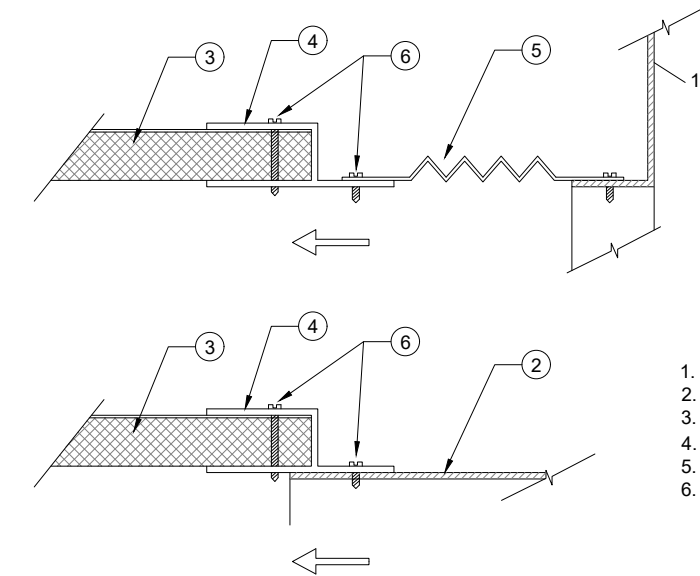


DIFUSOR LINEAL



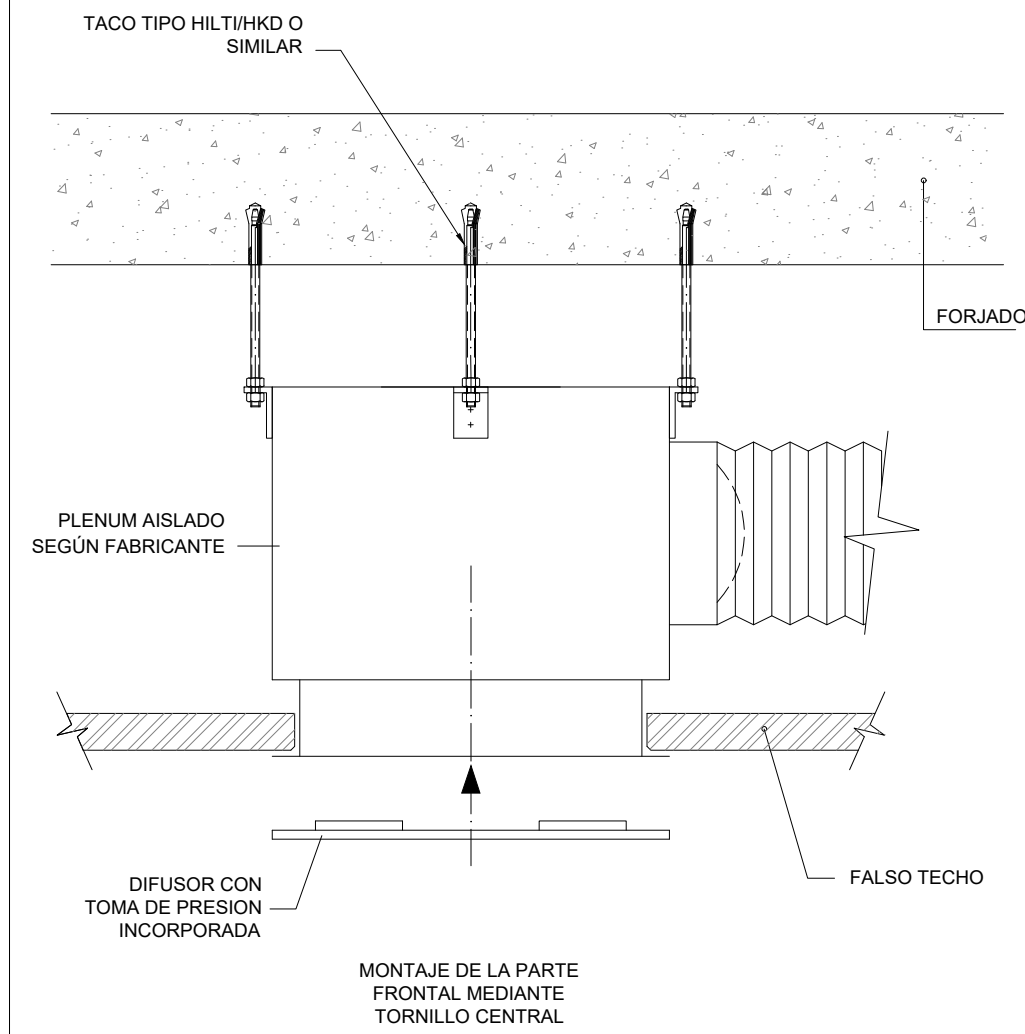
NUMERO DE RANURAS	ØD	G	H1	K1	P
1	123	46	262	138	50
2	158	48	302	176	96

DETALLE CONEXIÓN DE CONDUCTOS DE FIBRA A EQUIPOS O A CONDUCTOS DE CHAPA

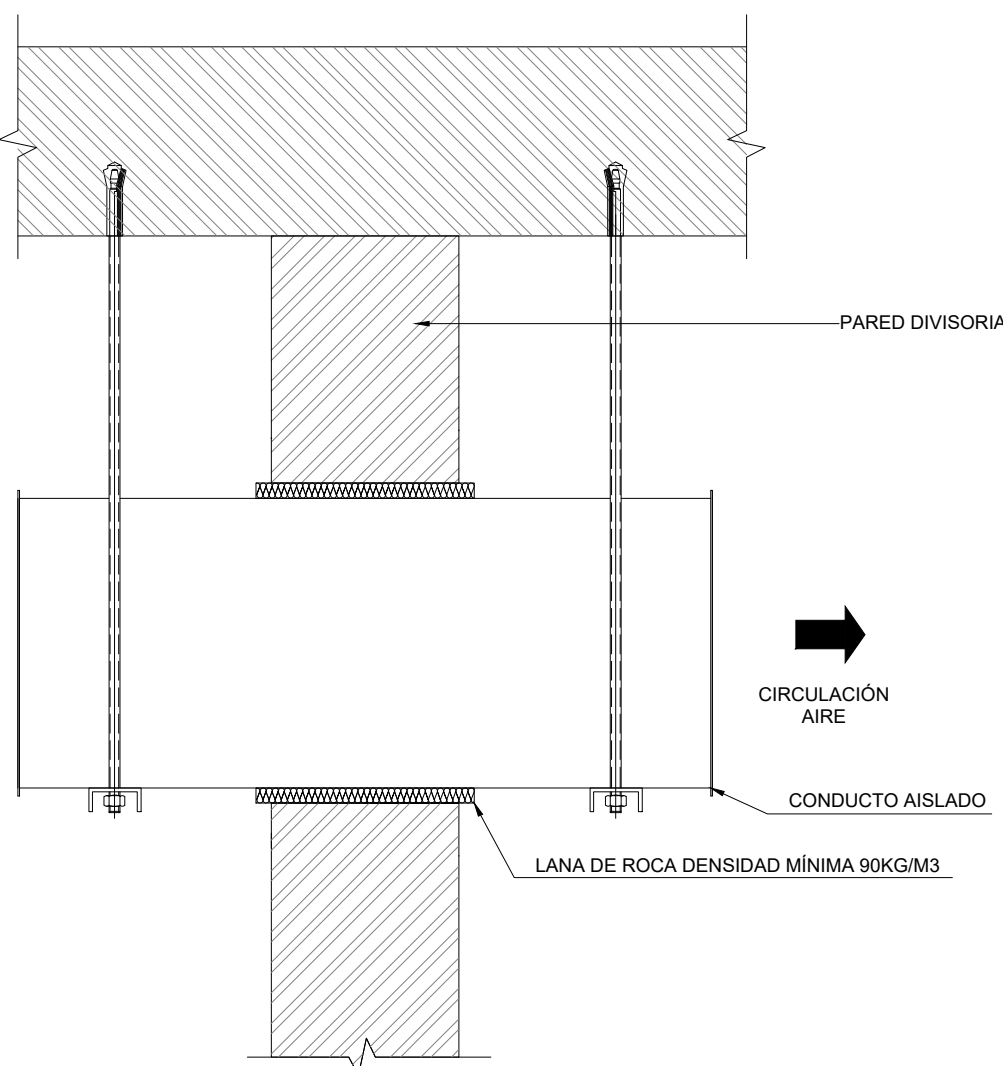


1. BRIDA DEL EQUIPO
2. CONDUCTO DE FIBRA
3. CONDUCTO DE CHAPA
4. PERFIL DE UNIÓN EN "H"
5. LONA ANTIVIBRATORIA
6. TORNILLO ROSCA-CHAPA

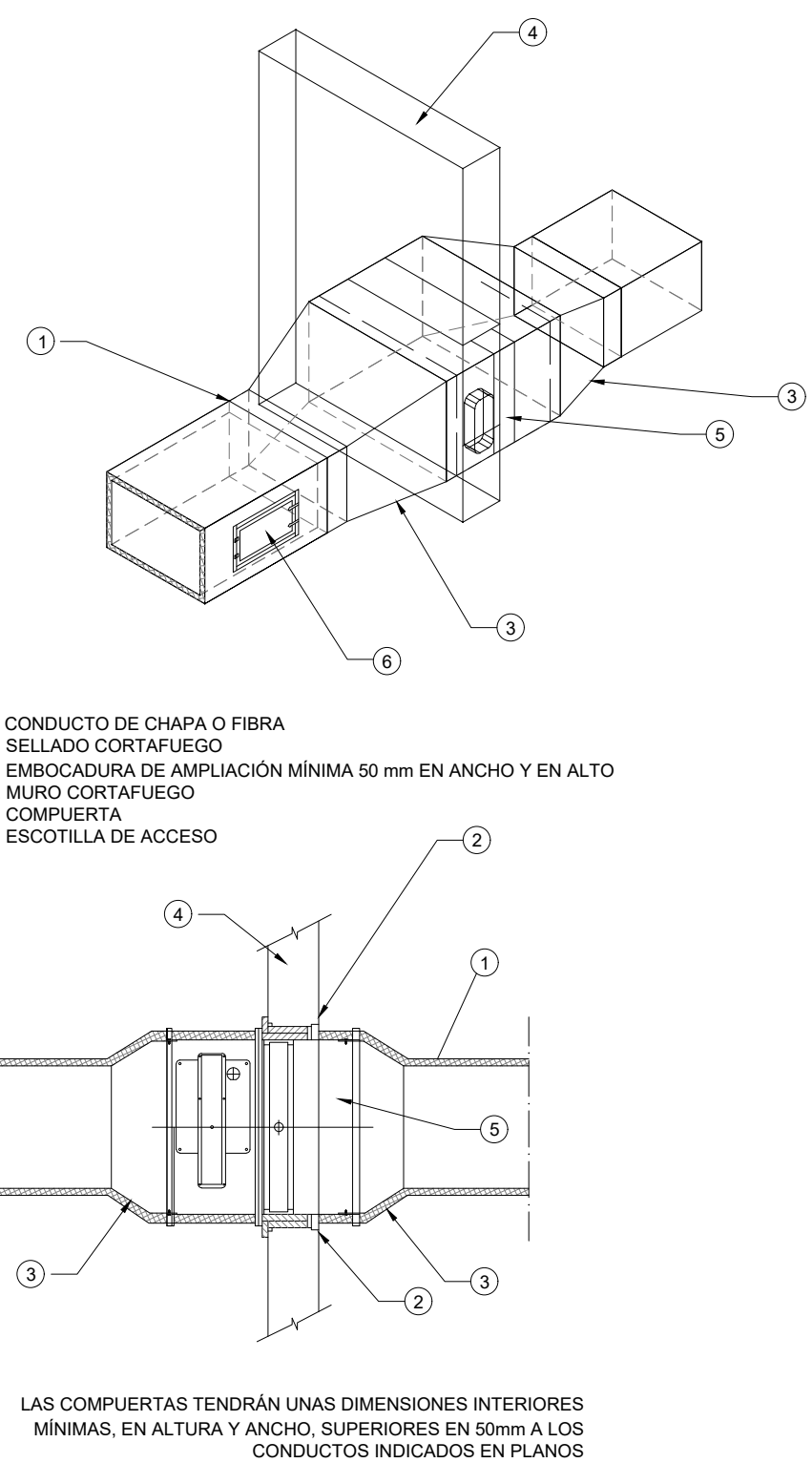
DIFUSOR ROTACIONAL



DETALLE DE PASO DE CONDUCTO EN MURO



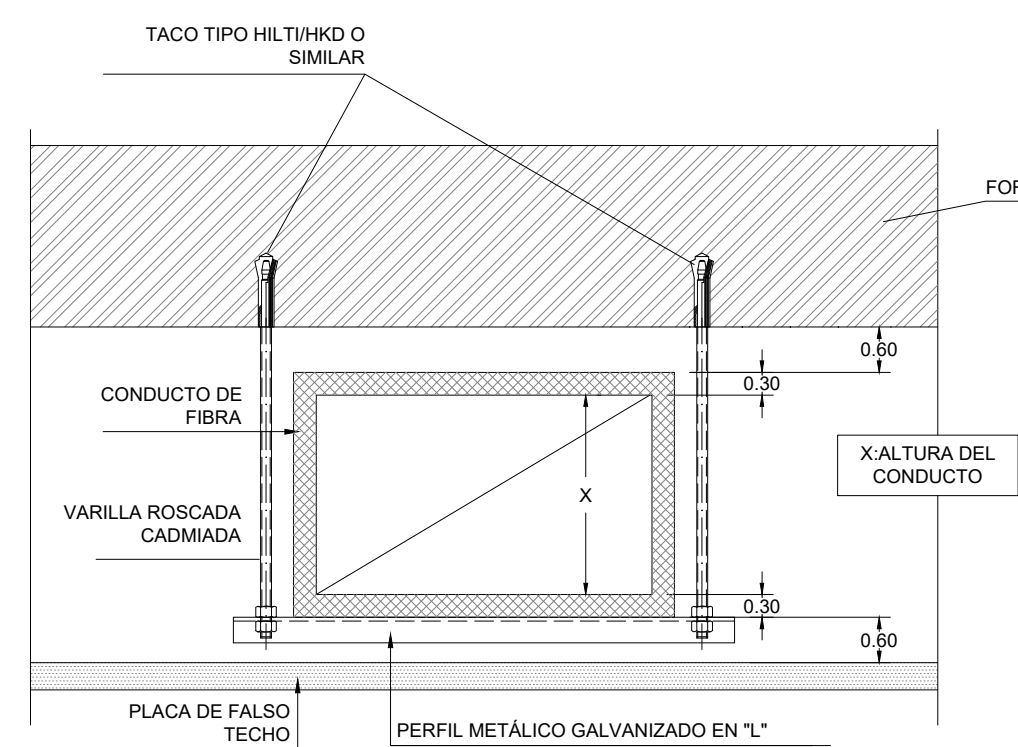
DETALLE CONEXIÓN DE COMPUERTAS CORTAFUEGOS Y CONDUCTO DE CHAPA O FIBRA



1. CONDUCTO DE CHAPA O FIBRA
2. SELLADO CORTAFUEGO
3. EMBOCADURA DE AMPLIACIÓN MÍNIMA 50 mm EN ANCHO Y EN ALTO
4. MURO CORTAFUEGO
5. COMPUERTA
6. ESCOTILLA DE ACCESO

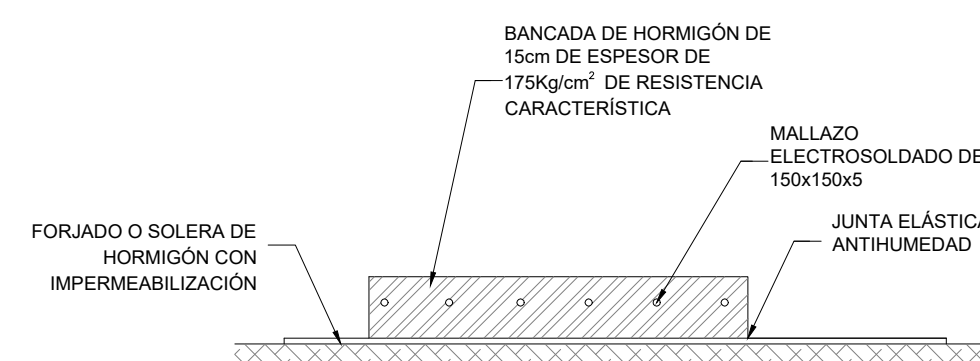
LAS COMPUERTAS TENDRÁN UNAS DIMENSIONES INTERIORES MÍNIMAS, EN ALTURA Y ANCHO, SUPERIORES EN 50mm A LOS CONDUCTOS INDICADOS EN PLANOS

DETALLE COLOCACIÓN DE CONDUCTO DE FIBRA EN FALSO TECHO

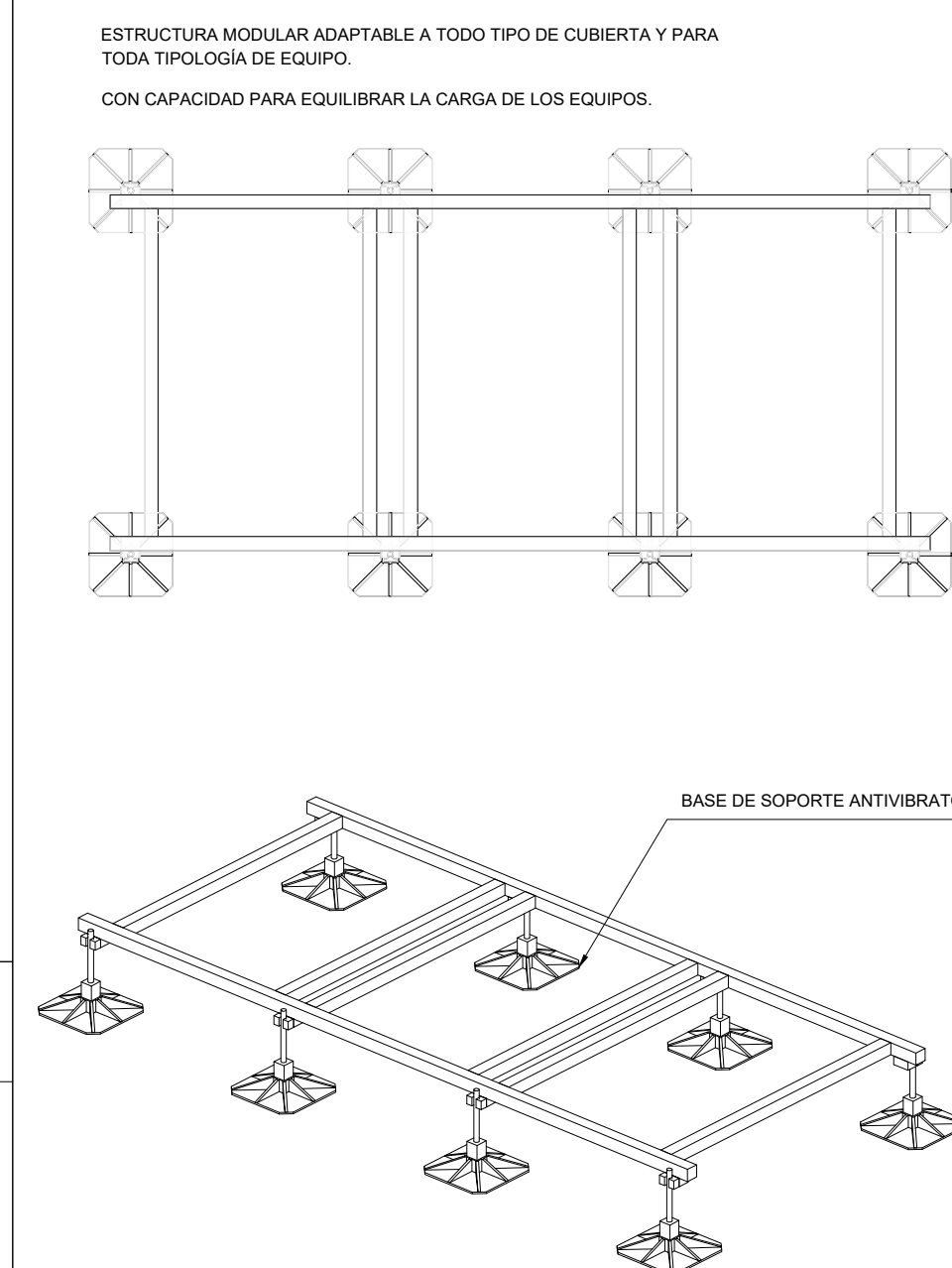


NOTA: CONDUCTOS, SOPORTES, UNIONES Y REFUERZOS FABRICADOS SEGUN NORMA UNE-EN 13403:2003

DETALLE BANCADA DE HORMIGÓN EQUIPOS



DETALLE BANCADA METÁLICA MODULAR



ESTRUCTURA MODULAR ADAPTABLE A TODO TIPO DE CUBIERTA Y PARA TODA TIPOLOGÍA DE EQUIPO.
 CON CAPACIDAD PARA EQUILIBRAR LA CARGA DE LOS EQUIPOS.

01	PROYECTO EJECUTIVO	15/02/2021
Nº EMISIÓN	EMITIDO PARA	FECHA

EMISIONES



COL. 38174-8: HÉCTOR MARTÍNEZ
 COL. 8446: JAVIER MARTÍNEZ
 EDIFICIO CASTELLANA 200, Pº DE LA CASTELLANA, 202 8º PLTA - 28046 MADRID
 TEL. (+34) 91 577 06 64 FAX (+34) 91 556 96 90 www.cbre.com

COLABORADORES:

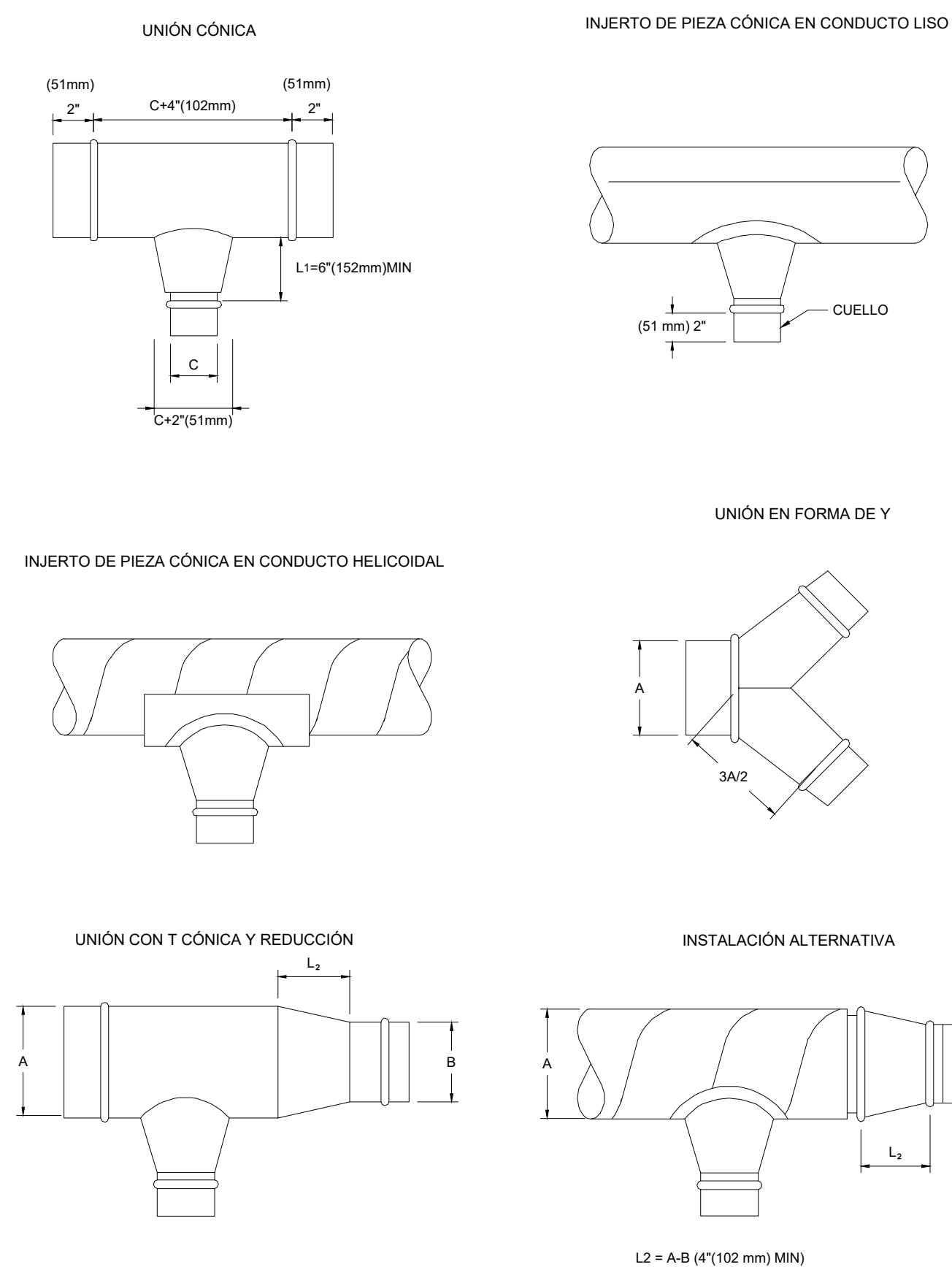
PROYECTO EJECUTIVO

OBRAS DE REFORMA INTERIOR PARA LA DISTRIBUCIÓN DE LOS NUEVOS BAÑOS, ACABADOS DE LAS ZONAS COMÚNES Y RENOVACIÓN DE INSTALACIONES GENERALES DEL EDIFICIO DE OFICINAS UBICADO EN CARRER ARIBAU 192-198
 08039 BARCELONA

CLIMATIZACIÓN
 DETALLES 4

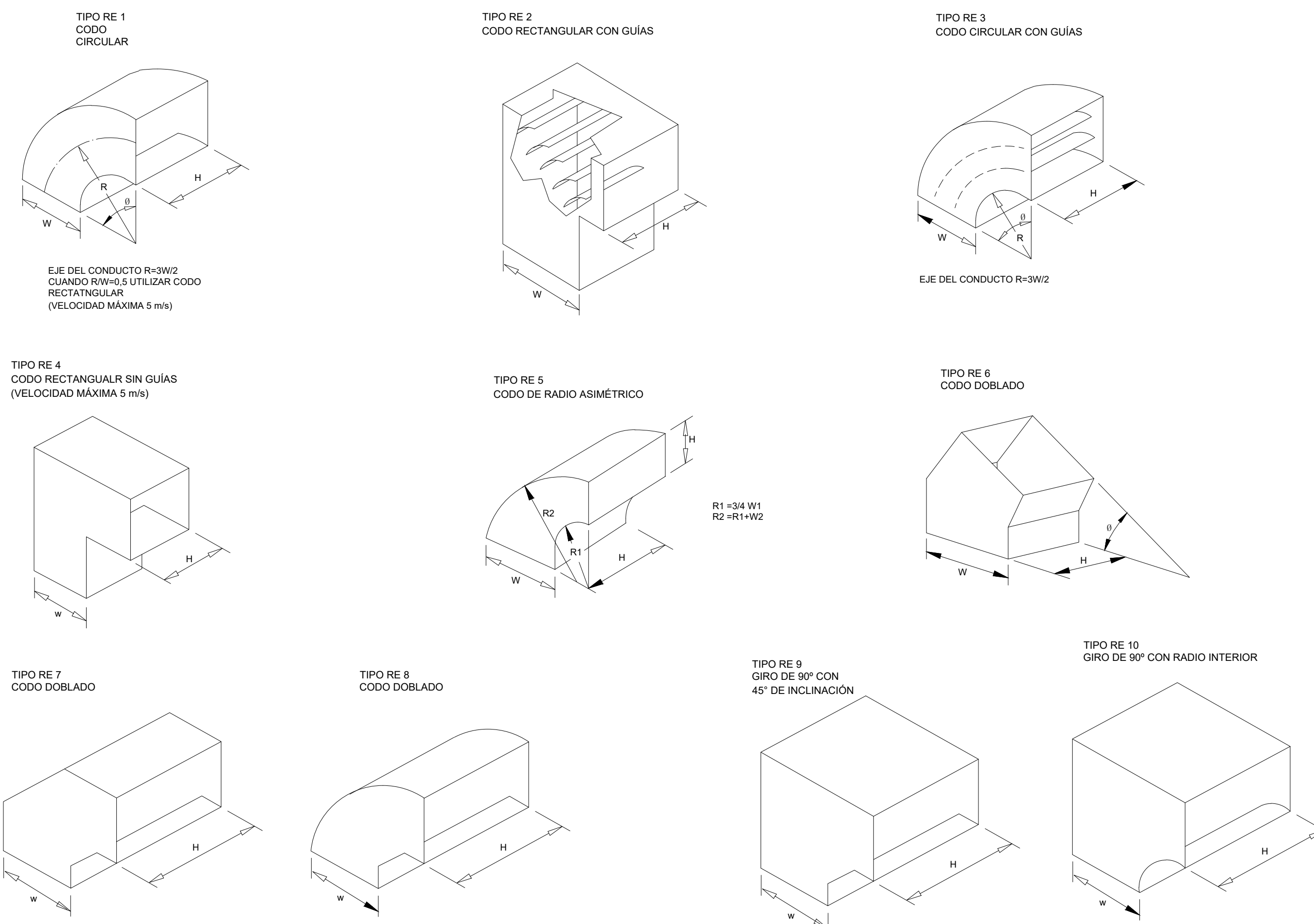
ESCALA	Nº PROYECTO	NUMERO PLANO
s/e	---	IC-28

DETALLE DE TES CÓNICAS



FUENTE: SMACNA

DETALLE DE CODOS RECTANGULARES

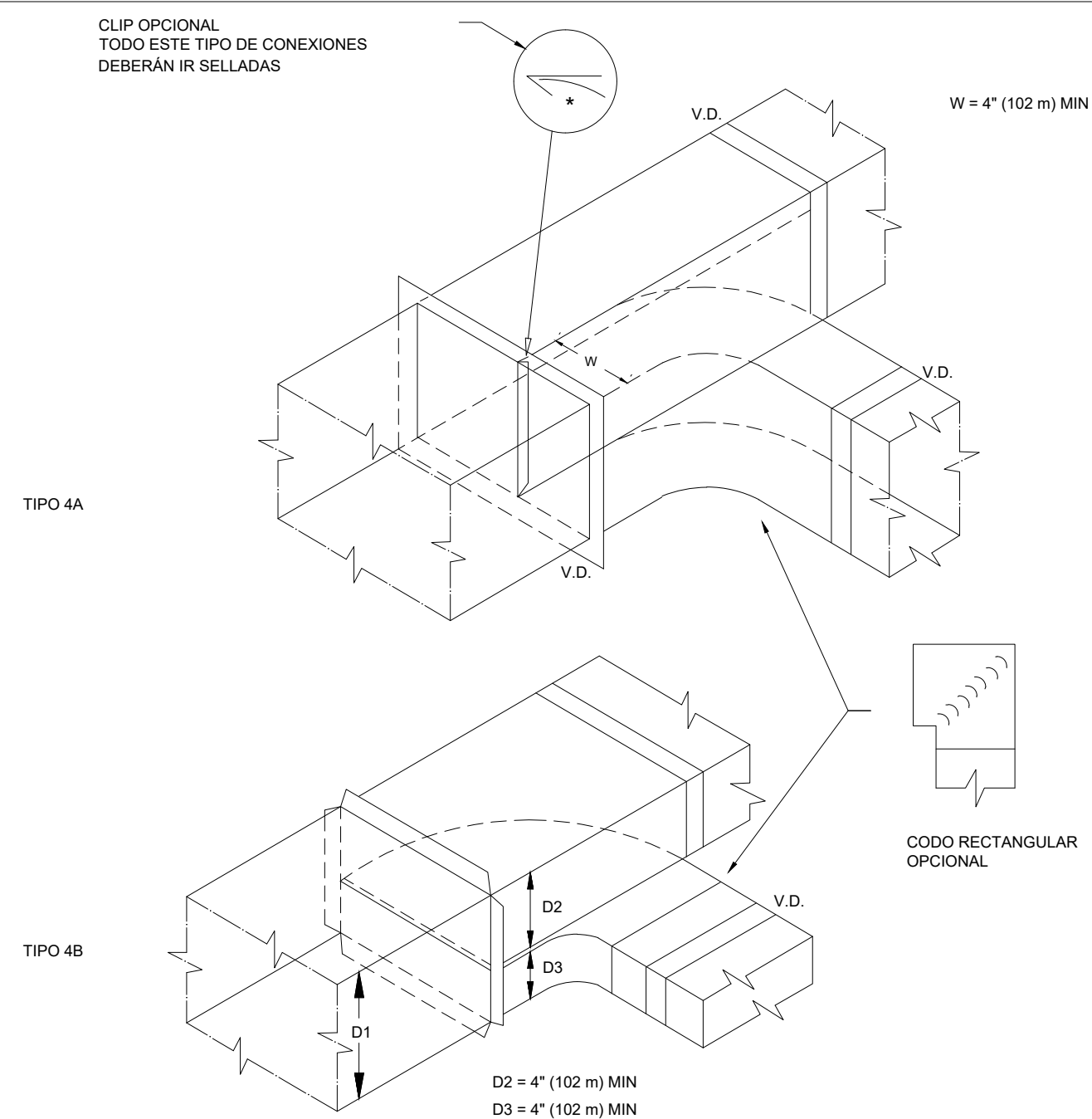


FUENTE: SMACNA

TODOS LOS GIROS DE 45° SON DE MÍNIMO 4" (100 MM)

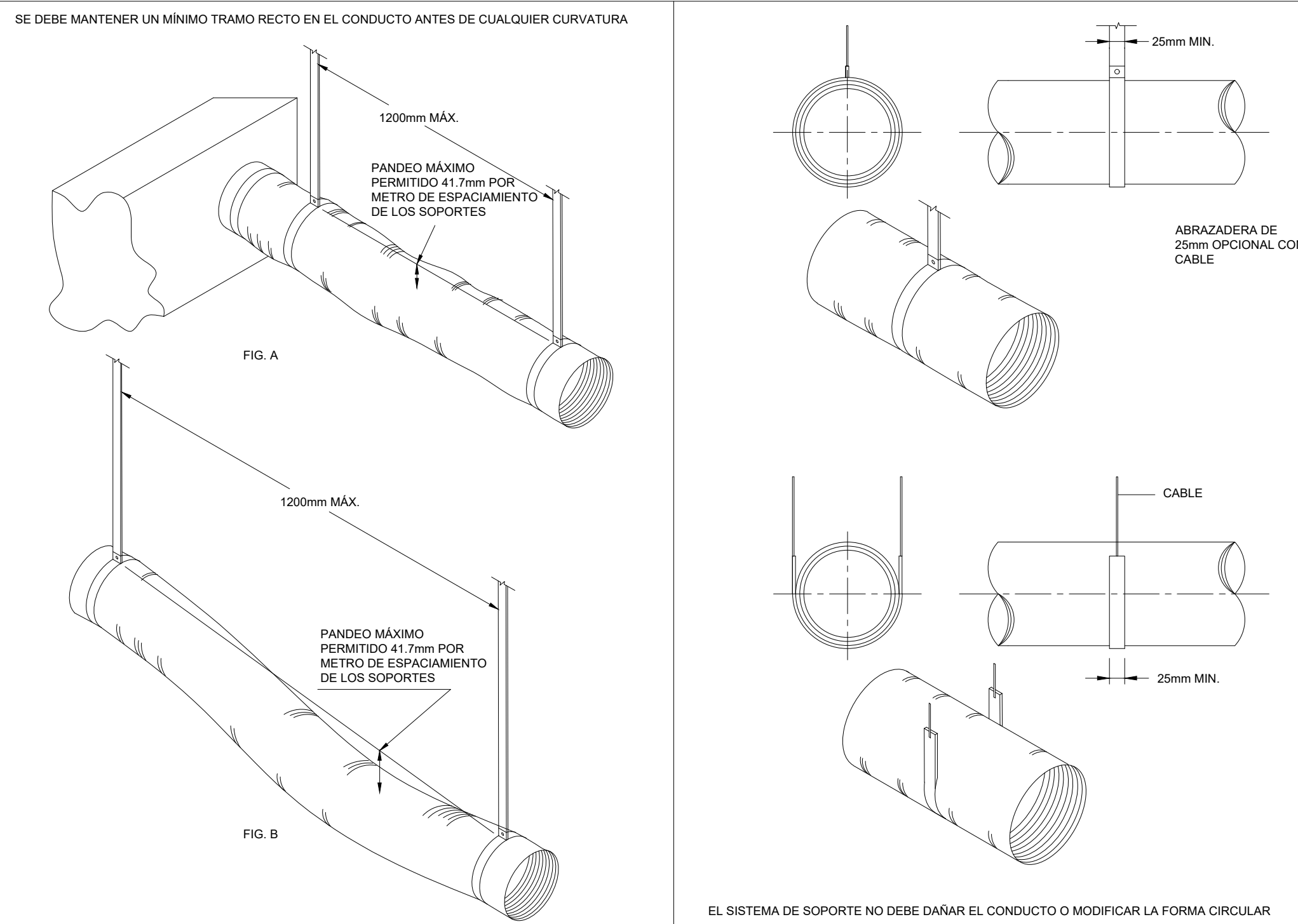
CUBRIR Y REFORZAR LAS SUPERFICIES PLANAS COMO EN CONDUCTOS RECTOS

DETALLE DE DERIVACIONES Y RAMALES EN CONDUCTOS



FUENTE: SMACNA

DETALLE DE SOPORTE DE CONDUCTOS FLEXIBLES



01	PROYECTO EJECUTIVO	15/02/2021
Nº EMISIÓN	EMITIDO PARA	FECHA

EMISIONES

PROMOTOR:	
-----------	--

ARQUITECTOS:	
COL. 38174-8: HÉCTOR MARTÍNEZ	COL. 15.145: IGNACIO MÉNDEZ
COL. 8446: JAVIER MARTÍNEZ	EDIFICIO CASTELLANA 200, Pº DE LA CASTELLANA, 202 8º PLTA - 28046 MADRID
TEL. (+34) 91 577 06 64	FAX (+34) 91 556 96 90 www.cbre.com

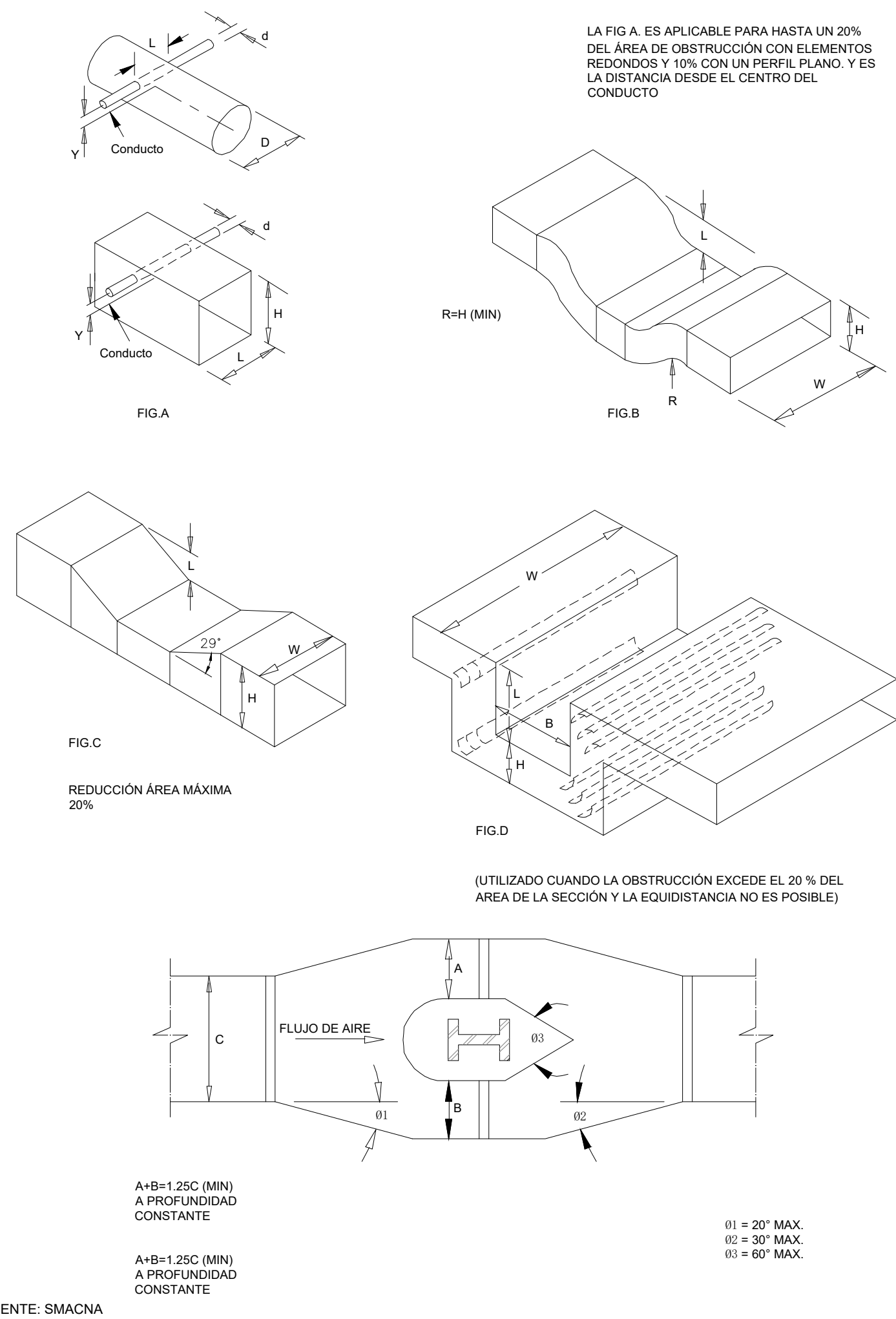
COLABORADORES:	
----------------	--

PROYECTO EJECUTIVO
 OBRAS DE REFORMA INTERIOR PARA LA DISTRIBUCIÓN DE LOS NUEVOS BAÑOS, ACABADOS DE LAS ZONAS COMÚNES Y RENOVACIÓN DE INSTALACIONES GENERALES DEL EDIFICIO DE OFICINAS UBICADO EN CARRER ARIBAU 192-198
 08039 BARCELONA

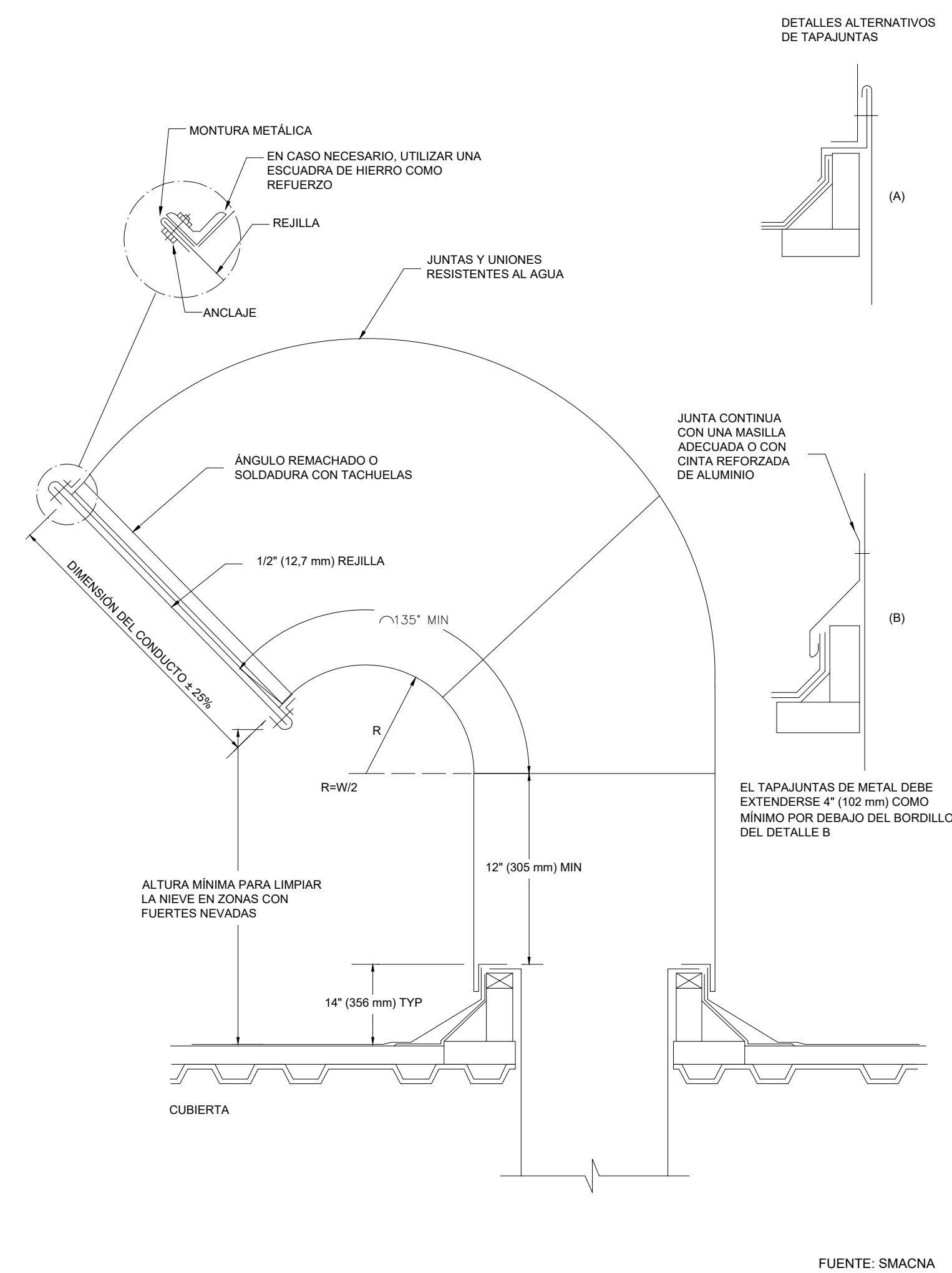
CLIMATIZACIÓN
 DETALLES 5

ESCALA	Nº PROYECTO	NÚMERO PLANO
s/e	---	IC-29

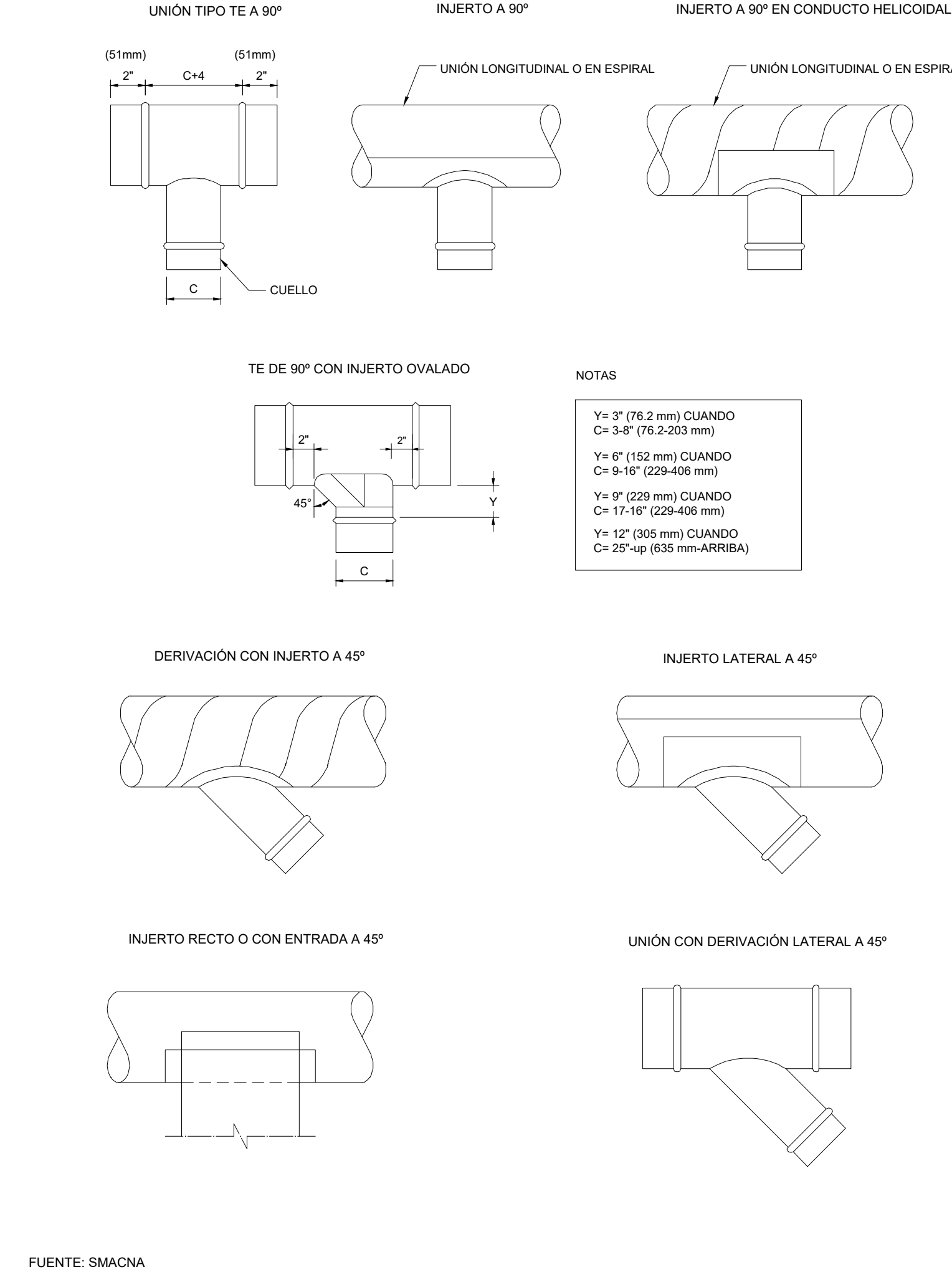
DETALLE DE OBSTRUCCIONES



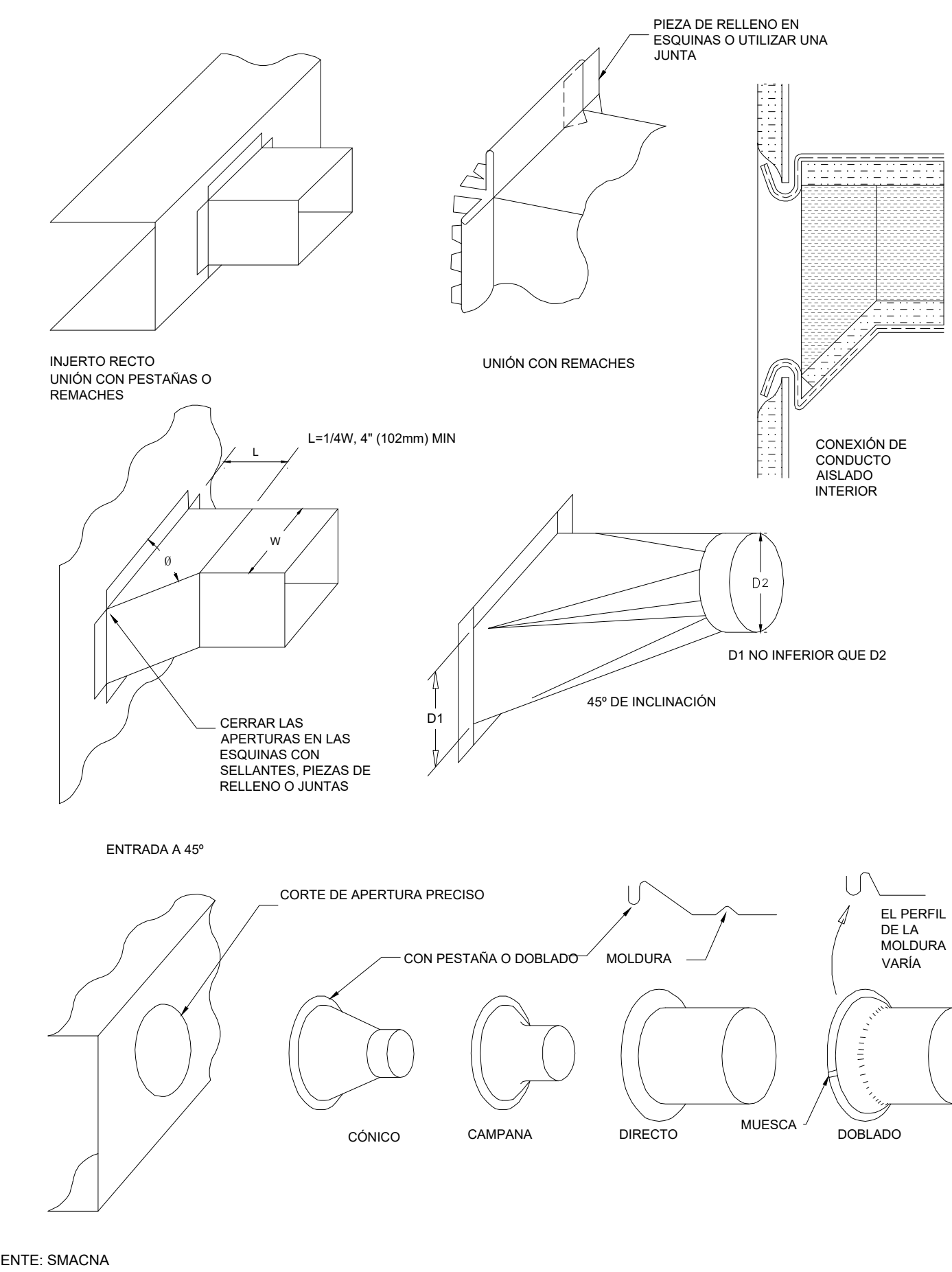
DETALLE DE UN CUELLO DE CISNE RECTANGULAR



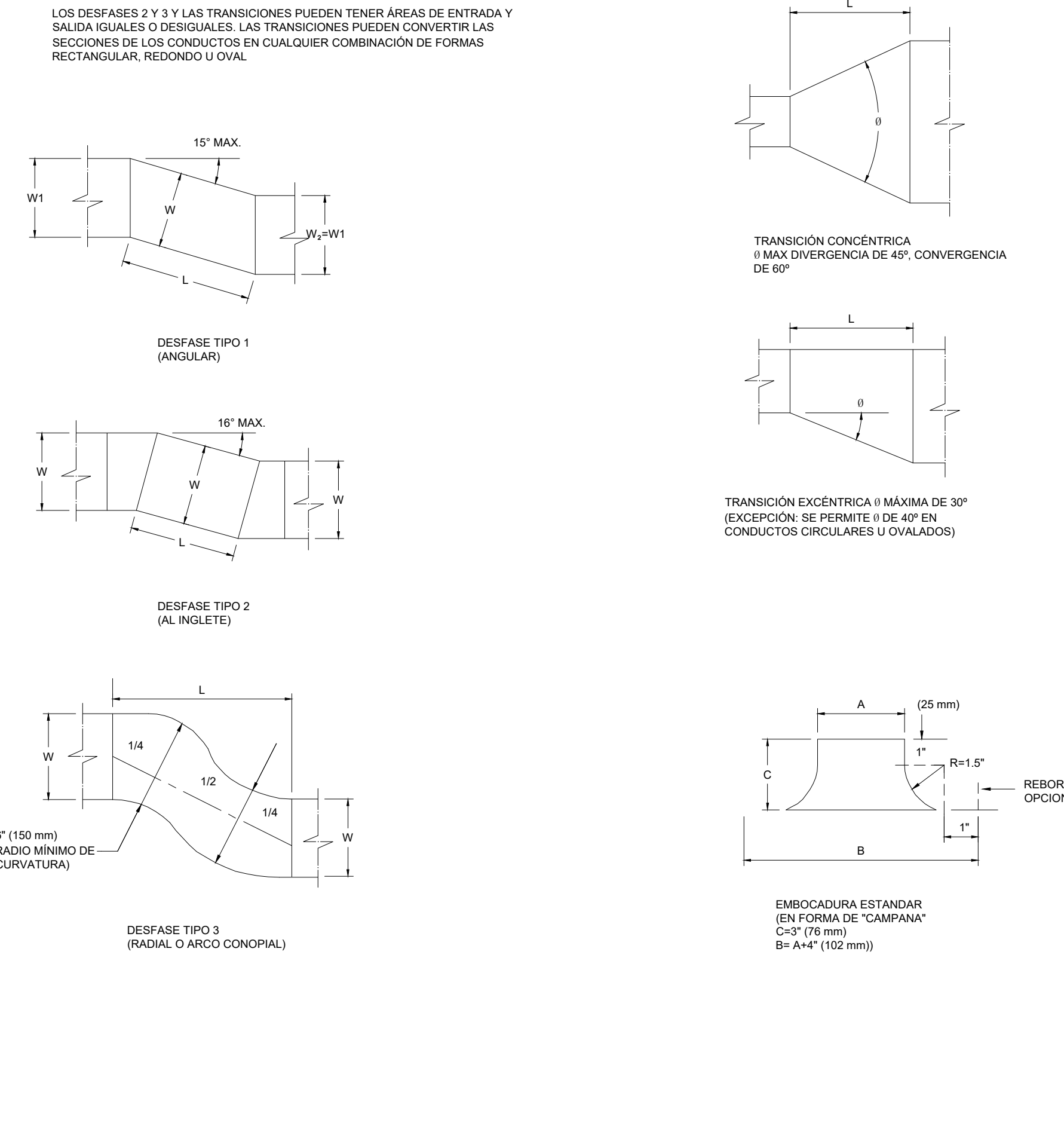
DETALLE DE TES DE 90° Y DERIVACIONES



DETALLE DE CONEXIONES EN LAS DERIVACIONES



DETALLE DE DESFASES Y TRANSICIONES



01	PROYECTO EJECUTIVO	15/02/2021
Nº EMISIÓN	EMITIDO PARA	FECHA
EMISIONES		
PROMOTOR:		
ARQUITECTOS:		
COL. 38174-8: HÉCTOR MARTÍNEZ		
COL. 8446: JAVIER MARTÍNEZ		
EDIFICIO CASTELLANA 200, Pº DE LA CASTELLANA, 202 8º PLTA - 28046 MADRID		
TEL. (+34) 91 577 06 64 FAX (+34) 91 556 96 90 www.cbre.com		
COLABORADORES:		
PROYECTO EJECUTIVO		
OBRAS DE REFORMA INTERIOR PARA LA DISTRIBUCIÓN DE LOS NUEVOS BAÑOS, ACABADOS DE LAS ZONAS COMÚNES Y RENOVACIÓN DE INSTALACIONES GENERALES DEL EDIFICIO DE OFICINAS UBICADO EN CARRER ARIBAU 192-198		
08039 BARCELONA		
CLIMATIZACIÓN		
DETALLES 6		
ESCALA	Nº PROYECTO	NÚMERO PLANO
s/e	---	IC-30

Ficha Técnica de Climatizadores			
Definición del equipo			
Referencia	CL A	CL B	CL C
Zona climatizada	AIRE PRIMARIO PATIO A	AIRE PRIMARIO PATIO B	AIRE PRIMARIO PATIO C
Configuración	Horizontal 2 pisos	Horizontal 2 pisos	Horizontal 2 pisos
Ejecución	Normal-Intemperie	Normal-Intemperie	Normal-Intemperie
Cuadro de control incorporado	Sí	Sí	Sí
Cuadro eléctrico incorporado	Sí	Sí	Sí
Modo funcionamiento (C/V)	Caudal constante	Caudal constante	Caudal constante
Humidificador externo	HM01	HM02	HM02
Referencia esquema de control	Tipo A	Tipo A	Tipo A
Marca	TROX	TROX	TROX
Modelo	TKM HE EU	TKM HE EU	TKM HE EU
Sección Silenciador de retorno (En conducto)			
Longitud (mm)	500	750	1.000
Marca/Modelo	TROX / XSA200-80-6-P-V/1680x900x500	TROX / XSA200-80-6-P-V/1680x1050x750	TROX / XSA300-100-6-P-V/2400x1500x1000
Potencia sonora después silenciador(dBA)	61,6	64,3	63,5
Sección pre-filtro			
Configuración	F7	F6	F7
Rendimiento gravimétrico/opacimétrico (%)	Op.≥80%	Op.≥60%	Op.≥80%
Pérdida de presión (Pa) (limpio/diseño/sucio)	(80/130/180)	(80/130/180)	(80/130/180)
Sección ventilador de retorno			
Marca/Modelo	2 X K3G400P9202	4 X K3G310PH3802	3 X K3G400PA2771
Tipo	Plug Fan EC	Plug Fan EC	Plug Fan EC
Caudal de aire (l/s)	2.700	4.100	6.150
Presión disponible (Externa a la unidad) (Pa)	300	300	350
Reserva de velocidad de los ventiladores	15%	15%	15%
Potencia sonora (dB(A))	85	91	95
Potencia eléctrica absorbida (W)	2560	4760	7560
Potencia eléctrica motor (kW)	5	7,2	10,05
(W/m ³ /s) / SFP (Categoría)	948 / SFP 3	1160 / SFP 3	1229 / SFP 3
Dispositivo medición y control de caudal:	Sí	Sí	Sí
Sección de free-cooling			
Tipo	--	--	--
Caudal compuerta descarga (l/s)			
Caudal compuerta impulsión (l/s)			
Compuerta de aire de ventilación			
Caudal de aire de ventilación (l/s)	2.700	4.100	6.150
Funcionamiento	Constante, compuerta fija	Constante, compuerta fija	Constante, compuerta fija
Tipo	Lamas disposición opuesta	Lamas disposición opuesta	Lamas disposición opuesta
Sección recuperación rotativa			
Tipo de recuperador	Rueda de sorción	Rueda de sorción	Rueda de sorción
Caudal de aire (l/s)	2.700	4.100	6.150
Rendimiento mínimo (%)	73,5%	73,1%	
Tensión (V) - Fases	400 - III	400 - III	
Tipo de sellado (junta)	Escobillas (fugas<8%)	Escobillas (fugas<8%)	Escobillas (fugas<8%)
Sección filtro			
Configuración	F7	F7	F7
Rendimiento gravimétrico/opacimétrico (%)	Op.≥80%	Op.≥80%	Op.≥80%
Pérdida de presión (Pa) (limpio/diseño/sucio)	(80/130/180)	(80/130/180)	(80/130/180)
Batería de expansión directa			
Número de circuitos	2	2	3
Potencia (W)	67.000	100.000	150.000
Marca/Modelo de controlador	DAIKIN / EKEV400	DAIKIN / EKEV400	DAIKIN / EKEV400
Aire Entrada (BS/BH)	28,1/22,5	28,1/22,5	28,1/22,5
Aire Salida (BS/BH)	16,4/16	16,4/16	16,4/16
Sección filtro			
Configuración	F9	F9	F9
Rendimiento gravimétrico/opacimétrico (%)	Op.≥95%	Op.≥95%	Op.≥95%
Pérdida de presión (Pa) (limpio/diseño/sucio)	(90/140/190)	(90/140/190)	(90/140/190)
Sección ventilador de impulsión			
Marca / Modelo	3 X GR311-ZID.DC.CR	4 X K3G355P9302	4 X K3G400PA2771
Tipo	Plug Fan EC	Plug Fan EC	Plug Fan EC
Caudal de aire (l/s)	2.700	4.100	6.150
Presión disponible (Externa a la unidad) (Pa)	350	350	350
Reserva de velocidad de los ventiladores	15%	15%	15%
Potencia sonora (dB(A))	90	90	95
Potencia eléctrica absorbida (W)	4500	6520	9120
Potencia eléctrica motor (kW)	7,2	10,72	13,4
(W/m ³ /s) / SFP (Categoría)	1666 / SFP 4	1590 / SFP 4	1482 / SFP 4
Dispositivo medición y control de caudal:	Sí	Sí	Sí
Sección Silenciador de impulsión (En conducto)			
Longitud (mm)	1.000	1.000	1.000
Marca/Modelo	TROX / XSA200-80-6-P-V/1680x900x1000	TROX / XSA200-80-6-P-V/1680x1050x1000	TROX / XSA300-100-6-P-V/2400x1500x1000
Potencia sonora después silenciador(dBA)	64,4	63,9	64,7
Características físicas aproximadas			
Longitud (mm)	3.460	3.830	4.090
Anchura (mm)	1.920	1.920	2.320
Altura (mm)	2.060	2.865	3.185
Peso (kg.)	1.784	3.175	3.873
Materiales de conducción de aire			
Toma de aire	Libre	Libre	Libre
Extracción	Conducida	Conducida	Conducida
Silenciador Toma / Silenciador Extracción	No/Sí (500mm)	No/Sí (500mm)	No/Sí (500mm)
Notas			
Recubrimiento epoxy	No	No	No
Nota: Utilizar Eurovent para estimar la pérdida de carga máxima de los filtros utilizada para el cálculo de los ventiladores (ver especificación técnica). El prestatado de cada etapa de filtrado se ajustará al valor de diseño.			
Nota: Calidad y clasificación mínima exigida según ejecución y basada en la norma UNE-EN 1886:2007. Certificación EUROVENT			
Climatizador ejecución normal:			
Resistencia mecánica - D2, Estanqueidad envolvente - L2, Fugas total admisible - F9			
Transmisión térmica - T2, Punte térmico -TB3, Aislamiento acústico: 20 dB(A) a 250Hz			
Resistencia al fuego - A1 o A2-s1 d0			
Climatizador ejecución higiénico:			
Resistencia mecánica - D2, Estanqueidad envolvente - L1, Fugas total admisible - F9			
Transmisión térmica - T2, Punte térmico -TB2, Aislamiento acústico: 20 dB(A) a 250 Hz			
Resistencia al fuego - A1 o A2-s1 d0			
Si la temperatura exterior de diseño en invierno es inferior a -10°C, Transmisión térmica: T1 y Punte térmico: TB1			

Ficha Técnica de Difusión de Aire		Caudal (l/s)		Dimensiones (mm)		Conexión		Marca	Modelo	
Ref.	Tipo	Mínimo	Máximo	Nominal	Largo x Ancho	Diámetro	Tipo			φ (mm)
DL01	Difusor Lineal con plénum	42	96	88	750 x 176		H	148	TROX	VSD505-3-DK-M/750 (2 bocas)
DL02	Difusor Lineal con plénum	58	121	108	1050 x 176		H	148	TROX	VSD505-3-DK-M/1050 (2 bocas)
DL03	Difusor Lineal con plénum	90	195	175	1200 x 176		H	148	TROX	VSD505-3-DK-M/1200 (3 bocas)
DL04	Difusor Lineal con plénum	100	225	205	1650 x 176		H	148	TROX	VSD505-3-DK-M/1650 (3 bocas)
DL05	Difusor Lineal con plénum	20	55	49	1050 x 50		H	148	TROX	VSD505-1-DK-M/1050
DR01	Difusor desplazamiento techo	31	53	50	500 x 144				TROX	SDRF-2-S-LB/500x144/2x6/
DR02	Difusor desplazamiento techo	60	100	90	1000 x 144				TROX	SDRF-2-S-LB/1000x144/2x12/
DR03	Difusor desplazamiento techo	75	125	115	1250 x 144				TROX	SDRF-2-S-LB/1250x144/2x15/
DR04	Difusor Rotacional con plénum	40	130	117	598 x 598		H	198	TROX	VDW-Q-2-H-D-MN/500x24
DR05	Difusor Rotacional con plénum	60	190	164	598 x 598		H	248	TROX	VDW-Q-2-H-D-MN/600x24
RE01	Reja de Extracción con regulación	11	42	29	210 x 60				TROX	AEH11-AG/210x60
RE02	Reja de Extracción con regulación	53	139	79	310 x 150				TROX	AEH11-AG/310x150
RE03	Reja de Extracción con regulación	111	278	167	510 x 210				TROX	AEH11-AG/510x210
RE04	Reja de Extracción con regulación	194	417	250	610 x 310				TROX	AEH11-AG/610x310
RE05	Reja de Extracción suelo con regulación	22	81	47	225 x 125				TROX	AF-AG/225x125
RE06	Reja de Extracción	111	320	167	1010 x 110				TROX	AEH11-A/1010x110
RR01	Reja de Retorno	117	297	178	810 x 150				TROX	AEH11-A/810x150
RR02	Reja de Retorno	167	389	236	810 x 210				TROX	AEH11-A/810x210
RR03	Reja de Retorno	250	528	319	810 x 310				TROX	AEH11-A/810x310
RR04	Reja de Retorno	83	236	139	810 x 110				TROX	AEH11-A/810x110
RI01	Reja de Impulsión	66	240	150	610 x 110				TROX	AEH11-A/610x110
RI02	Reja de Impulsión	11	42	40	210 x 60				TROX	AEH11-A/210x60
RI03	Reja de Impulsión con regulación	130	440	292	610 x 210				TROX	AEH11-AG/610x210
RI04	Reja de Impulsión	88	319	210	810 x 110				TROX	AEH11-A/810x110
RA01	Toma / Descarga de Aire Exterior	189	472	236	385 x 330				TROX	WG-AL/385x330
CM01	Regulador automecánico de caudal constante	11	54		122 x 118			125	TROX	VFL/125
CM02	Regulador automecánico de caudal constante	16	90		156 x 148			160	TROX	VFL/160
CM03	Regulador automecánico de caudal constante	60	240		310 x 174		H	160	TROX	RN/160-D
CM04	Regulador automecánico de caudal constante	90	360		310 x 199		H	200	TROX	RN/200-D
CM05	Regulador automecánico de caudal constante	210	840		476 x 276		H	400x200	TROX	EN-D/400x200
CM06	Regulador automecánico de caudal constante	600	2.400		576 x 576		H	580x580	TROX	EN-D/500x500

Ficha Técnica Bomba de Calor Condensada por aire	
Definición del equipo	BC01
Referencia	BC01
Marca / Modelo	MITSUBISHI ELECTRIC / NEC5-Q/SL 0704
Funcionamiento	4 tubos
Tipo Refrigerante	R410a

Compresores	
Tipo	Scroll
Compresor "inverter"	No
Número	4
Número circuitos frigoríficos	2
Ventiladores	
Tipo	Axial
Número	4
Caudal (l/s)	9.950
Presión Disponible (Pa)	40

Potencia Frigorífica Nominal. Text = 35°C	
Frío (kW)	161,0
Temperatura de entrada del agua (°C)	12
Temperatura de salida del agua (°C)	7
Caudal Nominal (l/s)	7,64
dP Agua (kPa)	40
Coefficiente EER	2,36
Coefficiente ESEER	3,89

Potencia Calorífica Nominal. Text = 5°C	
Calor (kW)	174,0
Temperatura de entrada del agua (°C)	40
Temperatura de salida del agua (°C)	45
Caudal Nominal (l/s)	8,59
dP Agua (kPa)	55
Coefficiente COP	2,90
Coefficiente SCOP	3,58

Recuperación de Calor	
Tipo	Total
Calor (kW)	174
Temperatura de entrada del agua (°C)	40
Temperatura de salida del agua (°C)	45
Caudal Nominal (l/s)	9
dP Agua (kPa)	47

Módulo hidráulico	
Número de electrobombas	2 grupos de (1N+1R)
Grupo refrigeración (kPa)	180
Grupo calefacción (kPa)	204
Caudal Nominal Grupo refrigeración (l/s)	7,64
Caudal Nominal Grupo calefacción (l/s)	8,59

Potencia Eléctrica	
Total (kW)	91,0
Intensidad de Arranque (A)	352,0

Características Acústicas	
Tipo de protección sonora	Silenciada
Potencia sonora (dB(A))	82,0
Nivel Sonoro (dB(A))	50 (10 metros)

Características Físicas	
Peso (kg)	1.960
Fondo (mm)	3.110
Anchura (mm)	2.220
Altura (mm)	2.150

Notas	
Recubrimiento epoxy	No
Certificación	Eurovent
Normativa ERP	Vigente

Ficha Técnica de Silenciadores	
Definición del Equipo	SI.01, SI.02
Referencia	SI.01, SI.02
Marca / Modelo	ACÚSTICA INTEGRAL SNA10-1, ACÚSTICA INTEGRAL SNA10-6
Caudal de Aire (l/s)	600, 5.000
Situación en Edificio	Cubierta, Cubierta
Para unidad	VE04, VE05
Atenuación a 250 Hz (dB)	16,4, 16,4
dP de Aire (Pa)	27, 32
Ancho del Canal de Paso (mm)	100, 100

Características Físicas	
Alto (mm)	600, 900
Ancho (mm)	500, 750
Longitud (mm)	1.000, 1.000
Peso (kg)	34, 59

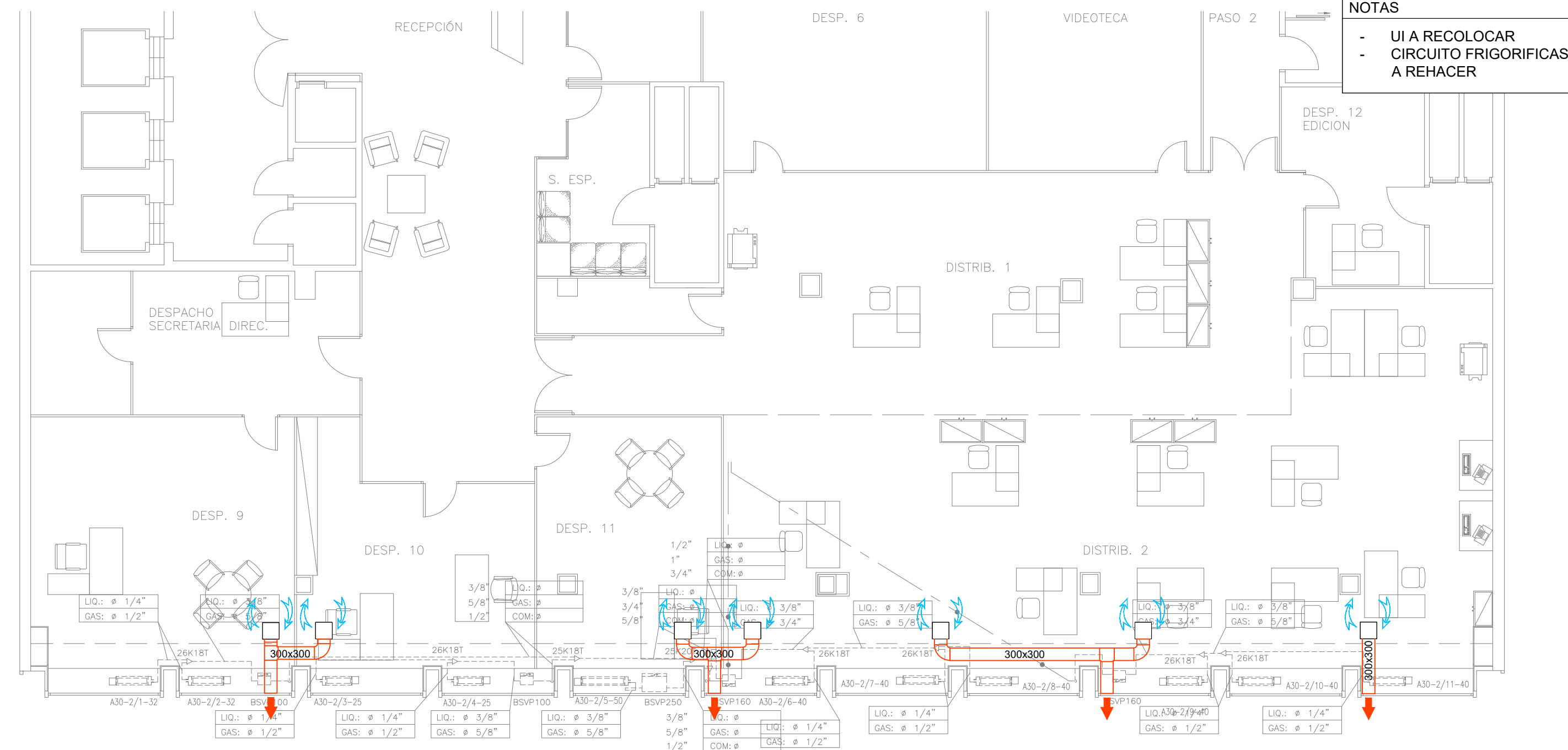
Ficha Técnica de Humectadores	
Definición de equipo	HM.01, HM.02
Referencia	HM.01, HM.02
Marca / Modelo	DRISTEEM HT 8, DRISTEEM HT 16
Climatizador	--, --
Tipo	Resistencias, Resistencias
Instalación	Conducto, Conducto
Potencia Eléctrica (kW)	8, 16
Tensión (V) / Fases	400 / IV, 400 / IV
Caudal de Vapor (kgH2O/h)	10,9, 21,8
Número de lanzas	1, 1
Incorpora limitación de humedad	Sonda conducto, Sonda conducto
Calidad de agua de alimentación	Descalcificada Dureza 10 GF, Descalcificada Dureza 10 GF
Control	Proporcional, Proporcional
Alimentación de agua (mm)	20, 20

Características Físicas	
Longitud (mm)	614, 614
Ancho (mm)	409, 409
Altura (mm)	472, 472
Peso (kg)	56, 64

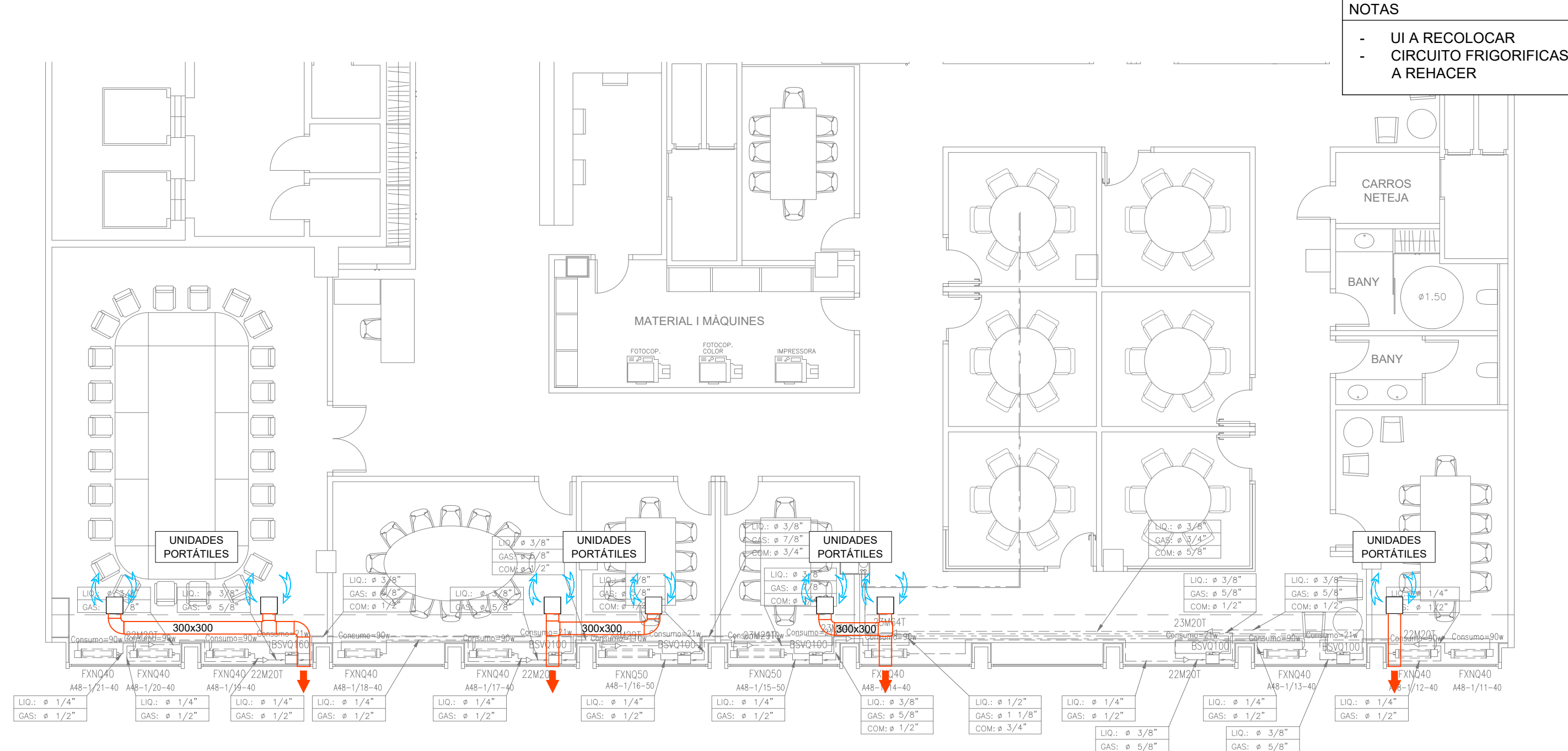
Ficha Técnica de Depósitos de Inercia	
Definición del equipo	DP01
Referencia	DP01
Marca/Modelo	LAPESA GEISER INERCIA G-1000-I
Círculo	frío/caliente
Materiales	Acero
Volumen de admisión (l)	1000 L
Presión máxima de servicio (bar)	6 bar
Temperatura de servicio (°C)	45°C/7°C
Temperatura máxima de diseño (°C)	110 °C

Características físicas	
Diámetro de conexión (mm)	80 mm
Diámetro (mm)	950 mm
Altura (mm)	2.250 mm
Peso (kg)	168 kg

ACTUACIÓN EN FACHADA ARIBAU - P2



ACTUACIÓN EN FACHADA ARIBAU - P1



01	PROYECTO EJECUTIVO	15/02/2021
Nº EMISIÓN	EMITIDO PARA	FECHA
EMISIONES		

PROMOTOR:

ARQUITECTOS:

COL. 38174-8: HÉCTOR MARTÍNEZ
COL. 8446: JAVIER MARTÍNEZ
EDIFICIO CASTELLANA 200, Pº DE LA CASTELLANA, 202 8º PLTA - 28046 MADRID
TEL. (+34) 91 577 06 64 FAX (+34) 91 556 96 90 www.cbre.com

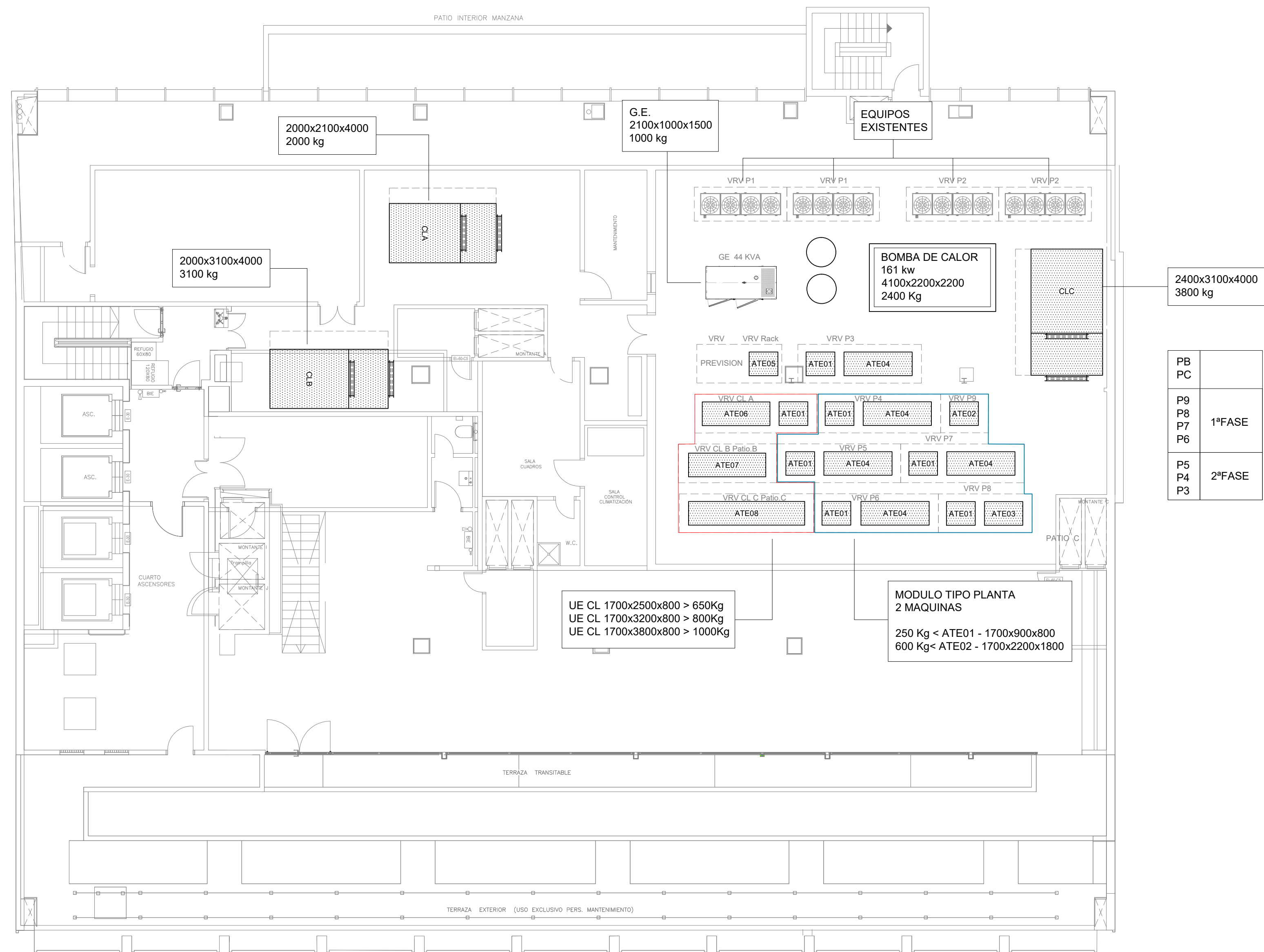
COL. 15.145: IGNACIO MÉNDEZ

COLABORADORES:

PROYECTO EJECUTIVO
 OBRAS DE REFORMA INTERIOR PARA LA DISTRIBUCIÓN DE LOS NUEVOS BAÑOS, ACABADOS DE LAS ZONAS COMUES Y RENOVACIÓN DE INSTALACIONES GENERALES DEL EDIFICIO DE OFICINAS UBICADO EN CARRER ARIBAU 192-198
 08039 BARCELONA

CLIMATIZACIÓN
 ACTUACIONES EN FACHADA ARIBAU

ESCALA	Nº PROYECTO	NÚMERO PLANO
s/e	---	IC-33



PB	
PC	
P9	1ªFASE
P8	
P7	
P6	2ªFASE
P5	
P4	
P3	

UE CL 1700x2500x800 > 650Kg
 UE CL 1700x3200x800 > 800Kg
 UE CL 1700x3800x800 > 1000Kg

MODULO TIPO PLANTA
 2 MAQUINAS
 250 Kg < ATE01 - 1700x900x800
 600 Kg < ATE02 - 1700x2200x1800

01	PROYECTO EJECUTIVO	15/02/2021
Nº EMISIÓN	EMITIDO PARA	FECHA
EMISIONES		

PROMOTOR:

ARQUITECTOS:

 COL. 38174-8: HÉCTOR MARTÍNEZ COL. 15.145: IGNACIO MÉNDEZ
 COL. 8446: JAVIER MARTÍNEZ
 EDIFICIO CASTELLANA 200, Pº DE LA CASTELLANA, 202 8º PLTA - 28046 MADRID
 TEL. (+34) 91 577 06 64 FAX (+34) 91 556 96 90 www.cbre.com

COLABORADORES:

PROYECTO EJECUTIVO
 OBRAS DE REFORMA INTERIOR PARA LA DISTRIBUCIÓN DE LOS NUEVOS BAÑOS, ACABADOS DE LAS ZONAS COMÚNES Y RENOVACIÓN DE INSTALACIONES GENERALES DEL EDIFICIO DE OFICINAS UBICADO EN CARRER ARIBAU 192-198
 08039 BARCELONA

CLIMATIZACIÓN
 IMPLANTACIÓN PLANTA CUBIERTA

ESCALA	Nº PROYECTO	NÚMERO PLANO
s/e	---	IC-34